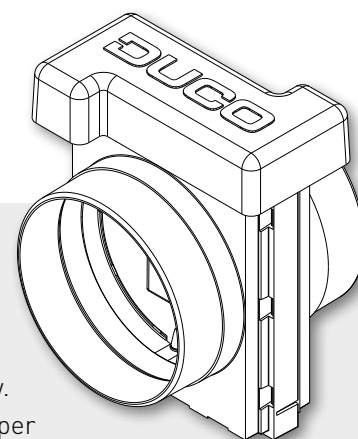


TECHNISCHE FICHE

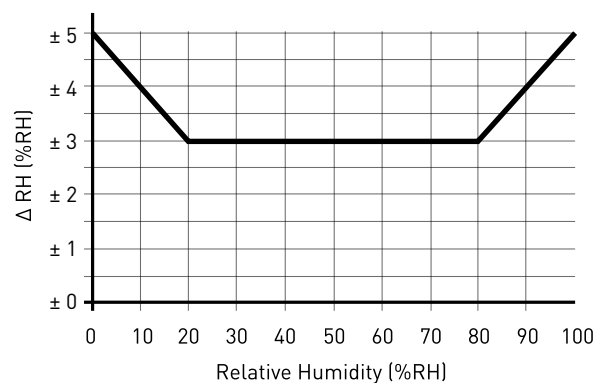
Intelli Air Valve 160 mm



De Intelli Air Valve kan als compacte oplossing naadloos worden toegepast in zowel hoogbouw als collectieve woningen, studentenwoningen, scholen of kantoren. In combinatie met een (drukgestuurde) dakventilator garandeert deze intelligente regelklep een efficiënte luchtafvoer binnen het gehele gebouw. Dit maakt het gebruik van een zonaal geregelde mechanische afvoerventilator per wooneenheid evenwel overbodig. Tevens kunnen de bestaande ventilatiekanalen en (drukgestuurde) dakventilator behouden blijven.

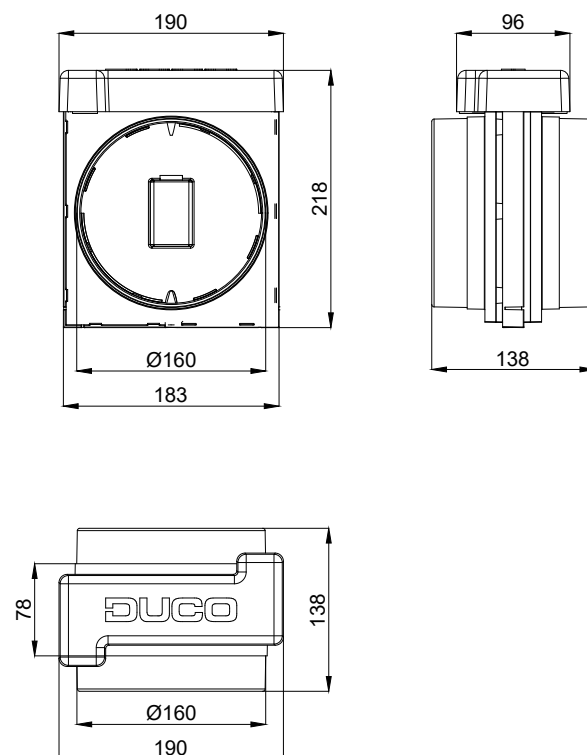
Fysieke eigenschappen

Artikelnummer	4393: Set iAV CO ₂ 4394: Set iAV Vocht 4395: Set iAV Sensorless
Afmetingen (B x H x D)	Behuizing: 220 x 183 x 138 mm Regelklep: 165 x 195 x 48 mm
Plaatsing	tussen 2 kanalen (tussenruimte: 78 mm)
Kanaaldiameter	Ø 160 mm
Gewicht	Behuizing: 348 g iAV Regelklep: 280 g
Materiaal	PP
Kleur	iAV Behuizing: groene behuizing + wit deksel iAV Regelklep: wit



Elektrische eigenschappen

Voeding	24 VDC
Vermogen	Standby: 0,4 W Piek: 7 W
Communicatie	Duco RF met onderliggende componenten. Duco Wired-verbinding met eventuele IQ-unit.
Sensoren	Temperatuur (enkel CO ₂ en Vocht Regelklep) CO ₂ (enkel CO ₂ Regelklep) Relatieve vochtigheid (enkel Vocht Regelklep)
RH bereik	0 - 100 % RH
CO₂ bereik	300 - 2000 ppm
CO₂ nauwkeurigheid	40 ppm +/- 5%
IP-klasse	IP40



Ventilatie eigenschappen

Afvoercapaciteit bij 150 Pa	Maximaal 250 m ³ /h
------------------------------------	--------------------------------