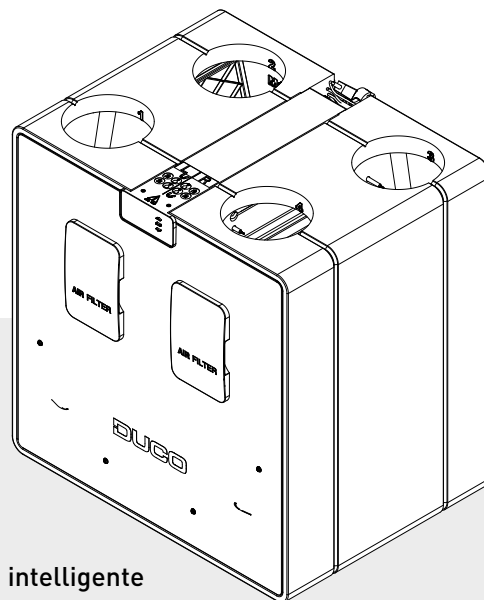


# TECHNISCHE FICHE

## DucoBox Energy Comfort D400



De DucoBox Energy Comfort D400 is een **balansventilatietoestel met warmteterugwinning**. Binnen het DucoBox Energy Comfort gamma gebeurt de links/rechts uitwisseling 100% softwarematig dankzij een gepatenteerd principe van de dubbele by-pass.

De vraagsturing van de DucoBox Energy Comfort D400 resulteert in een **intelligente en energiezuinige werking**. Samen met de slimme vraagsturing op basis van CO<sub>2</sub> en vocht zorgen de dynamische luchtverdeel filters voor een uitzonderlijk rendement binnen dit compacte toestel.

De compacte en snel te monteren 2-zone kleppen zorgen voor het meest energiezuinige resultaat die kan gehaald worden met systeem D. Reken hierbij dat door de zoneregeling het geluid met **minstens 30% wordt verlaagd!** Comfort troef!

## Uitvoeringen

| Type                        | Toe- en afvoer capaciteit tot 200 Pa (1-zone)                                       | Toe- en afvoer capaciteit tot 200 Pa (2-zone)  | 2-zoneregeling | Vorstbeveiliging           | Artikelnummer |
|-----------------------------|---|--|----------------|----------------------------|---------------|
| DucoBox Energy Comfort D400 | <b>Afvoer:</b><br>400 m <sup>3</sup> /h<br><b>Toevoer:</b><br>400 m <sup>3</sup> /h | <b>Afvoer:</b><br>400 m <sup>3</sup> /h<br><b>Toevoer:</b><br>tot 570m <sup>3</sup> /h totaal<br>en tot 360 m <sup>3</sup> /h per zone.* | ja (extern)    | onbalans of externe heater | 0000-4707     |

\*Door standaard toepassing van een 2-zone systeem mag de berekende toevoercapaciteit worden teruggebracht tot 70% in effectieve regeling.

## Optionele toebehoren

| Product   | Artikelnummer |
|---|---------------|
| Sifon plat (Energy & Eco)                                   | 0000-4376     |
| Communication Print   | 0000-4251     |
| Vocht Boxsensor (Energy Comfort (Plus))                     | 0000-4723     |
| Montagestoel staand (Energy Comfort D400 / Plus)            | 0000-4740     |
| Filterset 2 x Coarse 65% (Energy Comfort D400 /Plus)        | 0000-4741     |
| Filterset Coarse 65% / ePM1 55% (Energy Comfort D400 /Plus) | 0000-4742     |
| Set Coax kabel 8m   | 0000-4418     |

## Fysieke eigenschappen

|                                       |   |
|---------------------------------------|---|
| <b>Breedte x Hoogte x Diepte (mm)</b> | 756 x 800 x 584 mm  |
| <b>Behuizing</b>                      | Gecoat plaatstaal + EPP   |
| <b>Kleuren</b>                        | Wit + zwart   |
| <b>Aansluitingen</b>                  | Binnendiameter: Ø 180 mm  |
| <b>Condensafvoer</b>                  | Ø 32 mm (1 ¼") [2x]   |
| <b>Warmtewisselaar</b>                | v1: PP - v2: PET/Alu  |
| <b>Materiaal binnendeel</b>           | EPP / PP / ABS  |
| <b>Gewicht</b>                        | 31 kg   |
| <b>Kabellengte voedingsstekker</b>    | 2 m (vanop bovenzijde toestel)  |
| <b>Montage</b>                        | Wandmontage (standaard)<br>Optioneel vloermontage d.m.v. montagestoel |

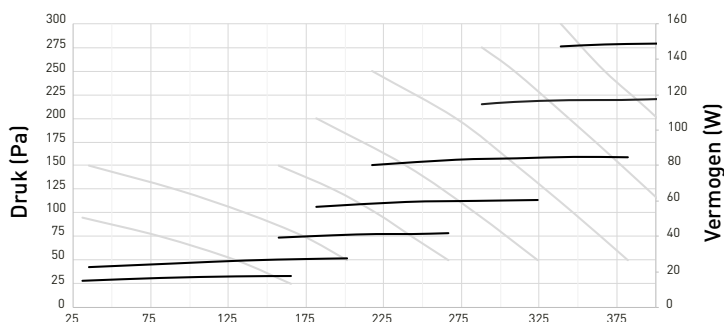
## Elektrische eigenschappen

|                                     |   |
|-------------------------------------|---|
| <b>Maximaal elektrisch vermogen</b> | 150 W   |
| <b>SPI</b>                          | 0,18 W/(m³/h)   |
| <b>Elektrische voeding</b>          | 230 V, 50 Hz<br>via 3-aderige voedingskabel met randaarde stekker |
| <b>Contacten</b>                    | 0-10 V in/outputs   |
| <b>Type motor</b>                   | DC  |
| <b>Rendement (NTA 8800:2020)</b>    | 87,90%  |

## Diverse eigenschappen

|                                |  |
|--------------------------------|--|
| <b>Energieklasse</b>           | Met 2 sensoren (regelingsfactor 0,65): A+<br>Overige: A  |
| <b>Filters</b>                 | Dynamic airflow filter toevoerlucht (520 x 190 x 15 mm)<br>Standaard: ISO 16890 Coarse 65 % (= G4)<br>Optioneel: ISO 16890 ePM1 55% (=F7)<br><br>Dynamic airflow filter afvoerlucht (520 x 190 x 15 mm)<br>Standaard: ISO 16890 Coarse 65 % (= G4)         |
| <b>Zomer by-pass</b>           | Volledig (100% modulerend)   |
| <b>Vorstbeveiliging</b>        | Onbalans of externe heater   |
| <b>Ventilatoren</b>            | EC ventilator met achterover gebogen schoepen  |
| <b>Automatische inregeling</b> | Ja (constant pressure)   |
| <b>Constant flow regeling</b>  | Ja   |
| <b>Koudeterugwinning</b>       | Automatische regeling voor koudeterugwinning   |
| <b>Passieve koeling</b>        | Automatisch passieve koelregeling  |
| <b>Bediening</b>               | Geïntegreerde Display<br>Gebruik via bedieningsschakelaars en ruimtesensoren<br>Optioneel via smartphone / tablet (mits Communication Print in toestel)  |
| <b>Sensoren</b>                | <b>Geïntegreerd:</b><br>druk, temperatuur, onboard schakelcontact<br><b>Extern:</b><br>CO <sub>2</sub> (via optionele ruimtesensor), vocht (via optionele ruimtesensor of meting in ETA leiding), extern schakelcontact (spanningsloze ingang) (optioneel) |
| <b>Communicatie</b>            | <b>Standaard:</b><br>Duco RF, Duco Wired, Schakelcontact<br><b>Uitbreidbaar met Communication Print:</b><br>ModBus, PWM-IN, PWM-OUT, Schakelcontact (3x), Ethernet, Micro SD-card slot   |

DucoBox Energy Comfort D400m³/h

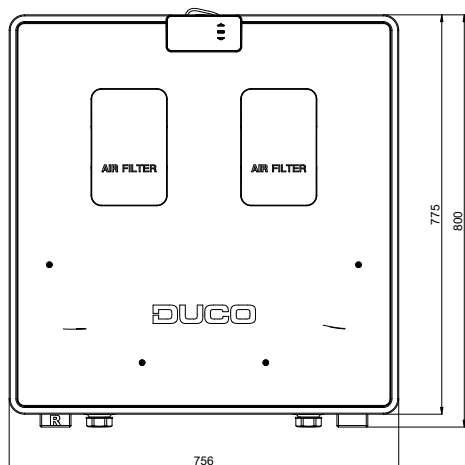


| Meting # | Debiet Qv<br>m³/h | Druk<br>Pa | Geluidsniveau Lw* |                 |                         |
|----------|-------------------|------------|-------------------|-----------------|-------------------------|
|          |                   |            | toevoer<br>dB(A)  | afvoer<br>dB(A) | kastafstraling<br>dB(A) |
| 1        | 400               | 200        | 79,5              | 58              | 65                      |
| 2        | 350               | 200        | 74,5              | 58              | 65                      |
| 3        | 300               | 200        | 72                | 57              | 62                      |
| 4        | 400               | 150        | 78                | 59              | 67                      |
| 5        | 350               | 150        | 73,5              | 58,5            | 63,5                    |
| 6        | 300               | 150        | 72                | 56              | 61                      |
| 7        | 350               | 100        | 73,5              | 56,5            | 61                      |
| 8        | 300               | 100        | 73                | 64              | 58                      |
| 9        | 250               | 50         | 64,5              | 51              | 52,5                    |
| 10       | 200               | 50         | 64,5              | 47              | 48                      |

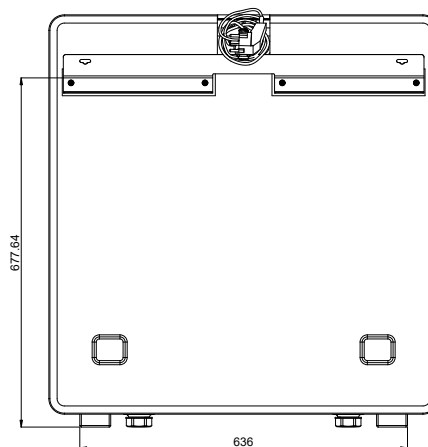
\* Kastafstraling gemeten volgens ISO 3741:2010  
Toevoer en afvoer geluidsniveau volgens ISO 5135:1997 (met kanaalcorrectie)

## Afmetingen DucoBox Energy Comfort

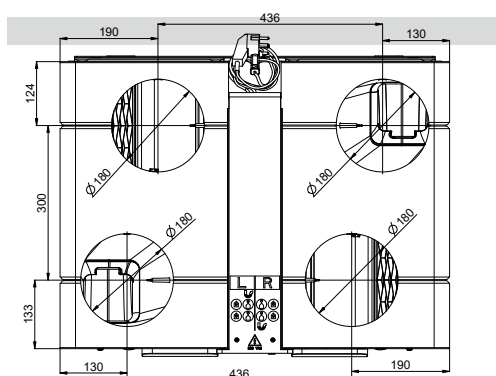
Voorafzicht



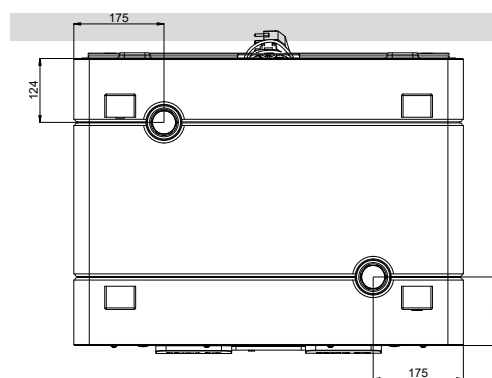
Achteraanzicht



Bovenaanzicht



Onderafzicht



Zij-aanzicht

