

Pre-Heater DucoBox Energy Comfort (Plus) 1425W

L2003770-B 20.09.2023



TOEPASSING

De Pre-Heater is een vorstbeveiliging op basis van een elektrische weerstand van maximaal 1425W die optioneel toegepast kan worden in de ODA-aansluiting van een DucoBox Energy Comfort (Plus).

VEILIGHEIDSVOORSCHRIFTEN

- Hou de Pre-Heater DucoBox Energy Comfort (Plus) 1425W, zijn onderdelen en zijn verpakkingsmateriaal buiten het bereik van kinderen.
- Sluit de Pre-Heater DucoBox Energy Comfort (Plus) 1425W enkel aan als de netspanning overeenstemt met de productspecificaties.
- Volg de veiligheidsvoorschriften en installatiehandleidingen van de toestellen waarop u de Pre-Heater DucoBox Energy Comfort (Plus) 1425W aansluit.
- Stel de Pre-Heater DucoBox Energy Comfort (Plus) 1425W niet bloot aan extreme temperaturen, direct zonlicht, intense vibraties, mechanische druk, vocht, ontvlambare gassen of solventen.
- Raak de elektrische onderdelen van de Pre-Heater DucoBox Energy Comfort (Plus) 1425W nooit aan met vochtige of natte handen.
- Als u de Pre-Heater DucoBox Energy Comfort (Plus) 1425W van een koude omgeving naar een warme omgeving verplaatst, kan zich condensatie vormen, wat de elektrische componenten zou kunnen beschadigen, indien deze onmiddellijk bediend worden. Verbind de Pre-Heater pas zodra de kamertemperatuur bereikt werd.
- Plaats de Pre-Heater DucoBox Energy Comfort (Plus) 1425W enkel zoals voorgeschreven in de montageinstructies.
- Breng geen wijzigingen aan de Pre-Heater DucoBox Energy Comfort (Plus) 1425W aan.
- Hou de Pre-Heater DucoBox Energy Comfort (Plus) 1425W ver van open vuur en hete oppervlakken.
- Koppel de netspanning los als je de Pre-Heater DucoBox Energy Comfort (Plus) 1425W niet gebruikt, reinigt, bij defect of bij stormweer.
- Dompel de Pre-Heater DucoBox Energy Comfort (Plus) 1425W niet onder in water of andere vloeistoffen.
- Bewaar de Pre-Heater DucoBox Energy Comfort (Plus) 1425W nooit op een plaats waar deze in een bad of wastafel zou kunnen vallen.
- Probeer nooit een Pre-Heater DucoBox Energy Comfort (Plus) 1425W uit het water te halen. Als deze hierin gevallen is, schakel dan meteen de netspanning uit.
- Gebruik nooit een Pre-Heater DucoBox Energy Comfort (Plus) 1425W die zichtbaar beschadigd is, die lang onder slechte omstandigheden bewaard werd, of die defect is. Open de behuizing niet zelf, maar laat reparaties uitvoeren door een gekwalificeerde deskundige.
- Contacteer een gekwalificeerde deskundige als je twijfelt aan de werking, veiligheid of verbinding van de Pre-Heater DucoBox Energy Comfort (Plus) 1425W.
- Laat onderhoud, aanpassingen en herstellingen enkel uitvoeren door een gekwalificeerde deskundige.

TECHNISCHE EIGENSCHAPPEN

Voeding:	230VAC
Max. vermogen:	1425W
Communicatie:	bekabeld, direct op DucoBox Energy Comfort (Plus)
IP-klasse:	IP41

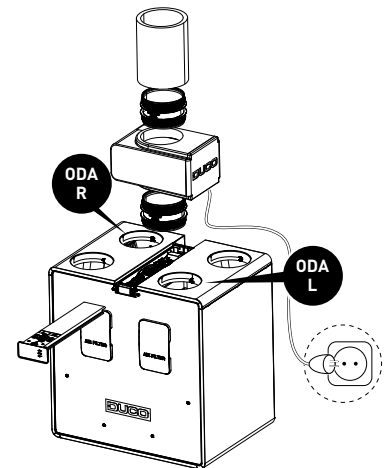
WETGEVING

De EG-verklaring van overeenkomst is te raadplegen en te downloaden via www.duco.eu

MONTAGE

De Pre-Heater wordt in de leidingen met aanvoer van buitenlucht (ODA) gemonteerd. Het onderdeel is voorzien van 2 aansluitopeningen Ø180 (F). Afhankelijk van de toegepaste kanaaldiameter, moeten de gepaste aansluitstukken toegepast worden voor de aansluiting van de Pre-Heater op de DucoBox Energy Comfort (Plus) en de kanalen.

De Pre-Heater moet recht gepositioneerd worden op het toestel. Let hiervoor op het opschrift 'UP', aangeduid met een pijl, die de bovenkant van het onderdeel aangeeft.



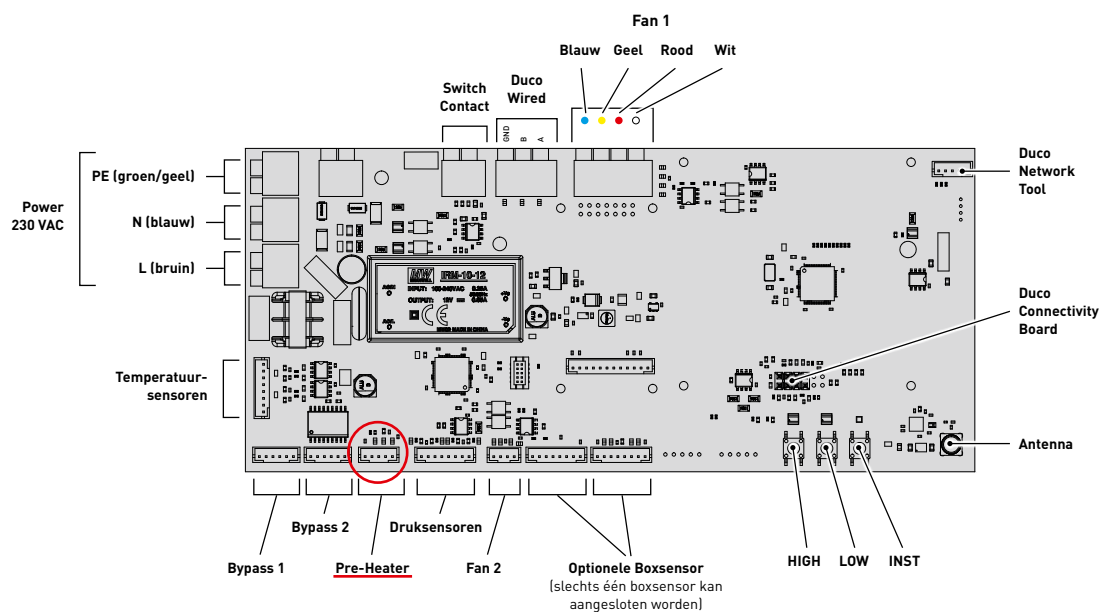
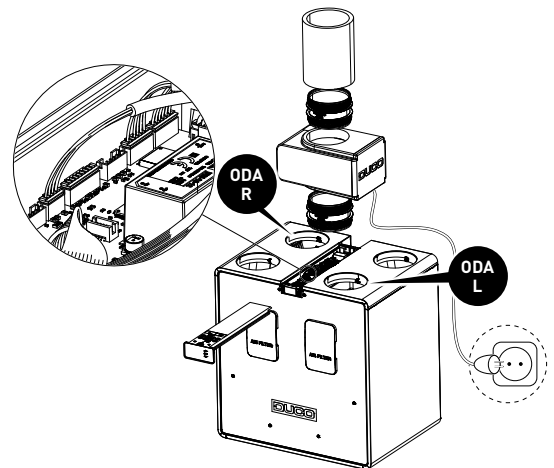
ELEKTRISCHE AANSLUITINGEN

De Pre-Heater communiceert bekabeld met de DucoBox Energy Comfort (Plus) via een voorgemonteerde communicatiekabel die op de stuurkaart van de unit moet aangesloten worden.

Naast de communicatiekabel zit ook een voedingskabel gemonteerd (230 VAC) met randaarde-stekker.

Instructies:

1. Maak de DucoBox Energy Comfort (Plus) stroomloos
2. Open de afdekkap aan de bovenkant van de DucoBox Energy Comfort (Plus).
3. Sluit de communicatiekabel aan op de stuurkaart. De kabel kan via de achterkant van de unit worden doorgevoerd naar de stuurkaart.
4. Sluit de afdekkap van de DucoBox Energy Comfort (Plus).
5. Steek de voedingsstekker van de Pre-Heater in het stopcontact.
6. Steek de voedingsstekker van de DucoBox Energy Comfort (Plus) in het stopcontact en volg de instructies op het display.



Originele instructies Voor informatie wat betreft garantie, onderhoud, technische gegevens, enzovoort, zie www.duco.eu. Installatie, aansluiting, onderhoud en herstellingen dienen door een erkend installateur te gebeuren. De elektronische onderdelen van dit product kunnen onder spanning staan. Vermijd contact met water.



Vero DUCO - Handelsstraat 19 - 8630 Veurne - Belgium
tel +32 58 33 00 33 - info@duco.eu - www.duco.eu