

DucoBox Energy Comfort (Plus)

NEDERLANDS 

Installatiehandleiding



Videoinstructies
www.duco.tv

Inhoudstafel

01 Inleiding	3	06 Inbedrijfstelling	20
01.A Uitvoeringen.....	3	06.A Opstart DucoBox Energy Comfort (Plus).....	20
01.B Werking.....	3	07 Elektrische installatie	22
01.C Afmetingen.....	4	07.A Componenten aanmelden.....	22
02 Voorschriften en veiligheidsinstructies	6	07.B Componenten verwijderen / vervangen.....	23
03 Onderdelen en aansluitingen	8	07.C Tips.....	24
03.A Onderdelen.....	8	08 Luchtzijdige inregeling	25
03.B Aansluitingen.....	9	08.A Voorinstelling ventielen.....	25
04 Bekabeling	10	08.B Inregeling debieten.....	26
04.A Bekabelingsschema.....	10	08.C Controle.....	27
04.B Externe voeding monteren.....	10	08.D Inregeldata kopiëren bij seriematige bouw.....	27
04.C Kabels aansluiten op de printplaat.....	11	09 Display menu	28
04.D Mogelijkheden voeding.....	12	09.A Overzicht en bediening van het display.....	28
04.E RF (draadloze communicatie).....	12	09.B Ventilatiestand wijzigen.....	29
04.F Wired (bekabelde communicatie).....	12	09.C Instellingen voor de bewoner.....	29
04.G Modbus TCP/IP.....	12	09.D Geavanceerde instellingen.....	31
04.H Perilex.....	12	09.E Menustructuur.....	32
05 Plaatsing	13	10 Passive house	33
05.A Algemene richtlijnen.....	13	11 Onderhoud & service	33
05.B DucoBox Energy Comfort (Plus) bevestigen.....	14	12 Garantie	35
05.C Vochtsensor (optioneel).....	15	13 Wetgeving	35
05.D Luchtkanalen.....	16		
05.E Externe meerzonekleppen (optioneel).....	17		
05.F Pre-Heater (optioneel).....	18		
05.G Ventielen.....	19		

Originele instructies

Voor informatie wat betreft garantie, onderhoud, technische gegevens, enzovoort, zie www.duco.eu.
Installatie, aansluiting, onderhoud en herstellingen dienen door een erkend installateur te gebeuren. De elektronische onderdelen van dit product kunnen onder spanning staan. Vermijd contact met water.



01 Inleiding

De DucoBox Energy Comfort (Plus) is een balansventilatie-toestel met warmteterugwinning. Het toestel voert mechanische verse lucht toe aan de woning en voert vervuilde lucht mechanisch af uit de woning aan de hand van geïntegreerde ventilatoren. Hierbij wordt de warmte gerecupereerd uit de afgevoerde lucht en overgedragen aan de toegevoerde lucht.

De DucoBox Energy Comfort (Plus) is een functioneel product en dient geplaatst te worden door een gekwalificeerde installateur.

Een balansventilatiesysteem bestaat uit:

- Het toestel
- Kanalsysteem voor het aanzuigen van de buitenlucht
- Kanalsysteem voor het afvoeren van vervuilde lucht naar buiten
- Kanalsysteem voor toevoeren van verse voorverwarmde lucht naar binnen
- Kanalsysteem voor het afvoeren van vervuilde binnenlucht naar het toestel
- Toevoerventielen/ -roosters om de voorverwarmde lucht toe te voeren in de droge ruimtes¹.
- Afvoerventielen/ -roosters om de vervuilde binnenlucht in de natte ruimtes² af te voeren.

1. Droge ruimtes: woonkamers en slaapkamers, ...
2. Natte ruimtes: keuken, badkamer, toilet, ...

Leveromvang

Controleer eerst of het warmteterugwinstoestel compleet en onbeschadigd is, voor je begint met de installatie ervan.

De leveromvang van het warmteterugwinstoestel type DucoBox Energy Comfort (Plus) omvat de volgende componenten:

- DucoBox Energy Comfort (Plus)
- Bevestigingsbeugel
- Installatiehandleiding
- Gebruikershandleiding
- 2 x DucoBox Energy Comfort (Plus) Filter
ISO 16890 Coarse 65 % (≈ G4)

01.A Uitvoeringen

Toestel

Product	Artikelnummer
DucoBox Energy Comfort D225	0000-4655
DucoBox Energy Comfort D325	0000-4649
DucoBox Energy Comfort D325 Perilex	0000-4659
DucoBox Energy Comfort D325 UK	0000-4658
DucoBox Energy Comfort D400	0000-4707
DucoBox Energy Comfort D400 UK	0000-4757
DucoBox Energy Comfort Plus D350	0000-4704
DucoBox Energy Comfort Plus D350 UK	0000-4758
DucoBox Energy Comfort Plus D450	0000-4705
DucoBox Energy Comfort Plus D450 UK	0000-4759
DucoBox Energy Comfort Plus D550	0000-4706
DucoBox Energy Comfort Plus D550 UK	0000-4923

Optionele toebehoren

Product	Artikelnummer
Sifon plat (Energy)	0000-4376
Duco Connectivity Board	0000-4810
Vochtsensor DucoBox Energy Comfort (Plus)	0000-4723
Montagestoel staand (Energy Comfort 325)	0000-4546
Montagestoel staand (Energy Comfort (Plus)/Premium)	0000-4740
Meerzone klep DucoBox Energy Sensorless D125	0000-4761
Meerzone klep DucoBox Energy Sensorless D160	0000-4760
Pre-Heater DucoBox Energy Comfort (Plus)	0000-4807
Aansluitstuk met rubber D160/D160 (M/M)	0000-4724
Aansluitstuk met rubber D180/D160 (M/M)	0000-4725
Aansluitstuk met rubber D180/D180 (M/M)	0000-4726
Aansluitstuk met rubber D200/D180 (M/M)	0000-4727

01.B Werking

Bypass

De bypass zorgt ervoor, als het nodig is, dat er geen warmteoverdracht optreedt tussen de afgevoerde en toegevoerde lucht. Hierdoor koelt de woning gecontroleerd en geleidelijk aan af. Deze functie wordt vooral in de zomer actief. De bypass opent zich als de binnentemperatuur boven de ingestelde comforttemperatuur (**standaard ingesteld op 21,5°C**) komt en de buitentemperatuur **hoger is dan 10°C**.

Omdat de comforttemperatuur in de slaapzone en de dagzone verschillend kan zijn, bestaat de mogelijkheid om bij zonegestuurde systemen verschillende comforttemperaturen te definiëren, bv: 21,5° voor de dagzone en 18° voor de nachtzone.

Het toestel bevat 2 bypassen. Afhankelijk van de keuze L of R op het initiële installatiescherm, zal ofwel enkel de rechtse ofwel enkel de linkse bypass dienst doen. De andere bypass wordt door de software altijd gesloten.

Vorstbeveiliging

Om het toestel bij zeer lage buitentemperaturen te beschermen en goed te laten functioneren, is dit standaard voorzien van een vorstbeveiliging. Het toegevoerde debiet wordt geleidelijk afgebouwd zodat er meer warme lucht over de warmtewisselaar gaat. Dit houdt het dichtvriezen van de warmtewisselaar tegen. Als de onbalans niet voldoende is om het dichtvriezen te voorkomen, dan wordt de unit tijdelijk uitgeschakeld.

Optioneel kan er ook gekozen worden om een externe voorverwarmer (Pre-Heater) toe te passen. Deze zorgt ervoor dat de onbalansregeling of de tijdelijke uitschakeling zo lang mogelijk wordt uitgesteld.

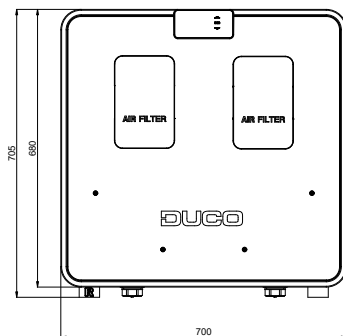
Constant Flow

Het toestel is voorzien van een constant flow regeling. Dit zorgt ervoor dat de luchtdebiethoeveelheid tussen de toe- en afvoerszijde constant blijft als de filters vervuild raken.

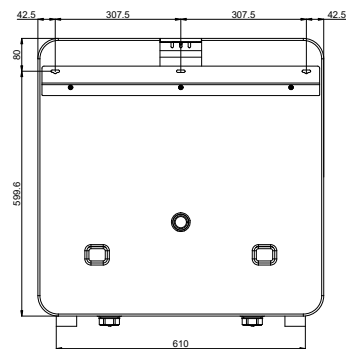
01.C Afmetingen

Comfort D225 - D325

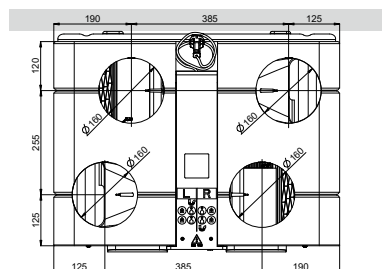
Voorbeeld



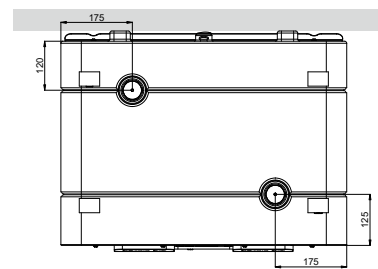
Achteraanzicht



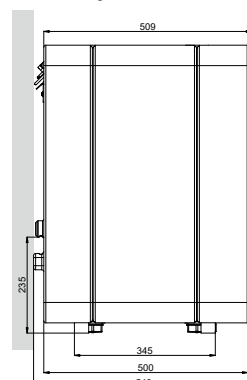
Bovenaanzicht



Onderaanzicht

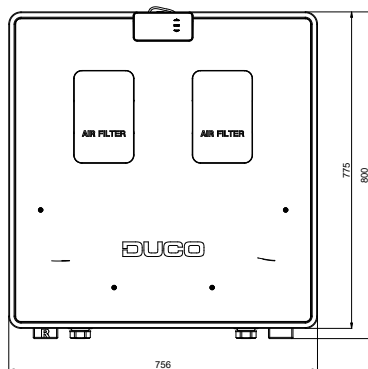


Zij-aanzicht

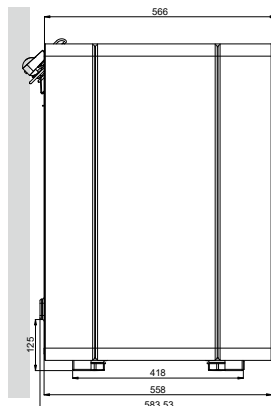


Comfort D400

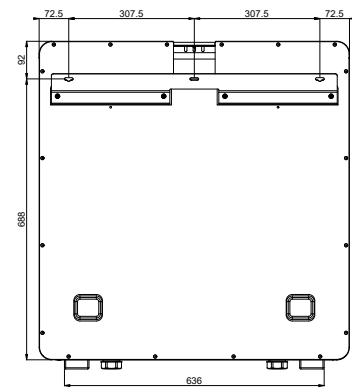
Vooraanzicht



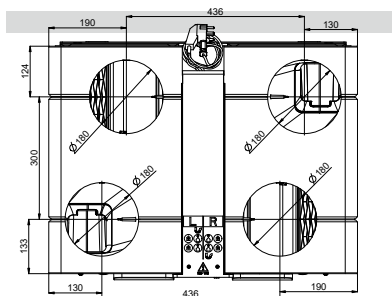
Zij-aanzicht



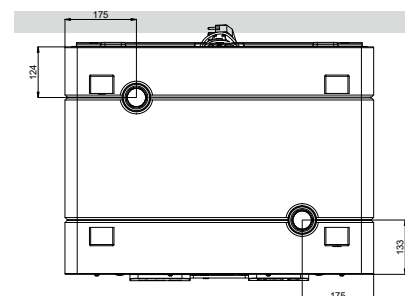
Achteraanzicht



Bovenaanzicht

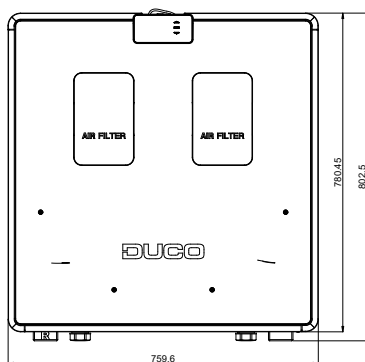


Onderaanzicht

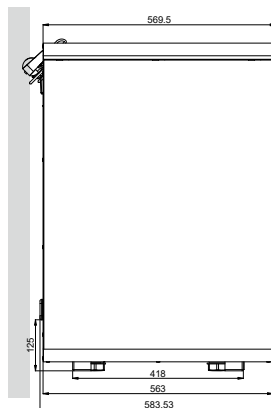


Comfort Plus D350 - Plus D450 - Plus D550

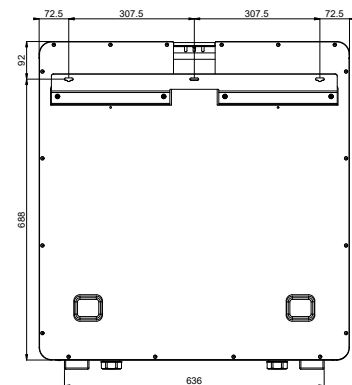
Vooraanzicht



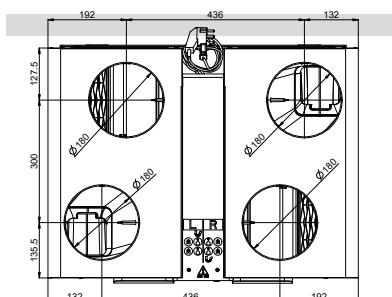
Zij-aanzicht



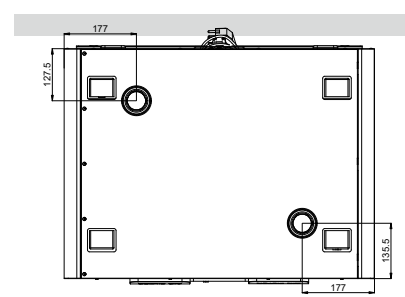
Achteraanzicht



Bovenaanzicht



Onderaanzicht



02 Voorschriften en veiligheidsinstructies



De installateur is aansprakelijk voor de installatie en de ingebruikname van de unit.



Installeer dit product niet in ruimtes waar de volgende zaken aanwezig zijn of zich kunnen voordoen:

- Overdadig vette atmosfeer.
- Corrosieve of ontvlambare gassen, vloeistoffen of dampen.
- Kamerluchttemperatuur boven de 40°C of lager dan -5°C.
- Relatieve vochtigheid hoger dan 90% of buiten.
- Obstatels die de toegang of het verwijderen van de ventilatoreenheid verhinderen.
- Bochten in de leidingen vlak voor de ventilatoreenheid.
- De DucoBox Energy Comfort (Plus) mag niet aangesloten worden op een (motorloze) afzuigkap of droogautomaat.

Zorg ervoor dat de elektrische voeding overeenstemt met 230V, één per mono fase met aarding, 50/60Hz, wisselstroomsysteem. Het apparaat moet aangesloten worden op een geaarde en gezeekerde wandcontactdoos.

Bevestig de unit bij voorkeur in een gesloten ruimte met de juiste schroeven en de montagebeugel aan een wand of met montagestoel op de vloer met voldoende draagvermogen.

De ventilatoreenheid kan enkel gebruikt worden met de gepaste DUCO accessoires en bediening(en). De installateur dient ervoor te zorgen dat de ventilatoreenheid minstens op 3m afstand geplaatst wordt van een schoorsteenpijp. De eenheid mag niet gebruikt worden op plaatsen waar hij mogelijk onderworpen kan zijn aan waterstralen. Bepaalde situaties kunnen vereisen dat akoestisch dempend materiaal dient te worden gebruikt.

Controleer of het toestel volledig en onbeschadigd is wanneer je het uit de verpakking haalt. Wanneer je daaraan twijfelt, neem dan contact op met (het) DUCO (verdeelpunt).

Ga voorzichtig met elektrische apparaten om.

- Raak het toestel nooit aan met natte handen.
- Raak het apparaat nooit aan wanneer je blootvoets bent.

Gebruik het toestel niet in aanwezigheid van brandbare of vluchtige substanties zoals alcohol, insecticiden, benzine, etc.

Verzeker je ervan dat het elektrisch systeem waar het toestel op wordt aangesloten, voldoet aan de gestelde voorwaarden. Stel het toestel niet bloot aan weersomstandigheden. Plaats geen objecten op het toestel.

Gebruik het toestel niet om waterkokers, verwarmingsinstallaties, etc. af te zuigen.

Zorg ervoor dat het toestel afvoert in een enkel geschikt afvoerkanaal dat hiervoor aangelegd is en dat afvoert naar buiten. Zorg ervoor dat het elektrisch circuit niet beschadigd wordt.

Vervang minimum iedere 6 maanden beide filters in de unit; dit zorgt ervoor dat het toestel altijd maximaal beschermd is tegen vervuiling en dat de binnenkomende lucht steeds gezond is.

Neem bij de installatie van het apparaat steeds de veiligheidsvoorschriften in de handleiding in acht. Bij niet opvolging van deze veiligheidsvoorschriften, waarschuwingen, opmerkingen en instructies kan dit leiden tot schade aan de DucoBox Energy Comfort (Plus) of tot persoonlijk letsel en hiervoor kan DUCO NV niet verantwoordelijk gesteld worden.

De installatie van de DucoBox Energy Comfort (Plus) dient uitgevoerd te worden in overeenstemming met de algemene en plaatselijk geldende bouw-, veiligheids- en installatievoorschriften van gemeente en andere instanties.

Alleen een erkende installateur mag de DucoBox Energy Comfort (Plus) installeren, aansluiten en in bedrijf stellen, zoals in deze handleiding staat omschreven.

Bewaar de handleiding in de buurt van je toestel. Instructies voor het onderhoud dienen nauwgezet opgevolgd te worden om schade en/of slijtage te voorkomen.

Het is aanbevolen een onderhoudscontract af te sluiten zodat het toestel regelmatig gecontroleerd en gereinigd wordt. Het apparaat moet aanrakingsveilig gemonteerd worden. Dit houdt o.a. in dat onder normale bedrijfsomstandigheden niemand bij bewegende of spanning voerende delen van de ventilator kan komen zonder daar een bewuste handeling voor te doen, zoals:

- Demonteren van het deksel.
- Het uitnemen van de motormodule van de ventilator na het wegnemen van het deksel.
- Het loskoppelen van een kanaal of regelklep aan de aansluitmonden tijdens een normaal regime.

Met de hand aanraken van de ventilator mag niet mogelijk zijn. Daarom dient steeds een kanaalwerk aangesloten te worden op de DucoBox Energy Comfort (Plus) alvorens deze in bedrijf te stellen. Daarom moet er kanaalwerk van minimaal 900 mm op het toestel worden aangesloten.

De DucoBox Energy Comfort (Plus) voldoet aan de wettelijke eisen die gesteld worden aan elektrische apparaten.

Zorg er steeds voor dat voor de aanvang van werkzaamheden het apparaat spanningsloos is door het voedingsnoer uit de wandcontactdoos te halen of door het uitschakelen van de zekering. (Meet na of dit daadwerkelijk gebeurd is!)

Gebruik passend / geschikt gereedschap voor het uitvoeren van werkzaamheden.

Gebruik het apparaat alleen voor toepassingen waarvoor het apparaat ontworpen is, zoals in deze handleiding vermeld.

De ventilatie-eenheid dient permanent te functioneren, dit wil zeggen dat de DucoBox Energy Comfort (Plus) nooit uitgeschakeld mag worden (wettelijke verplichting).

De elektronische onderdelen van de ventilatie-unit kunnen onder elektrische spanning staan. Contacteer bij een defect een professionele installateur en laat reparaties enkel uitvoeren door deskundig personeel.

Dit apparaat is niet bedoeld voor gebruik door personen (inclusief kinderen) met verminderde lichamelijke, zintuiglijke of geestelijke vermogens, of gebrek aan ervaring of kennis, tenzij ze onder toezicht staan of instructies met betrekking tot gebruik van het apparaat kregen door een persoon die verantwoordelijk is voor hun veiligheid. Kinderen moeten onder toezicht staan om ervoor te zorgen dat ze niet met het apparaat spelen.

Indien het netsnoer beschadigd is, moet het worden vervangen door de fabrikant, de dienst na verkoop of personen met vergelijkbare kwalificaties, om gevaar te voorkomen.

De gebruiker is verantwoordelijk voor een veilige verwijdering van de ventilatie-unit aan het eind van de levensduur, dit volgens de plaatselijk geldende wetten of verordeningen. Je kan het toestel ook bij een inzamelpunt voor gebruikte elektrische toestellen inleveren.

Het toestel is alleen geschikt voor woningbouw en niet voor industrieel gebruik, zoals zwembaden en sauna's.

Neem bij het omgaan met elektronica altijd ESD¹-remmende maatregelen, zoals het dragen van een geaarde polsband.

Modificatie van het toestel of in dit document vermelde specificaties is niet toegestaan.

Trek niet aan het snoer om de stekker uit het stopcontact te verwijderen.

Raadpleeg steeds de installateur van je verbrandingstoestel om na te gaan of er geen gevaar is voor het binnendringen van rookgassen in de woning.

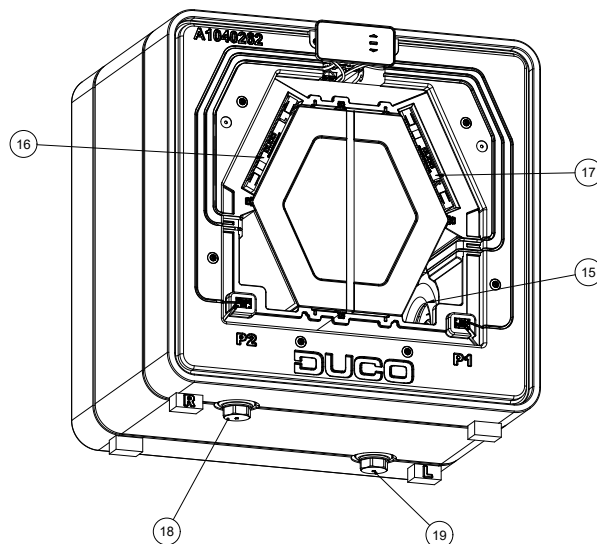
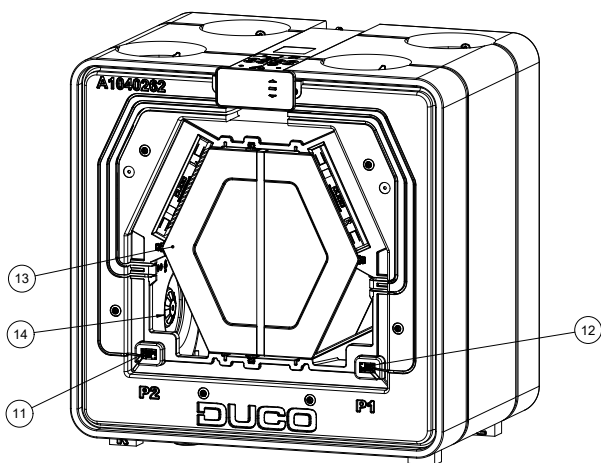
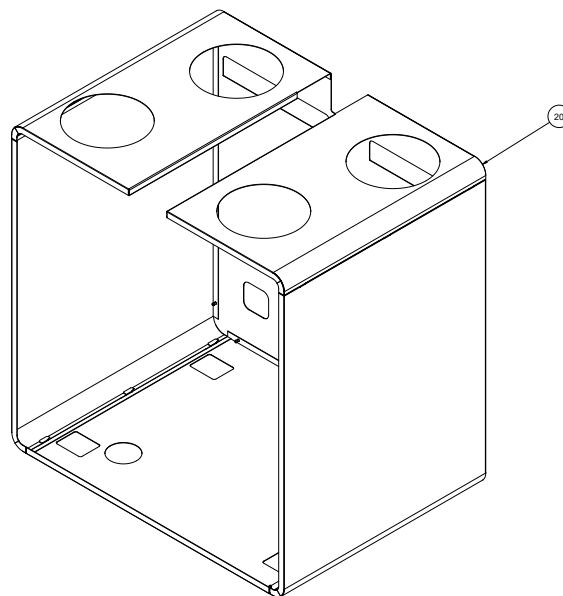
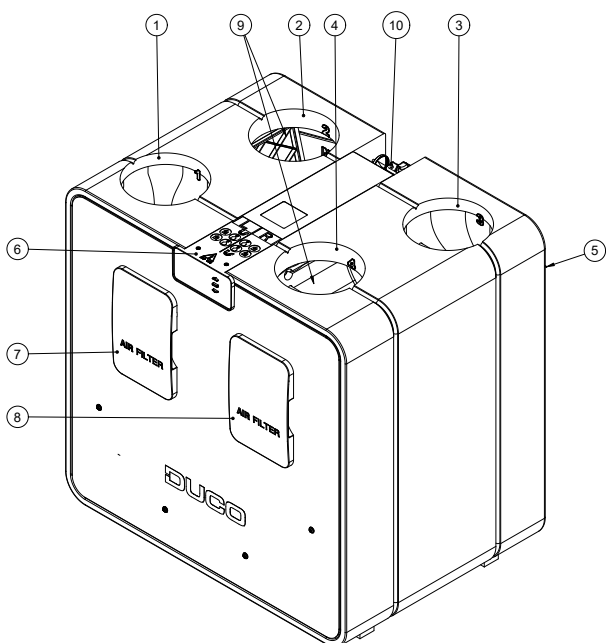
Controleer of het voltage aangegeven op het typeplaatje overeenkomt met de plaatselijke netspanning voordat je het apparaat aansluit. Je vindt het typeplaatje aan de bovenzijde van de unit.

1 ESD = electro static discharge of elektrostatische ontlading

03 Onderdelen en aansluitingen

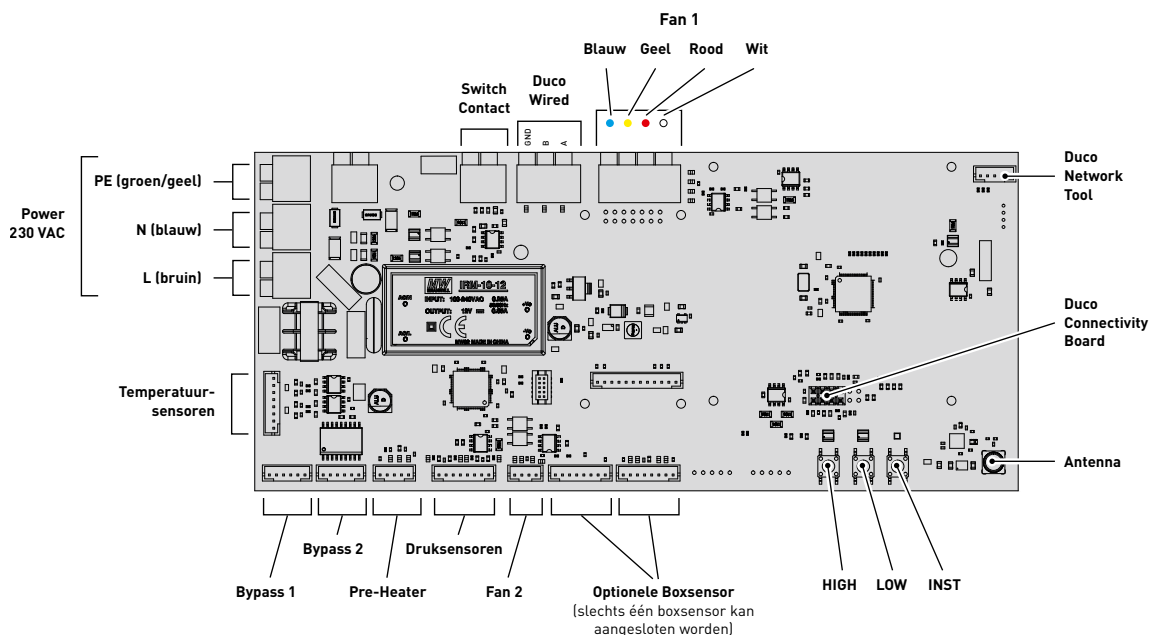
03.A Onderdelen

- ① Aansluitingen luchtkanalen
- ② Aansluitingen luchtkanalen
- ③ Aansluitingen luchtkanalen
- ④ Aansluitingen luchtkanalen
- ⑤ Ophangbeugel wandmontage
- ⑥ Controle unit met geïntegreerde bediening
- ⑦ Afdekkap luchtfilter
- ⑧ Afdekkap luchtfilter
- ⑨ Bypass (-klep)
- ⑩ Voedingskabel 230 VAC
- ⑪ Druksensor
- ⑫ Druksensor
- ⑬ Warmtewisselaar
- ⑭ Ventilator
- ⑮ Ventilator
- ⑯ Luchtfilter Coarse 65% (≈ G4)
- ⑰ Luchtfilter Coarse 65% (≈ G4)
- ⑱ Aansluiting condensafvoer
- ⑲ Aansluiting condensafvoer
- ⑳ Plaatwerk (enkel bij Plus varianten)



03.B Aansluitingen

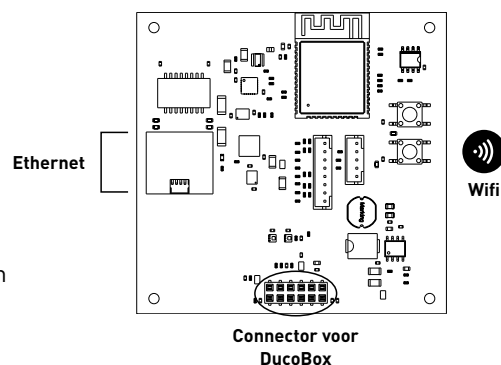
Printplaat (PCB) DucoBox Energy Comfort (Plus)



Duco Connectivity Board

De optionele printplaat maakt een koppeling richting domotica en gebouwbeheersystemen mogelijk via REST API (lokaal of via de cloud) of Modbus TCP (lokaal). Beide zijn mogelijk via Ethernet of wifi.

De Duco Connectivity Board maakt het ook mogelijk dat de Duco Installation App gebruikt wordt. Deze applicatie ondersteunt – en ontzorgt – installateurs om op een gebruiksvriendelijke wijze een ventilatiesysteem in te regelen en te onderhouden.

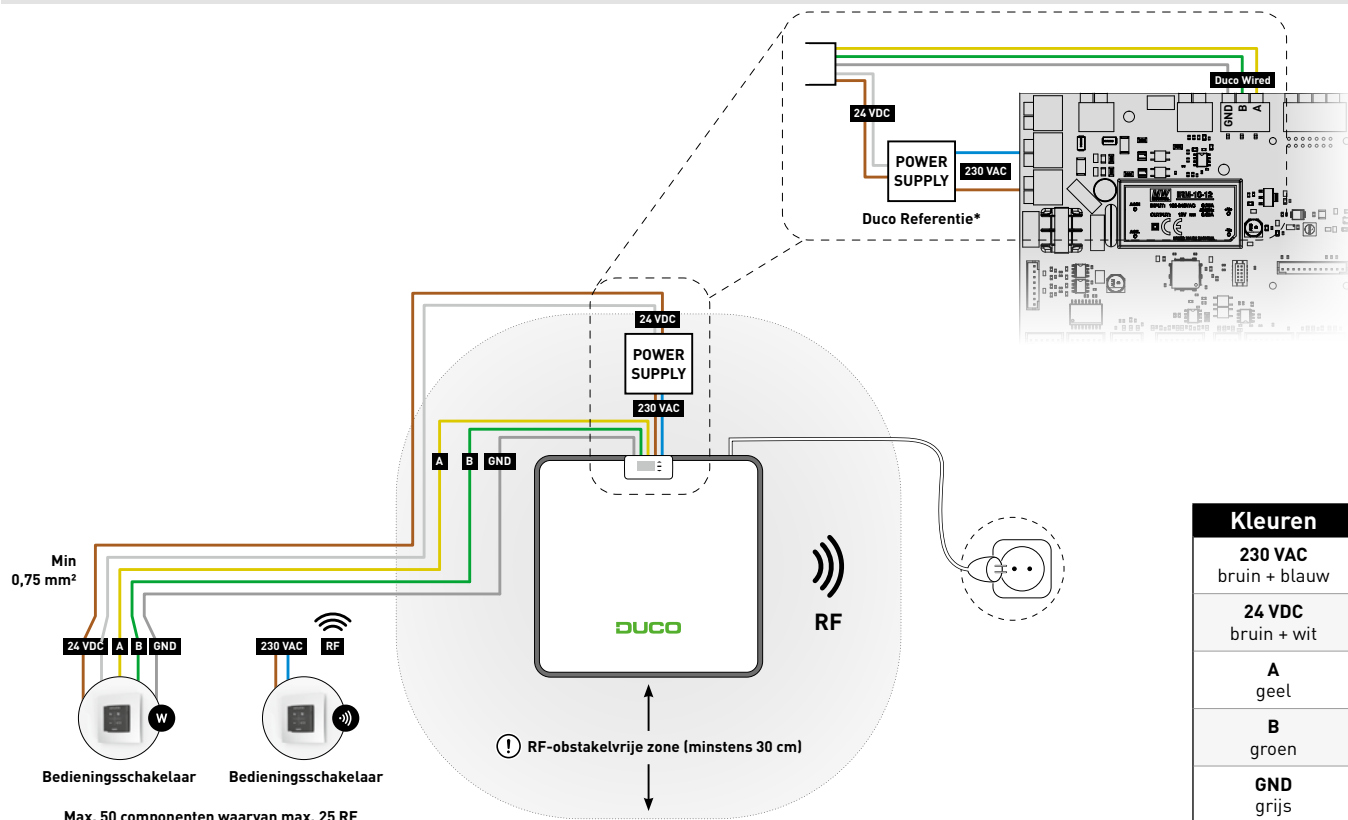


04 Bekabeling

De DucoBox Energy Comfort (Plus) kan zowel via een draadloze (RF) of bedrade (Wired) verbinding communiceren met 'slave' componenten. Beide communicatiemogelijkheden kunnen gecombineerd worden in één systeem.

Communicatie met niet-DUCO-componenten kan via het schakelcontact.

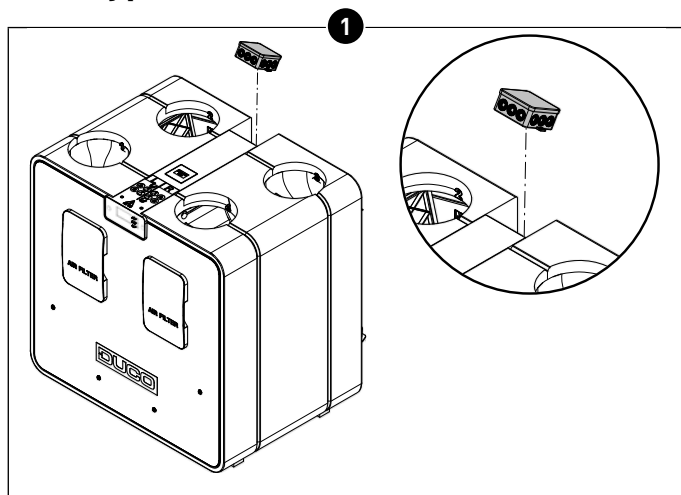
04.A Bekabelingsschema



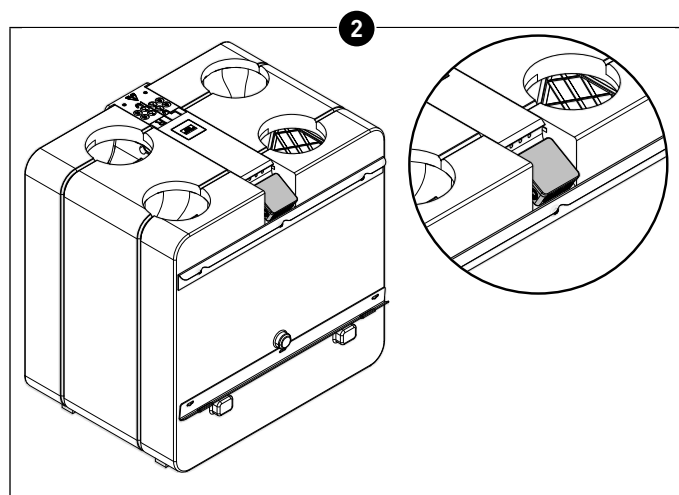
* De aansluiting van een Power Supply op de 230VAC aansluiting van de DucoBox kan enkel met een door DUCO geteste en erkende Power Supply. Bij andere referenties dan deze door DUCO aangeboden, vervalt de garantie op een goede werking.

04.B Externe voeding monteren

Voor types D225 en D325

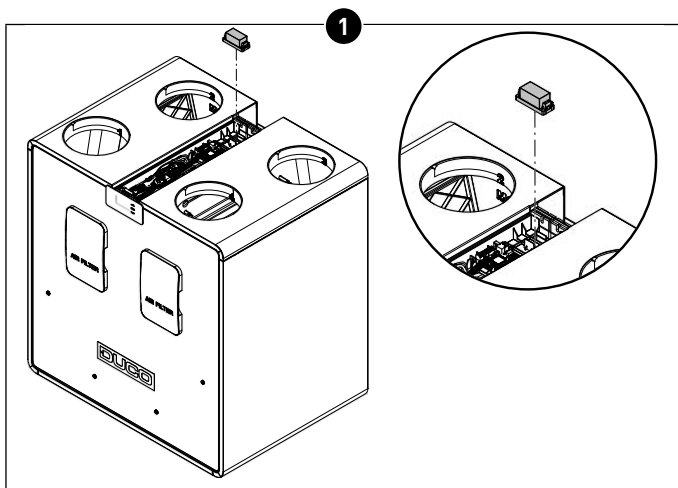


D225-D325: Monteer de aftakdoos met de transformator op de unit.

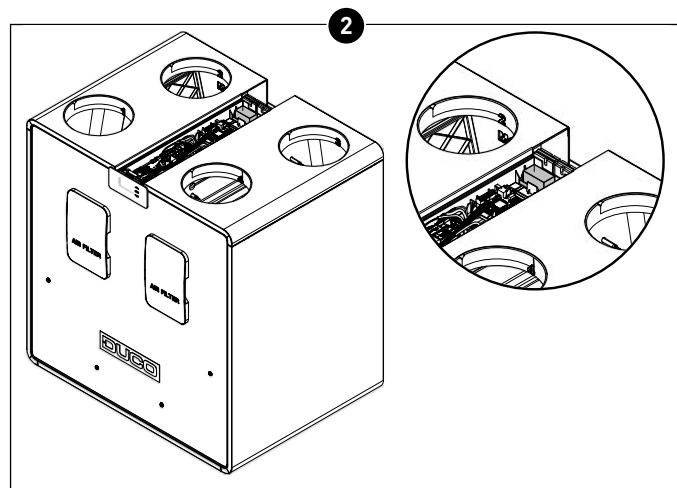


D225-D325: Gemonteerde aftakdoos met transformator

Voor types D400 en de Plus varianten

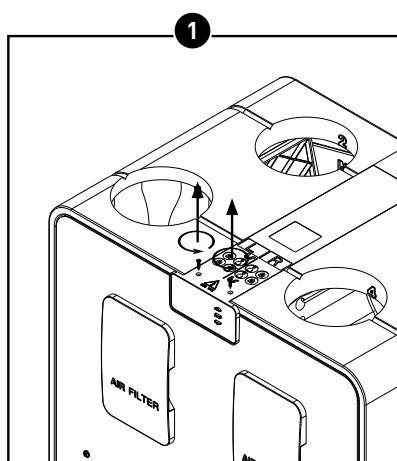


D400 en Plus-varianten: haal de transformator uit de aftakdoos en plaats hem rechtstreeks op de voorziene plaats op de printplaat

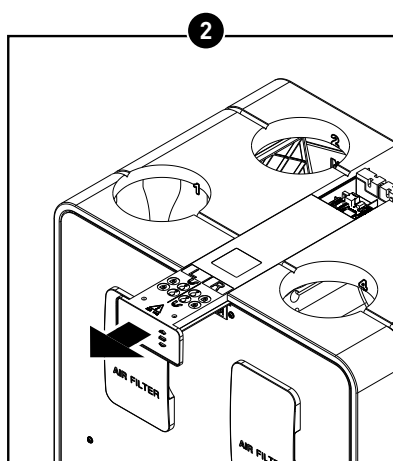


D400 en Plus-varianten: gemonteerde transformator

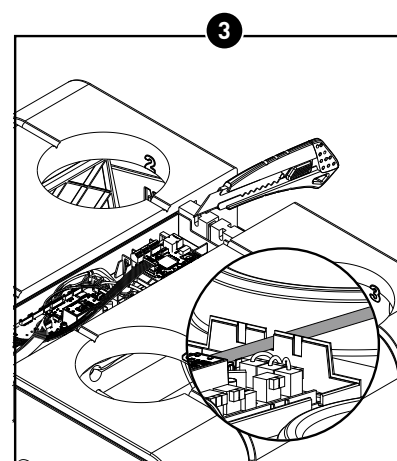
04.C Kabels aansluiten op de printplaat



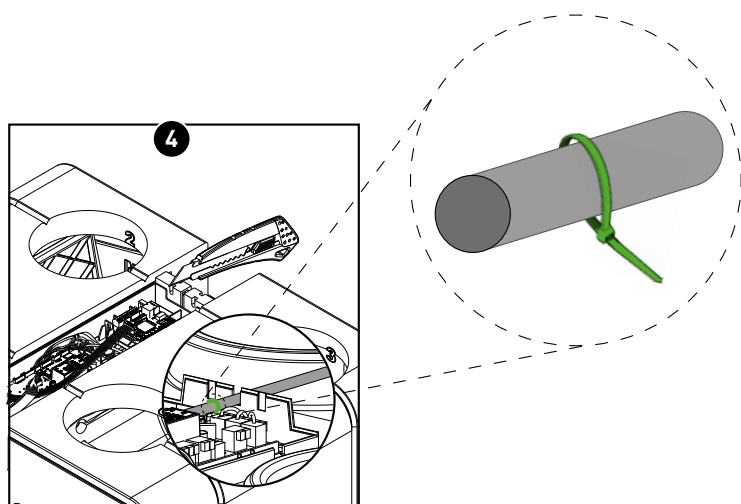
Draai de schroeven los.



Schuif de kap naar voor.



Snij één of meerdere van de voorziene stukjes uit de behuizing weg om kabels volgens het bekabelingsschema hierboven aan te sluiten.



Voorzie een trekbeveiliging (bijvoorbeeld met een spanbandje) bij 230V aansluitingen (bijvoorbeeld bij de koppeling van een Power Supply aan een D325 printplaat).

04.D Mogelijkheden voeding

Voor de voeding biedt DUCO twee mogelijkheden:

OMSCHRIJVING	ARTIKELNUMMER
Power Supply 230VAC-24VDC/20W + behuizing	0000-4763
Duco Wired voedingsadapter 230VAC-24VDC/20W	0000-4762

04.E RF (draadloze communicatie)

RF-componenten hebben een maximaal bereik van 350 meter in vrij veld. In een gebouw zal deze afstand door obstakels veel kleiner zijn. Houd daarom rekening met objecten zoals muren, beton en metaal. Alle slave componenten (uitgezonderd de batterijgevoede) doen ook dienst als repeater. Signalen van componenten die geen (sterke) verbinding met het master component kunnen maken, worden automatisch via maximaal één ander, niet-batterijgevoede component (=hop) doorgestuurd. Raadpleeg het informatieblad RF communicatie (L8000001) op www.duco.eu voor meer info.

DUCO RF	
Voeding	230 VAC
Bekabeling	1,5 mm ²
Frequentie	868,3 MHz
Maximum afstand	350 m in vrij veld (kleiner door obstakels)
Maximum componenten	Tot 25 draadloze componenten in één systeem

04.F Wired (bekabelde communicatie)

Wired componenten kunnen doorgelust worden (= aangeraden). Hierdoor is een aparte kabel per component niet vereist. Het is mogelijk om met één centrale voeding te werken.

De voorgeschreven kabel is een datakabel van 0,75 mm². We raden ten stelligste aan om een afgeschermd kabel te gebruiken, om te vermijden dat de datacommunicatie verstoord wordt.

DUCO WIRED	
Voeding	24 VDC
Bekabeling	5 x 0,75 mm ² (5 x 0,25 mm ² vanuit Tronic-roosters)
Maximum afstand	tot 300 m
Maximum componenten	Tot 50 bedrade componenten in één systeem

04.G Modbus TCP/IP

Communicatie met bijvoorbeeld een gebouwbeheersysteem is mogelijk, zowel voor het uitlezen van informatie als het aansturen van het ventilatiesysteem. Hiervoor moet de DucoBox Energy Comfort (Plus) voorzien zijn van een optionele Duco Connectivity Board. Raadpleeg de Modbus TCP/IP instructies via www.duco.eu.

04.H Perilex

De Perilex varianten van DucoBox Energy Comfort (Plus) kunnen aangestuurd worden via een bekabelde standenschakelaar met Perilex schakeling. Raadpleeg hiervoor de handleiding 'Quick-Start Perilex stekker' via de DUCO website.

05 Plaatsing

05.A Algemene richtlijnen

De goede werking van uw DUCO ventilatiesysteem is volledig afhankelijk van de keuze en uitvoeringskwaliteit van de toe- en afvoerleidingen! Houd daarom bij het kiezen van de opstellingsruimte rekening met de volgende richtlijnen.



Alvorens het toestel in werking te stellen, moet dit eerst aangesloten worden op een kanalenet, om te voorkomen dat je de ventilator zou kunnen aanraken.

- Gebruik steeds hoogwaardige materialen en dichtingen om de beste luchtdichtheid te bekomen. Het volledige systeem is gebaseerd op een goede luchtdichte aansluiting en een kanalentraject.
- Bij het aanleggen van de kanalen dient men zo min mogelijk bochten en zo ook weerstand te maken. Het systeem is gebaseerd op een maximale weerstand van 150 Pa (bij D225 en D325) en 200 Pa (bij D400, D350, D450 en D550).
- Zorg ervoor dat de kanalen aan de binnenzijde geen deuken, lange schroeven of extra obstakels hebben. Dit is nadelig voor een goed onderhoud en duurzaam gebruik.
- Het toevoerkanaal (verse buitenlucht) moet telkens ver genoeg verwijderd zijn van een vervuilde bron. Dit kan het afvoerkanaal zijn, of een uitblaaskanaal van verbrandingslucht. Raadpleeg hiervoor de geldende lokale wetgeving (zoals bv. voor BE: STS-P73-1 hoofdstuk 4.16.3; voor NL: EN13779:2007 tabel A.2; voor FR: DTU 68.3 P1-1-1 (6.5) + P1-1-4 (5.1.2) etc.)
- Om een maximaal akoestisch comfort te verkrijgen, raadt DUCO aan een geluiddemper te plaatsen op de kanalen die naar de woning gaan. Ook om overspraak te voorkomen, kan er tussen verschillende ruimtes een geluiddemper nodig zijn.
- De kanalen die met de buitenlucht zijn verbonden, moeten voldoende geïsoleerd zijn om condensvorming te voorkomen. Ook alle kanalen die in een niet geïsoleerde, onverwarmde ruimte liggen, dienen geïsoleerd te zijn.
- Monteer het afvoerkanaal van de woningzijde (ETA) steeds afwaterend naar de unit om eventuele condensopbouw in het kanaal te vermijden. Tijdens het douchen of koken kan heel veel vochtige lucht afgezogen worden.
- De aanvoer van buitenlucht kiest u beter aan de noordzijde, om in de zomermaanden binnen geen te warme lucht aan te zuigen.
- Zorg ervoor dat de luchttoevoeropening gemakkelijk toegankelijk is voor eventuele reiniging. Een kleiner doorlaatoppervlak kan namelijk grote negatieve effecten hebben op de performantie van het systeem.
- DUCO adviseert om aan de aanzuigkant van de toevoer minimaal 40 cm rechte buis aan te leggen alvorens de luchtstroom af te buigen.

Raadpleeg ook onze "12 niet te missen tips" voor een overzicht met de belangrijkste aandachtspunten.

! 12 NIET TE MISSEN TIPS !

De goede werking van uw Duco ventilatiesysteem is volledig afhankelijk van de keuze en uitvoeringskwaliteit van de toe- en afvoerleidingen!

Werd het kanalenstelsel geoptimaliseerd? Vraag professioneel advies bij uw leverancier van kanalen. Het bespaart u tijd, verzekert u kwaliteit en levert energetisch voordeel op voor de eindgebruiker!

DISCLAIMER: aan dit document kunnen geen rechten ontleend worden. Alle tips zijn louter adviserend. Elke uitvoerder kan afhankelijk van het project naar eigen goeddunken bepalen welke tips haalbaar en/of nuttig zijn.

- Zorg voor voldoende afstand tussen ODA en EHA cfr. EN 13779.
- Gebruik thermisch geïsoleerde leidingen voor ODA en EHA.
- Maak de gekoppelde kanalen luchtdicht vast via tape, slangkleem of tielwraap. Gebruik geen schroeven bij bevestiging. Plaats een dop op een eventuele niet gebruikte aansluitmond.
- Gebruik minstens 1 m flexibele of starre geluiddemper. Star = lage kastafstraling Flex = laag kanaalgeluid
- Bij wandbevestiging: wand met massichtheid van min 200 kg/m². Een gibowand of metaalstut voldoet niet! Gebruik een montageset indien de wand niet voldoet.
- Kanaaldiameter: Ø 160 mm tot 250 m³/h / Ø 180 mm vanaf 250 m³/h of equivalent mits berekening (bv. bij instortleidingen). Zorg ervoor dat de totale tegendruk zo laag mogelijk is (streefdoel < 150 Pa) en de luchtsnelheid in elk kanaal kleiner is dan 3 m/s.
- Kies een dakdoorvoer met lage weerstand.
- Beperk de weerstand. Vermijd zo veel mogelijk bochten en maak ze nooit scherper dan 90°. Vermijd deuken en vul in de kanalen.
- Gebruik beugels met rubber inleg om overdracht van trillingen te beperken.
- Hang het toestel waterpas.
- Voorzie voldoende ruimte voor de condensafvoer.
- Gebruik geluiddempers tussen ruimtes om overspraak te verhinderen.

DUCO

L2003210 - 01.12.2020

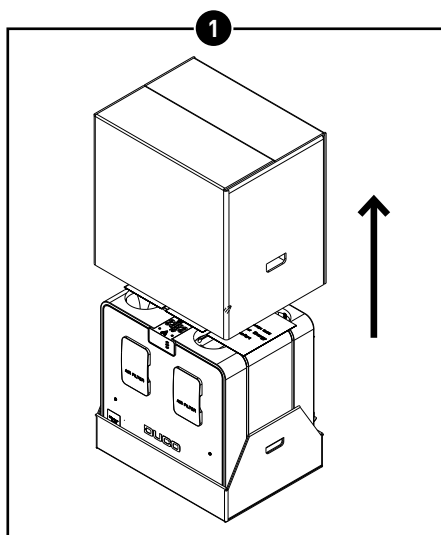
05.B DucoBox Energy Comfort (Plus) bevestigen



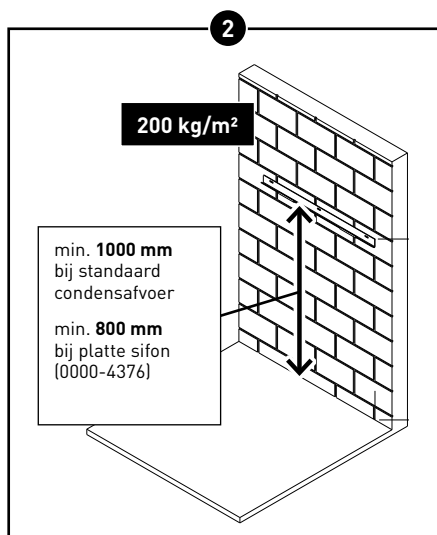
Hou **minstens 60 à 100 cm** ruimte vrij aan de voorzijde van de DucoBox Energy Comfort (Plus) om onderhoud aan het toestel mogelijk te maken.

Muurmontage

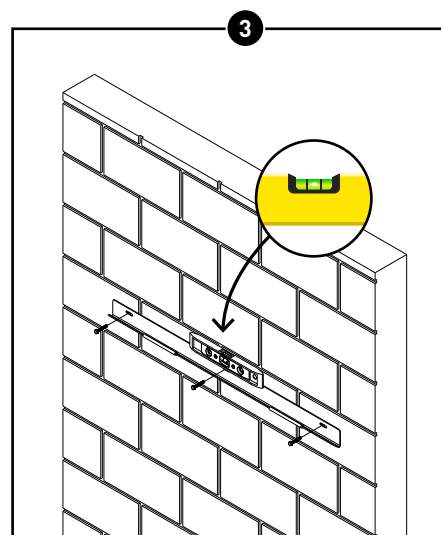
De DucoBox Energy Comfort (Plus) kan aan een wand bevestigd worden, of indien er geen wand beschikbaar is die voldoet, kan de DucoBox Energy Comfort (Plus) op een optionele montagestoel geplaatst worden.



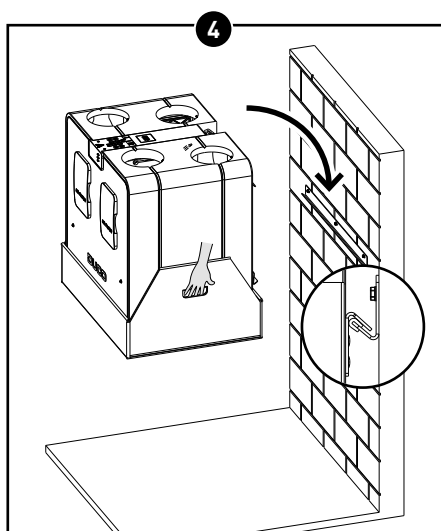
Schuif de kartonnen verpakking van het toestel. In geval van muurmontage kan het karton onderaan het toestel verwijderd worden nadat het toestel opgehangen is.



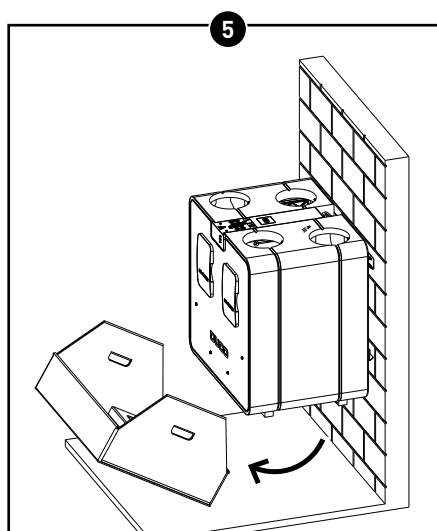
Het toestel moet verticaal gemonteerd worden tegen een massieve muur met een minimale massa van **200 kg/m²** voor een trillingvrije ophanging. Gipsblokken of metal studs voldoen niet! Het gekozen type condensafvoer en de luchtkanalen bepalen de exacte hoogte.



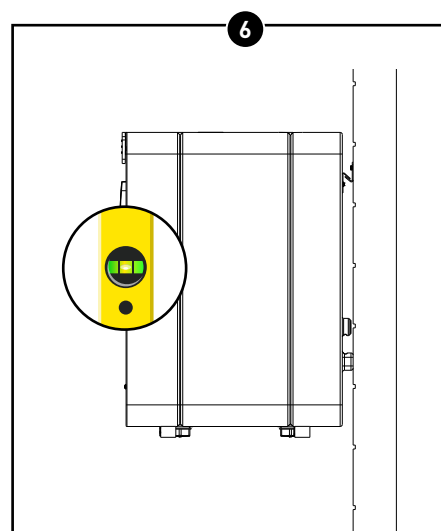
Bevestig de ophangbeugel horizontaal aan de muur, zorg hierbij dat deze **waterpas** hangt. Houd er ook rekening mee dat de schroeven* en pluggen* geschikt zijn voor de ondergrond en het gewicht van de unit (Max. 48 kg).
* schroeven en pluggen niet meegeleverd



Haak het toestel aan de ophangbeugel. Gebruik hiervoor de handvaten in het karton onderaan het toestel.

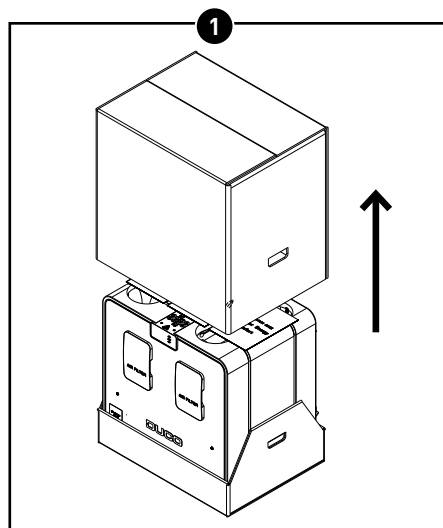


Verwijder het karton onderaan het toestel.

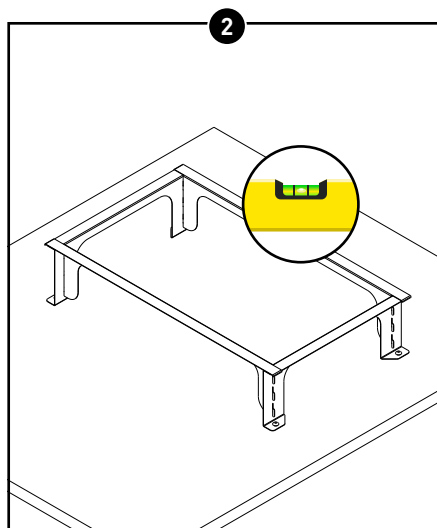


Controleer dat het toestel **waterpas** hangt tegen de wand. Zo bent u verzekerd van een goede condensafvoer.

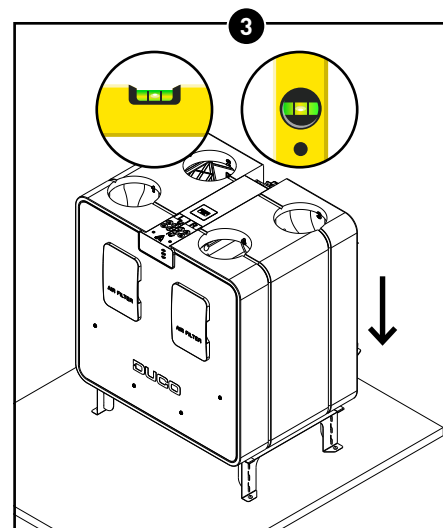
Vloermontage



Schuif de kartonnen verpakking van het toestel.



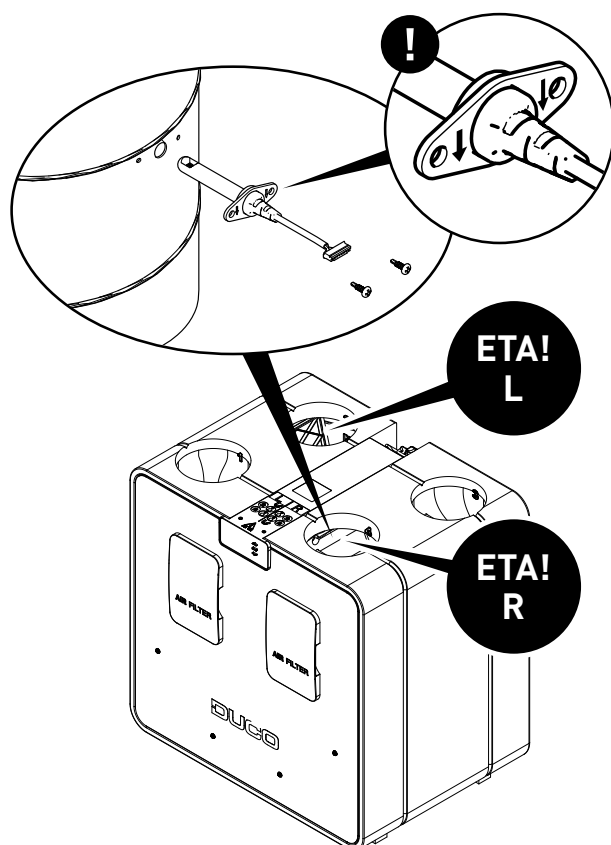
Monteer de optionele montagestoel volgens de bijgeleverde handleiding en zorg dat deze op een vaste, **vlakke ondergrond** geplaatst wordt.



Zet de DucoBox Energy Comfort (Plus) op de montagestoel; controleer nogmaals of deze **waterpas** staat. Zo bent u verzekerd van een goede condensafvoer.

05.C Vochtsensor (optioneel)

De optionele, apart verkrijgbare Vochtsensor (0000-4723) wordt in de afvoerleiding van de DucoBox Energy Comfort (Plus) geplaatst en meet centraal het vochtgehalte van de afgevoerde lucht uit de woning. De sensor is voorzien van een aansluitkabel van 2m en wordt gevoed vanuit de DucoBox. Een DucoBox Energy Comfort (Plus) bevat maximaal één Vochtsensor met centrale meting in de leidingen. Lokale vochtmeting kan met optionele Vocht Ruimtesensoren.



Videoinstructies
www.duco.tv

Vochtsensor aansluiten op de DucoBox Energy Comfort (Plus)

- 1 Zorg dat de DucoBox Energy Comfort (Plus) spanningsloos is.
- 2 Voorzie een boring van 10,5 à 12 mm in (het aansluitstuk van) de afvoerleiding (ETA) en dit op een plaats die niet verder ligt dan wat met een aansluitkabel van 2 meter kan worden overbrugd. Let op: de positie van het ETA kanaal is afhankelijk van de gekozen instelling bij de opstart van het toestel (zie pagina 20).
- 3 Schuif de vochtsensor in het boorgat. Zorg hierbij dat de pijlmarkeringen op de sensor wijzen in de richting van de luchtstroom (= wijzen naar de DucoBox).
- 4 Bevestig de sensor met de meegeleverde zelftapschroeven. Zorg ervoor dat de aansluitflens tegen de leiding wordt aangedrukt, zodat de montage luchtdicht gebeurt.
- 5 Sluit de kabel van de Vochtsensor aan op printplaat (zie 'Aansluitingen' op pagina 9). De DucoBox Energy Comfort (Plus) zal de Vochtsensor automatisch herkennen wanneer het toestel opstart.

05.D Luchtkanalen

Luchtkanalen kiezen

Bij het kiezen van de juiste kanalen zijn het debiet en de maximale lichtsnelheid bepalend om geen extra geluidshinder en drukval te genereren (zie tabel).

Zorg ervoor dat de totale tegendruk zo laag mogelijk is (streefdoel ≤ 150 Pa) en de lichtsnelheid in elk kanaal **kleiner is dan 3 m/s**.

Gewenst debiet (m ³ /h)	Aangeraden minimale kanaaldiameter (mm)
0-30	Ø 100
30-150	Ø 125
150-250	Ø 160
250-350	Ø 180
350-550	Ø 200

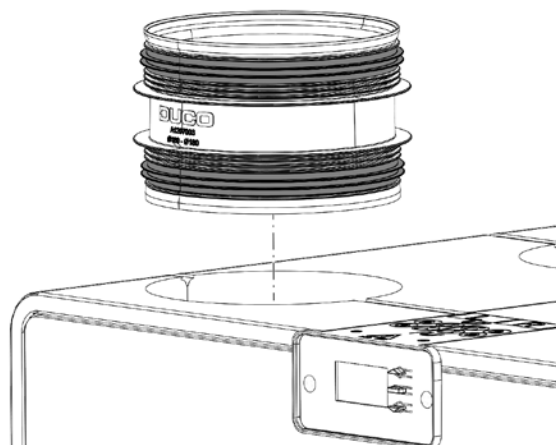
Aansluitstukken integreren

Sluit op basis van de gekozen kanaaldiameter de gepaste aansluitstukken met rubber aan op de ventilatie-unit. De 4 aansluitmonden op de ventilatie-unit hebben een diameter van Ø160(F) bij DucoBox Energy D225/D325 en Ø180(F) bij alle andere uitvoeringen.

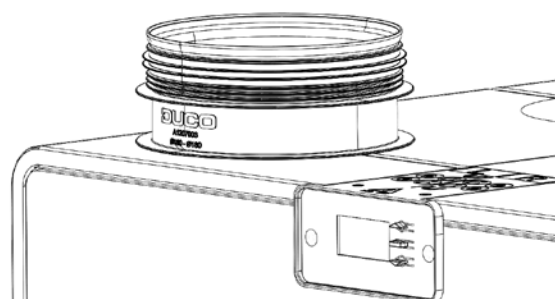
Keuze aansluitstukken met rubber:

OMSCHRIJVING	ARTIKELNUMMER
Aansluitstuk met rubber D160/D160 (M/M)	0000-4724
Aansluitstuk met rubber D180/D160 (M/M)	0000-4725
Aansluitstuk met rubber D180/D180 (M/M)	0000-4726
Aansluitstuk met rubber D200/D180 (M/M)	0000-4727

De aansluitstukken kunnen zonder extra bevestigingsmiddelen luchtdicht aangesloten worden.



Aansluitstuk in de unit schuiven

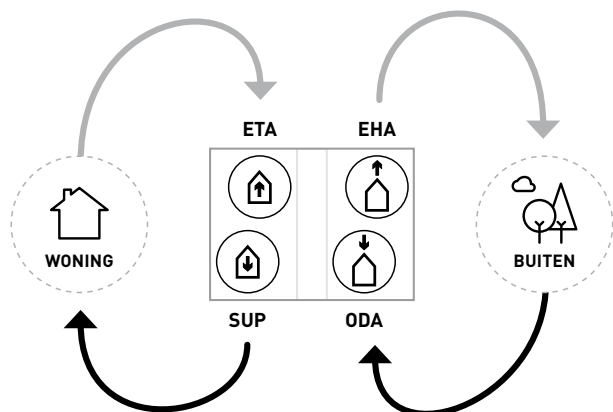


Aansluitstuk tot tegen de aanslagflens in de unit schuiven

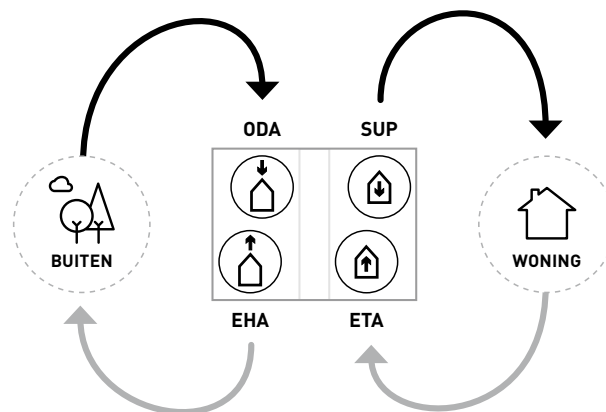
Luchtkanalen aansluiten

Bij de aansluiting van de kanalen kan gekozen worden tussen een LINKER en RECHTER configuratie. Deze keuze moet bevestigd worden bij de eerste opstart van het toestel (zie pagina 20). De aansluitingen voor de luchtkanalen zijn ook via stickers aangeduid op de DucoBox Energy Comfort (Plus).

Instelling LINKS



Instelling RECHTS



 Verse lucht  Vervuilde lucht

Luchtkanalen naar WONING			Luchtkanalen naar BUITEN		
	SUP Supply	Toevoerlucht van het toestel naar de woning		ODA Outdoor Air	Toevoerlucht van buiten naar het toestel
	ETA Extract Air	Afvoerlucht van de woning naar het toestel		EHA Exhaust Air	Afvoerlucht van het toestel naar buiten

05.E Externe meerzonekleppen (optioneel)

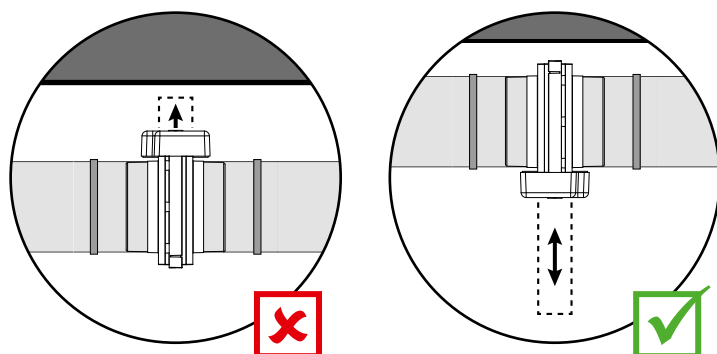
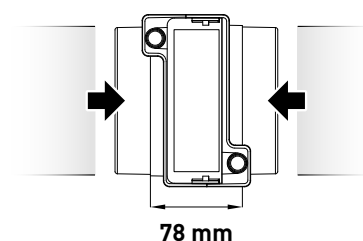
Montage van de meerzonekleppen

De meerzonekleppen worden in de toevoerleidingen (SUP) gemonteerd met een maximum van 4 kleppen. Het onderdeel is voorzien van 2 aansluitflenzen Ø160 (M).


Voorzie bij de opsplitsing van de SUP-leidingen een T-stuk of Y-stuk met een radius van 45° om de weerstand zo laag mogelijk te houden.

Voorzie 78 mm ruimte tussen twee kanalen en schuif de kanalen over de behuizing van de meerzoneklep.

De behuizing is symmetrisch en kan in eender welke richting gemonteerd worden. Plaats de behuizing zo, dat de meerzoneklep gemakkelijk ingeschoven en bediend kan worden.



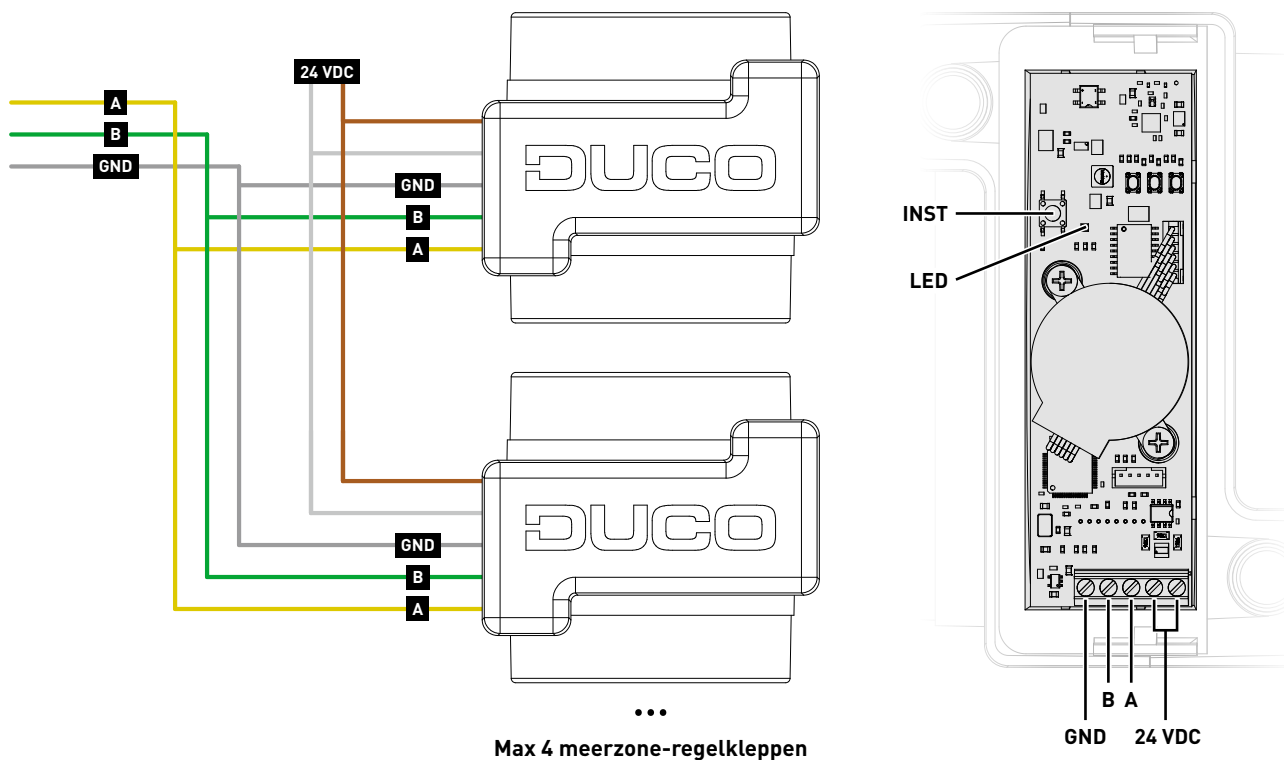
Voorzie aan weerszijden van de klep een beugel. Kleef het kanaal vast aan de behuizing met aluminium tape.





Videoinstructies
www.duco.tv

Bekabeling en voeding van de meerzonekleppen



Max 4 meerzone-regelkleppen

Voor meer specificaties over de bekabeling naar de DucoBox Energy Comfort (Plus) en de voeding, zie 04.A pagina 10.

05.F Pre-Heater (optioneel)

Montage van de Pre-Heater

De Pre-Heater wordt in de leidingen met aanvoer buitenlucht (ODA) gemonteerd. Het onderdeel is voorzien van 2 aansluitopeningen $\varnothing 180$ (F). Afhankelijk van de toegepaste kanaaldiameter kunnen de gepaste aansluitstukken (zie "Aansluitmoffen integreren" pagina 16) toegepast worden voor de aansluiting van de Pre-Heater op de DucoBox en de kanalen.

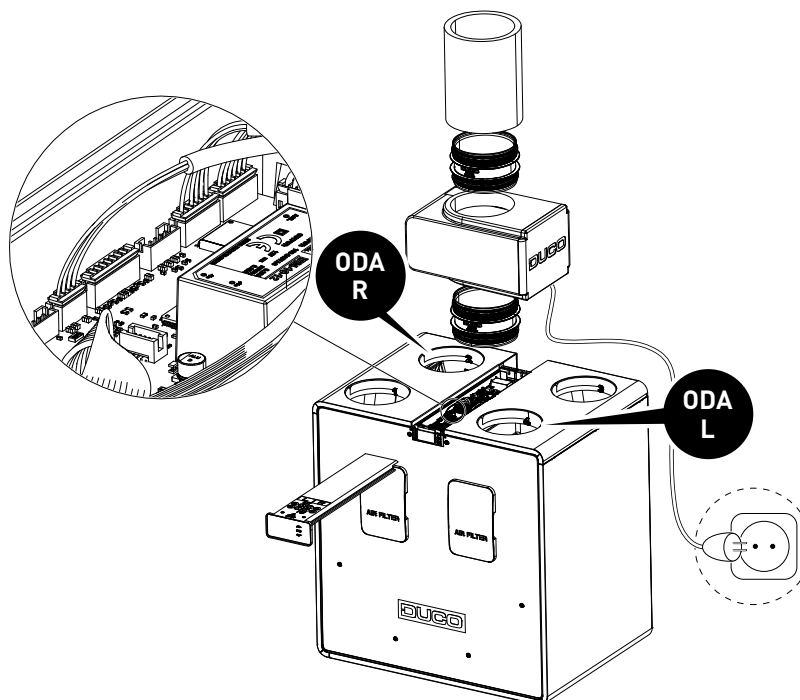


Videoinstructies
www.duco.tv

Bekabeling en voeding van de Pre-Heater

De Pre-Heater communiceert bekabeld met de DucoBox via een voorgemonteerde communicatiekabel die op de stuurkaart van de unit moet aangesloten worden (zie 03.B pagina 9).

Naast de communicatiekabel zit ook een voedingskabel gemonteerd (230 VAC) met randaarde-stekker.





Monteer de Pre-Heater vóór de DucoBox Energy Comfort (Plus) wordt opgestart. Tijdens de opstart-Wizard zal dan automatisch bevestiging gevraagd worden, of een Pre-Heater gemonteerd werd!

```
DB Energy Comfort 7/7
External heater detected
Check RIGHT -hand side
connection to ODA
Configure external heater?
YES / NO
```

```
DB Energy Comfort 7/7
External heater detected
Check LEFT -hand side
connection to ODA
Configure external heater?
YES / NO
```

Indien de opstart Wizard al is doorlopen en de Pre-Heater wordt hierna geïnstalleerd dan moet via het Display menu de Pre-Heater geactiveerd worden.

INSTELLINGEN-VORSTBEVEILIGING-HEATER EXT

05.G Ventielen

Gebruik bij voorkeur DUCO ventielen, zoals DucoVent Basic, DucoVent Comfort, DucoVent Design of DucoVent Premium. Zie hiervoor de technische fiche of plaatsingsinstructies van de DUCO ventielen. Bij het plaatsen van ventielen neem je best enkele regels in acht:

- Zorg ervoor dat de toe -en afvoerventielen minimaal 1,5 m van elkaar verwijderd zijn zodat de verschillende luchtstromen niet met elkaar in contact kunnen komen.
- Plaats een ventiel bij voorkeur niet dicht bij een muur om verontreiniging te vermijden.
- Om de weerstand te beperken, raden we aan om enkel ventielen van ≥ 125 mm te gebruiken.
- Maximaal afvoerdebiet per ventiel: 75 m³/h.
- Maximaal toevoerdebiet per ventiel: 50 m³/h.

06 Inbedrijfstelling

06.A Opstart DucoBox Energy Comfort (Plus)



Het toestel mag enkel op spanning gebracht worden wanneer alles correct aangesloten is. Dit betreft zowel de luchtkanalenstelsels als alle elektrische componenten. Het niet correct aansluiten kan aanleiding geven tot het destructief vernietigen van de DucoBox Energy Comfort (Plus) of tot ernstige lichamelijke letsels!

Breng de DucoBox Energy Comfort (Plus) op spanning (stekker in het stopcontact). Bij de eerste opstart van de DucoBox Energy Comfort (Plus) zal u gevraagd worden om enkele basisinstellingen in te vullen. Navigeer met de pijltjestoetsen (▲ en ▼) en bevestig met **enter** (■).

Algemene instellingen

SELECT LANGUAGE 1/6 NEDERLANDS ENGLISH FRANCAIS DEUTSCH	SELECTEER LAND 2/6 BELGIË NEDERLAND VERENIGD KONINKRIJK FRANKRIJK	DATUM & TIJD 3/6 TIJD: 08:05 DATUM: 07/01/2020 TIJDSZONE: +01 GMT
---	---	--

Instelling LINKS / RECHTS

De instelling LINKS/RECHTS bepaalt de functie van de kanaalaansluitingen. Zorg dat de gekozen instelling overeenkomt met de aansluitingen zoals beschreven op pagina 14.

DB Energy Comfort 4/6 Choose house side: ETA EHA SUP ODA LEFT	OF	DB Energy Comfort 4/6 Choose house side: ODA SUP EHA ETA RIGHT
--	----	---

Condensafvoer plaatsen

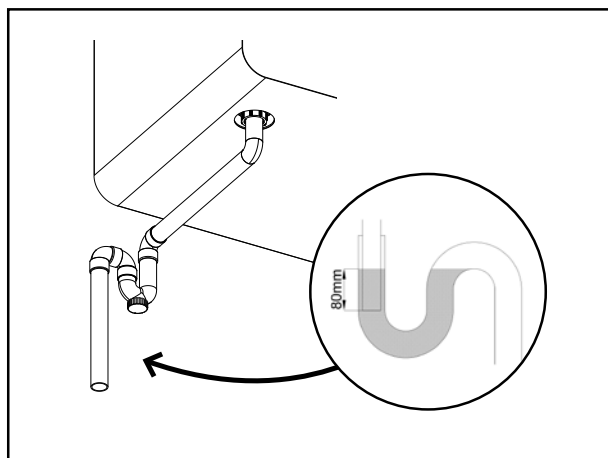
Positie

De DucoBox Energy Comfort (Plus) moet onderaan altijd worden voorzien van een condensafvoer. De plaatsing van de condensafvoer is afhankelijk van de gekozen LINKS/RECHTS instelling. Het display geeft de correcte positie aan in functie van de gekozen instelling.

Instelling LINKS		Instelling RECHTS	
DB Energy Comfort 5/6 Confirm trap connection: In a LEFT device, the trap should be RIGHT . Press □		DB Energy Comfort 5/6 Confirm trap connection: In a RIGHT device, the trap should be LEFT . Press □	
Condensafvoer RECHTS Standaard Sifon 		Condensafvoer LINKS Standaard Sifon 	
Platte Sifon 		Platte Sifon 	

Condensafvoer aansluiten

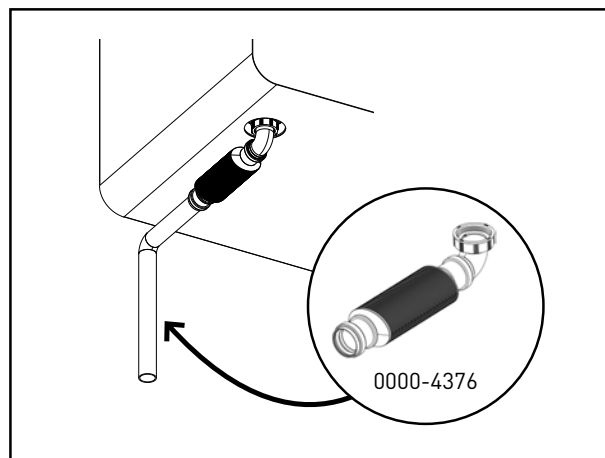
Het toestel wordt geleverd met een standaard afvoer van 32 mm met draadeind. Het condenswater moet vorstvrij en onder lichte helling worden afgevoerd. De condensslang mag geen scherpe bochten vertonen.



Standaard sifon
(niet meegeleverd)

Bij het gebruik van een standaard sifon aansluiting moet er een **waterslot van minimum 80 mm** voorzien worden. **Voor de opstart moet deze ook gevuld worden met water**, om te vermijden dat er een luchtlek ontstaat, rioolgeur in het ventilatiesysteem te voorkomen en een waterslot te verkrijgen.

OF



Platte sifon
(niet meegeleverd)

Bij voorkeur gebruik je deze vlakke membraamsifon van DUCO, daar deze plaatsbesparend werkt en minder kans geeft op luchtlekken. Deze kan 'droog' gemonteerd worden en heeft als voordeel dat deze niet kan uitdrogen op warme dagen.

Vervolgstappen

Hierna kan je overgaan naar de volgende stappen om de installatie af te werken:

- Aanmelden van sturingscomponenten op de DucoBox Energy Comfort (Plus) (Elektrische installatie, zie pagina 22).
- Luchtzijdige inregeling van de DucoBox Energy Comfort (Plus) (zie pagina 25).
- **Indien er geen CO₂- en/of vochtsensoren in het systeem aanwezig zijn**, kan een tijdsprogramma ingesteld worden (zie pagina 29).
- **Optioneel:** instellingen wijzigen. De fabrieksinstellingen zullen in de meeste gevallen voldoen. Het is echter mogelijk om instellingen zoals de Bypass en comforttemperatuur te configureren naar wens van de bewoner (zie pagina 30).

Hierna is de DucoBox Energy Comfort (Plus) gebruiksklaar.

Om vervuiling van de kanalen te vermijden, is het aangeraden het toestel pas in werking te stellen wanneer er bewoners zijn, om stof uit de bouwphase te vermijden in de kanalen en het toestel.




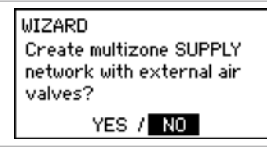
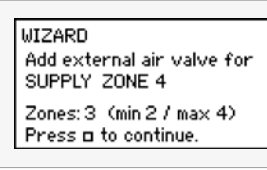
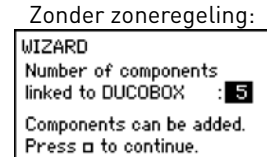
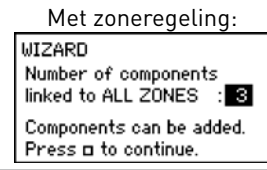

Wat bij stroomuitval?

Wanneer de DucoBox Energy Comfort (Plus) zonder spanning valt, zal deze alle instellingen behouden. Wanneer er terug spanning is, zal de DucoBox Energy Comfort (Plus) opnieuw opstarten en functioneren. Indien de DucoBox Energy Comfort (Plus) langer dan (ongeveer) 8 u zonder spanning valt, zal de correcte tijd opnieuw ingesteld moeten worden.

07 Elektrische installatie








07.A Componenten aanmelden

Sturingscomponenten aanmelden op de DucoBox Energy Comfort (Plus)

<p>1 Activeer geavanceerde modus:</p> <ul style="list-style-type: none"> • Scroll naar beneden tot aan GEAVANCEERD en druk op enter. • Geef de installateurscode 9876 in en druk op enter. 	
<p>2 Ga naar het menu INSTALLATIE.</p>	
<p>3 Start de WIZARD op.</p>	
<p>4 Werd de pulsie opgedeeld in zones via iAV kleppen?</p> <ol style="list-style-type: none"> 1. Bij keuze YES -> ga naar stap 5 2. Bij keuze NO -> ga naar stap 6 	
<p>5 Meld de meerzonekleppen aan door kort op de 'INST' knop te drukken van de betreffende zonekleppen. BELANGRIJK: Onthoud de volgorde van aanmelden. Deze bepaalt de volgorde van de zones! De eerst aangemelde klep is zone 1, de volgende is zone 2 ... met een maximum van 4 zones.</p>	
<p>Meld de gewenste sturingscomponenten aan in het systeem. Namelijk:</p> <ol style="list-style-type: none"> a) DucoBox Energy Comfort (Plus) zonder zoneregeling: alle componenten b) DucoBox Energy Comfort (Plus) met zoneregeling: enkel de componenten in de natte ruimtes (badkamer, toilet, keuken, wasplaats, ...) <p>6 Tik kort op een willekeurige toets van alle aan te melden componenten*. De LED op de component zal groen beginnen knipperen wanneer deze correct is aangemeld. In het display menu wordt het aantal aangemelde componenten weergegeven. Bevestig met enter (■) wanneer alle gewenste componenten aangemeld zijn.</p> <p>* Raadpleeg de handleiding van het sturingscomponent voor uitgebreide instructies.</p>	<p>Zonder zoneregeling:</p>  <p>Met zoneregeling:</p> 
<p>Enkel bij gezoneerd systeem: Elke zone kan bijvoorbeeld (een deel van) de dagzone zijn (woonkamer, bureau, ...) of (een deel van) de nachtzone (slaapkamers).</p> <ol style="list-style-type: none"> a) Meld de gewenste sturingscomponenten aan op zone 1. Bevestig daarna met enter (■). b) Meld de gewenste sturingscomponenten aan op zone 2. Bevestig daarna met enter (■). c) Enkel wanneer 3 zones werden omschreven: meld de gewenste sturingscomponenten aan op zone 3. Bevestig daarna met enter (■). d) Enkel wanneer 4 zones werden omschreven: meld de gewenste sturingscomponenten aan op zone 4. Bevestig daarna met enter (■). 	

Alle componenten zijn nu aangemeld. Indien later nog extra sturingscomponenten aangemeld moeten worden, kan de wizard opnieuw doorlopen worden. Alle reeds aangemelde componenten zullen behouden blijven in het netwerk.

LED-indicaties

Kleur	Knipperen (= installatiemodus)		Continu aan	Uit
	Traag knipperen	Snel knipperen		
 Rood	<p>DucoBox (master): Netwerk niet gewist. (Deze LED-indicatie is tijdelijk, hierna herstart de DucoBox)</p> <p>Componenten (slave): Niet in netwerk</p> <p>Bedieningen (15 seconden na bediening): Fout op het systeem (bij Error/warning-> on input)</p>	<p>Componenten (slave): Bezig met aanmelden</p>	<p>Bedieningen: Fout op het systeem (bij Error/warning-> Auto)</p>	In normale werking gaat de LED van de DucoBox na enige tijd uit om energie te sparen.
 Oranje	<p>Bedieningen (15 seconden na bediening): Warning op het systeem (bij Error/warning) -> on input)</p>		<p>Bedieningen: Warning op het systeem (bij Error/warning) -> Auto)</p>	
 Groen	In netwerk	In netwerk, wachtend om andere componenten te associëren met deze component		
 Geel	<p>Overgangsfase tijdens inregeling (wachten tot de drukregeling stabiliseert)</p> <p>Een aangemelde bediening/sensor staat in installatiemodus maar heeft geen verbinding meer met de Master</p>		<p>Initialisatie (inregeling van het systeem bezig)</p>	
 Wit			<p>Normale werking</p> <p>De felheid van de LED op de DucoBox en sommige sturingscomponenten geeft het huidige ventilatiepercentage aan (fel = 100% ventileren).</p>	
 Blauw	Visualisatie van component (bv. wanneer er wijzigingen doorgevoerd worden via de master)			
 Magenta	<p>DucoBox (master): Update van de software via Duco Connectivity Board / SD card</p>		<p>DucoBox (master): Update voltooid</p>	

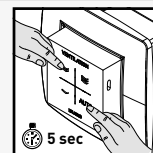
07.B Componenten verwijderen / vervangen

Aangemelde componenten verwijderen uit het netwerk of vervangen is **enkel mogelijk binnen de 30 minuten nadat de component aangemeld of herstart is**. Herstarten kan door deze even spanningsloos te maken. Na de tijdspanne van 30 minuten worden verwijder- en vervangacties genegeerd. Dit is geldig voor **alle componenten vanaf productiedatum 170323**.

Component verwijderen

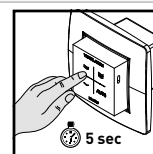
1

Activeer 'Installer mode' door **lang gelijktijdig op 2 diagonale knoppen van een aangemelde bediening** te drukken. De LED zal snel groen knipperen.



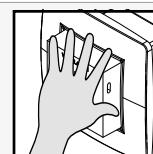
2

Druk **1x lang** op een knop van de te verwijderen component om deze uit het netwerk te verwijderen. **OPGELET: eventuele onderliggende componenten zullen ook uit het netwerk worden verwijderd.**



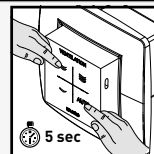
3

Deactiveer 'Installer mode' door de 4 knoppen van van een **aangemelde bediening** gelijktijdig in te drukken (of via de handpalm bij een bediening met aanraakknoppen). De LED zal wit worden.

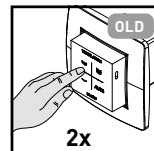


Component vervangen

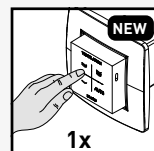
- 1 Activeer 'Installer mode' door **lang gelijktijdig op 2 diagonale knoppen van een aangemelde bediening** te drukken. De LED zal snel groen knipperen.



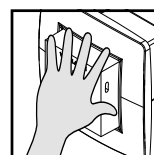
- 2 Druk **2x kort** op de knop van de te vervangen component.



- 3 Druk **1x kort** op de knop van de nieuwe component. Deze zal alle instellingen / koppelingen binnen het netwerk overnemen.



- 3 Deactiveer 'Installer mode' door de 4 knoppen van van een **aangemelde bediening** gelijktijdig in te drukken (of via de handpalm bij een bediening met aanraakknoppen). De LED zal wit worden.



07.C Tips

Bij problemen kan het netwerk gewist worden of een volledige reset van de DucoBox Energy Comfort (Plus) uitgevoerd worden. Zie hiervoor de volgende functies onder het menu **INSTALLATIE** (enkel zichtbaar na activering geavanceerde modus, zie pagina 31).

- **RESET NETWORK:** hiermee worden alle aangemelde sturingscomponenten uit het netwerk verwijderd.
- **FACTORY RESET:** het volledige systeem (= DucoBox Energy Comfort (Plus) + aangemelde componenten) herstellen naar fabrieksinstellingen. De inregeling gaat verloren.

Gebruik de **DUCO Network Tool** of de **DUCO Installation App** om info van de componenten uit te lezen.

Meld nooit meer dan één systeem met RF-componenten tegelijkertijd aan. Dit kan ervoor zorgen dat componenten op het verkeerde systeem aangemeld worden of niet reageren.

08 Luchtzijdige inregeling

De inregeling van de DucoBox Energy Comfort (Plus) kan opgesplitst worden in verschillende stappen:

1. Voorinstelling toe- en afvoerventielen
2. Inregeling debieten



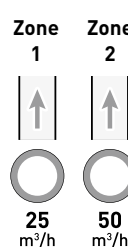
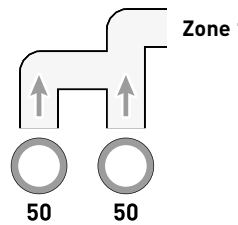
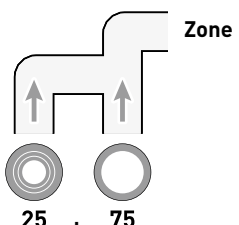


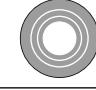


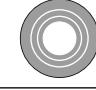


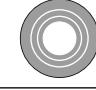
Voor een correcte werking van het systeem moet dit ingeregeld worden. Dit zorgt ook voor een zo stil mogelijke en energiezuinige werking.

08.A Voorinstelling ventielen

De afvoer- en toevoerventielen worden in een kanaal geplaatst voor de afzuiging van vochtige/vervulde of toevoer van verse lucht. Om de luchttoevoer en -afvoer correct en eenvoudig in te regelen, moeten de ventielen **afhankelijk van de situatie** ingesteld worden volgens onderstaande tabel.

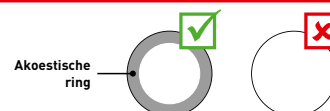


Voor toevoerventielen wordt maximaal 50 m³/h aangeraden, om te hoge geluidsproductie te voorkomen. Voor hogere debieten wordt daarom aangeraden het debiet over verschillende ventielen te splitsen.

SITUATIE 1: Eén ventiel per zone	SITUATIE 2: Meerdere ventielen per zone met gelijke debieten	SITUATIE 3: Meerdere ventielen per zone met verschillende debieten																	
Zet alle ventielen volledig open , ongeacht het gewenste debiet.	Zet alle ventielen volledig open , ongeacht het gewenste debiet. Draai bij DucoVent Design ventielen de conus op de afwerkingsplaat volledig open.	Stel de ventielen zo in, dat ze overeenkomen met het gewenste debiet volgens de tabel .																	
VOORBEELD:	VOORBEELD:	VOORBEELD:																	
																			
		<table border="1"> <thead> <tr> <th>DucoVent Premium</th> <th>DucoVent Design</th> <th>DucoVent Comfort</th> <th>DucoVent Basic</th> </tr> </thead> <tbody> <tr> <td>Stand 8.0</td> <td></td> <td>Stand 0</td> <td>100% open</td> </tr> <tr> <td>Stand 5.2</td> <td></td> <td>Stand 3</td> <td>50% open</td> </tr> <tr> <td>Stand 3.0</td> <td></td> <td>Stand 7</td> <td>25% open</td> </tr> </tbody> </table>		DucoVent Premium	DucoVent Design	DucoVent Comfort	DucoVent Basic	Stand 8.0		Stand 0	100% open	Stand 5.2		Stand 3	50% open	Stand 3.0		Stand 7	25% open
DucoVent Premium	DucoVent Design	DucoVent Comfort	DucoVent Basic																
Stand 8.0		Stand 0	100% open																
Stand 5.2		Stand 3	50% open																
Stand 3.0		Stand 7	25% open																



Laat bij gebruik van DucoVent Design ventielen steeds minimaal de buitenste ring zitten voor een akoestische werking.



08.B Inregeling debieten

De inregelmodus van de DucoBox Energy Comfort (Plus) kan geactiveerd worden via het display menu.



BELANGRIJK VOORALEER IN TE REGELEN

Sluit alle ramen en deuren. Zorg ervoor dat alle kanaalopeningen in de DucoBox Energy Comfort (Plus) volledig dicht zijn en het deksel van de DucoBox Energy Comfort (Plus) gesloten is! Vermijd lucht lekkages in de ventilatiekanalen. Open alle binnendeuren tussen de verschillende zones.

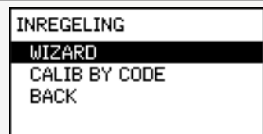
DucoBox Energy Comfort (Plus) inregelen


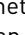
- Activeer geavanceerde modus:
 - Scroll naar beneden tot aan **GEAVANCEERD** en druk op **enter**.
 - Geef de installateurscode **9876** in en druk op **enter**.

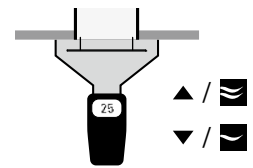
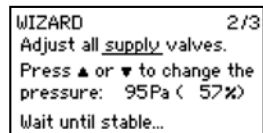


Inregeling toevoerventielen

- Scroll naar **INREGELING** → **WIZARD** en druk op enter. De inregelmodus van de DucoBox Energy Comfort (Plus) start op. Wacht met het manueel inregelen totdat je de melding krijgt op het display en volg de instructies op het scherm. Geef de gewenste debieten per zone in indien hiernaar gevraagd wordt.

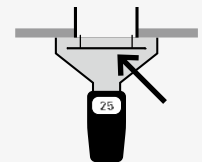



- Kies bij de stap '**Adjust the supply valves**' (toevoerventielen) het kanaal met het hoogste debiet en weerstand en meet met behulp van een drukgecompenseerde luchtdebietmeter het debiet op dit ventiel. Wanneer het debiet te hoog of te laag is, kan je dit aanpassen met behulp van de pijltjestoetsen op de DucoBox Energy Comfort (Plus). Afhankelijk van de versie van de bedieningsschakelaar kan dit ook door op de knoppen  (lager) en  (hoger) van een aangemelde bedieningsschakelaar te drukken. Regel het debiet zodat je het gewenste debiet bekomt op dit ventiel. Bijregeling van het debiet kan gebeuren aan het ventiel.

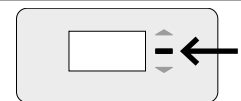


- OPMERKING:** Bij het aanpassen van het debiet met behulp van de knoppen op de DucoBox Energy Comfort (Plus), de Bedieningsschakelaar of bij grote aanpassingen van het ventiel, heeft het systeem een tiental seconden nodig om stabiel te draaien. Het systeem zal aangeven wanneer de inregeling stabiel is. Pas hierna kan het debiet correct opgemeten worden.

- Ga nu verder met de overige toevoerventielen. **Het debiet van deze overige ventielen mag enkel aangepast worden aan de ventielen zelf.** Bij het aanpassen van de ventielen, zal het debiet van de reeds ingeregelde ventielen niet wijzigen.

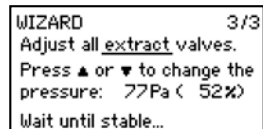


- Wanneer alle toevoerventielen ingeregeld zijn, druk je op de **enter knop** () op de DucoBox Energy Comfort (Plus) of je kan bevestigen door lang op de **AUTO-knop** van de bedieningsschakelaar te drukken.



Inregeling afvoerventielen

- Herhaal stappen **3** t.e.m. **5** voor alle **afvoerventielen**.



08.C Controle

Nadat de inregeling en kalibratie voltooid zijn, kunnen de ingeregelde debieten op de verschillende ventielen gecontroleerd worden. Ga hiervoor in de **geavanceerde modus** (zie pagina 31) en selecteer **INREGELING → VERIFY HIGH LEVEL**. De DucoBox Energy Comfort (Plus) zal nu 30 min op zijn ingeregelde ventilatiestand gaan ventileren.

08.D Inregeldata kopiëren bij seriematige bouw

De DucoBox Energy Comfort (Plus) bevat een functie **'Calib by Code'** om de inregeldata te kopiëren naar een ander toestel. Dit is handig in projecten met **identieke wooneenheden en installaties**. De inregelprocedure hoeft in dat geval slechts voor één toestel doorlopen te worden. Door een inregelcode te kopiëren naar een ander toestel zal dit de inregelinstellingen van het eerste toestel overnemen.

Inregeldata kopiëren naar een ander toestel

<p>1 Zorg dat alle ventielen identiek zijn afgesteld (voorinstelling + fijnregeling) voor elke installatie.</p>	
<p>2 Activeer geavanceerde modus:</p> <ul style="list-style-type: none"> • Scroll naar beneden tot aan GEAVANCEERD en druk op enter. • Geef de installateurscode 9876 in en druk op enter. 	
<p>3 Navigeer op het ingeregelde toestel naar INREGELING → CALIB BY CODE → GET CODE en noteer de code.</p>	
<p>4 Navigeer op de in te regelen toestellen naar INREGELING → CALIB BY CODE → ENTER CODE en geef de code in.</p>	
<p>5 Het toestel zal aangeven wanneer de inregeling voltooid is. Dit kan tot enkele minuten duren. Indien het toestel er niet in slaagt om de inregeling te voltooien (bv. door een foute code of verschillen in de installatie) kan de gebruiker de inregeling annuleren door tegelijkertijd op de twee pijltjestoetsen te drukken.</p>	

DUCO raadt aan om na de inregeling een controle uit te voeren van de ingeregelde debieten (zie pagina 26).

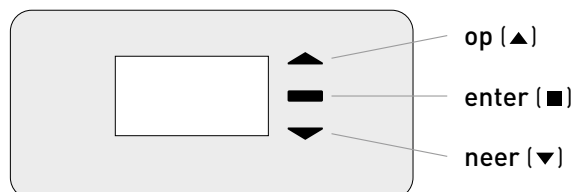
09 Display menu

De DucoBox Energy Comfort (Plus) is voorzien van een grafisch display, dat toelaat om op een eenvoudige wijze alle nodige parameters van het toestel aan te passen. De instellingen en inregeling kunnen eveneens gebeuren via de gratis Duco Installation App als er een Duco Connectivity Board aanwezig is (of wanneer je beschikt over de Duco Installation Kit (= tool voor de installateur).

09.A Overzicht en bediening van het display

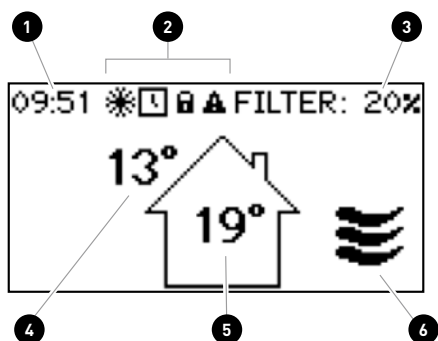
Bediening

Het display op de DucoBox Energy Comfort (Plus) is voorzien van 3 knoppen: **op** (▲), **neer** (▼) en **enter** (■). Met de pijltjestoetsen kan door het menu gescrold worden. Wanneer in gewone werkingsmodus het display niet gebruikt is, zal het display gedeactiveerd worden na 1 min. Druk op een willekeurige knop van het display om deze opnieuw te activeren. Druk op **enter** (■) om het menu op te vragen.



Hoofdscherm

Bij het opstarten van de DucoBox Energy Comfort (Plus) zal het display continu oplichten totdat de kalibratie volledig voltooid is. Daarna is het volgende hoofdscherm zichtbaar:






Het icoontje geeft de actieve stand van het systeem aan (enkel indien 'BEDIENING OP TOESTEL' actief is). Zie pagina 29 voor meer info.

1	Tijd
2	Symbolen <ul style="list-style-type: none"> ☀️ Vorstbeveiliging is actief (zie pagina 31) 🕒 Tijdsprogramma actief (zie pagina 30) 📁 Menu staat in geavanceerde modus (zie pagina 31) ⚠️ Er is een storing. Het systeem werkt mogelijk niet goed.
3	Status van de filter <ul style="list-style-type: none"> • 100% = nieuwe filter • 0% = filter vervangen
4	Buitentemperatuur
5	Binnentemperatuur
6	Ventilatiestand Het icoontje geeft de actieve stand van het systeem aan (enkel indien 'BEDIENING OP TOESTEL' actief is). Zie pagina 29 voor meer info.

09.B Ventilatiestand wijzigen

De ventilatiestand kan zowel gewijzigd worden via het display menu als via één of meer (optionele) externe bedieningen. Het display menu en eventuele externe bedieningen zullen steeds dezelfde stand weergeven.

Ventilatiestanden

AUTO	Automatische stand (= aanbevolen) Het ventilatiesysteem draait op laagstand en zal enkel optoeren wanneer nodig. Dit garandeert een zo energiezuinig mogelijke werking. Het optoeren gebeurt aan de hand van CO ₂ - en/of vochtmetingen (indien sensoren aanwezig) of op basis van een vooraf ingesteld tijdsprogramma (zie pagina 30).
	Laagstand Systeem ventileert op 10% van de maximale capaciteit.
	Middenstand Systeem ventileert op 50% van de maximale capaciteit.
	Hoogstand Systeem ventileert op 100% van de maximale capaciteit.

Ventilatiestand wijzigen via het toestel

De DucoBox Energy Comfort (Plus) bevat een optie om de ventilatiestand via het display menu te kunnen zien en wijzigen. Hiervoor moet de volgende instelling geactiveerd zijn: **INSTELLINGEN** → **BEDIENING OP TOESTEL** (standaard = **AAN**). Wanneer deze optie actief is, zal de ventilatiestand zichtbaar zijn op het hoofdscherm (zie pagina 28), en kan deze gewijzigd worden via de pijltjestoetsen (▲ / ▼). Via **enter** (■) opent men het menu.

De gekozen ventilatiestand op het toestel is steeds permanent (aangeduid met een paarse kleur op bedieningen), tot de gebruiker een andere stand activeert. Indien men tijdelijke manuele standen wil instellen, is een bediening noodzakelijk. Voor een optimale en energiezuinige werking van het systeem raadt DUCO de **AUTO** stand aan.

09.C Instellingen voor de bewoner

De volgende instellingen kunnen door de bewoner ingesteld worden:

Datum & tijd

Tijdens de initiële installatie, die uitgevoerd is door de installateur, zal de datum en tijd correct worden ingesteld. Iedere DucoBox Energy Comfort (Plus) zal de datum en tijd een aantal uur onthouden na een spanningsonderbreking. Indien datum en tijd alsnog foutief is ingesteld, kan dit via het menu manueel aangepast worden.

Indien de DucoBox Energy Comfort (Plus) voorzien is van een Duco Connectivity Board en de DucoBox Energy Comfort (Plus) is verbonden aan een computernetwerk met internettoegang, zal de datum en tijd automatisch synchroniseren. Indien dit niet het geval is, kunnen datum en tijd op de volgende manier worden ingesteld.

Datum & tijd instellen

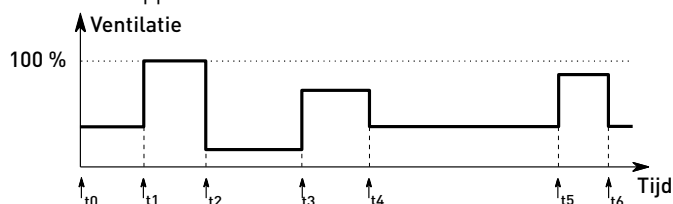
- 1 Ga naar **INSTELLINGEN** → **DATUM & TIJD**.
- 2 Wijzig het uur door op ▲ of ▼ knoppen te drukken en druk op **enter** (■) om te bevestigen.
- 3 Wijzig de minuten door op ▲ of ▼ knoppen te drukken en druk op **enter** (■) om te bevestigen.
- 4 Wijzig op dezelfde manier dag, maand, jaartal en tijdszone. Datum en tijd zijn nu correct ingesteld.

Tijdsturing

Het is mogelijk om een vast tijdschema in de ventilatie-unit te programmeren. Dit is gewenst wanneer er geen CO₂- en/of vochtsensoren in het ventilatiesysteem aanwezig zijn. Met het tijdsprogramma zal de DucoBox Energy Comfort (Plus) op vaste tijdstippen de ventilatie van de woning verhogen of verlagen. Het tijdsprogramma kan door de gebruiker aangepast worden op de DucoBox via de volgende methode.

Het tijdsprogramma staat standaard uitgeschakeld.

Het tijdsprogramma kan eveneens aanpast worden via de DUCO Installation App.



Bypass

Wanneer de temperatuur in de woning te hoog oploopt, bv. door lichtinval van de zon tijdens warme zomerdagen, kan het systeem de warmterecuperatie gedeeltelijk tot volledig uitschakelen. De bypass zal in dat geval de onttrokken lucht uit de woning gedeeltelijk of helemaal niet over de warmtewisselaar sturen. De verse buitenlucht zal dus niet opgewarmd worden door de warme vervuilde binnenlucht. Deze relatief koelere buitenlucht die de woning binnenkomt, wordt gebruikt om de temperatuur in de woning zo veel mogelijk te verlagen tot de gewenste temperatuur.

Standaard staat de automatische bypass-werking geactiveerd, maar de bypass kan ook handmatig ingesteld worden.

Automatische werking (= aangeraden)

Wanneer de temperatuur in de woning te hoog oploopt en de buitentemperatuur lager is dan de binnentemperatuur, zal de bypass geleidelijk openen. De temperatuur van de verse toegevoerde lucht zal maximaal 1°C kouder zijn dan de binnentemperatuur; hierdoor zal de koeling van de woning geleidelijk gebeuren, zonder een oncomfortabel gevoel van koude lucht.

Bypass handmatig instellen

Indien gewenst kan de gebruiker de automatische werking van de bypass uitschakelen door deze manueel te openen of te sluiten.

Tijdsprogramma aanpassen

- 1 Ga naar **INSTELLINGEN** → **PROGRAMMA**.
- 2 Selecteer de modus (**Ma-Vr + Za-Zo** of **Ma-Zo**), standaard **Ma-Vr + Za-Zo**.
- 3 Selecteer de gewenste periode van de week.
- 4 Selecteer **TOEVOEGEN** om een nieuw tijdstip (max. 8) in het programma in te voegen.
- 5 Stel het gewenste uur en ventilatieniveau in via de pijltjestoetsen ▲ en ▼. Bevestig met **enter** (■).
- 6 Voeg extra tijdstippen toe.
- 7 Selecteer **TERUG** om terug te gaan uit het menu om een andere periode of zone te selecteren.
- 8 U kan het menu volledig verlaten door op ▲ en ▼ gelijktijdig te drukken.

Bypass instellingen

INSTELLINGEN

BYPASS

STATUS (informatief)

Huidige stand van de bypass.

0%: bypass gesloten (= wel warmtewisseling)

100%: bypass open (= geen warmtewisseling)

MODE

AUTO (= standaard): automatische werking op basis van de gemeten temperaturen en de ingestelde comforttemperatuur

OPEN: nooit warmtewisseling

DICHT: altijd warmtewisseling

ADAPTIEF

Indien **MODE = AUTO** en **ADAPTIEF = AAN** zal het systeem automatisch streven naar de meest aangename gevoelstemperatuur dankzij een slimme comforttemperatuurregeling. Het systeem zal de gewenste binnentemperatuur aanpassen op basis van de buitentemperatuur en het seizoen van het jaar.

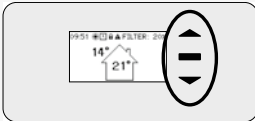


COMFORTTEMPERATUUR

In **AUTO** mode zal het systeem er naar streven de temperatuur in de woning naar deze comforttemperatuur te brengen.

Standaard: **21 °C**

09.D Geavanceerde instellingen

Om toegang te krijgen tot menu's die enkel voor de installateur bedoeld zijn, moet de geavanceerde modus geactiveerd worden. Wanneer de geavanceerde modus geactiveerd is, zullen er extra items in het menu tevoorschijn komen, die toelaten om het toestel in werking te stellen.

Geavanceerde modus activeren	
<p>1 Druk op een willekeurige knop op het display van de DucoBox Energy Comfort (Plus).</p>	
<p>2 Scroll naar beneden tot aan GEAVANCEERD. Het hangslot naast het menu geeft aan dat de geavanceerde modus vergrendeld is. Druk op enter.</p>	
<p>3 Geef de installateurscode 9876 in en druk op enter. Nu zijn er extra onderdelen in het menu beschikbaar. Het slotje (🔒) op het displaymenu geeft aan de geavanceerde modus actief is. Na 30 minuten inactiviteit of na herstarten van de DucoBox Energy Comfort (Plus) zal het menu de geavanceerde modus verlaten. De geavanceerde modus kan ook handmatig afgesloten worden via het menucommando SLUIT GEAVANCEERD.</p>	

Vorstbeveiliging

Bij lage buitentemperaturen bestaat de mogelijkheid dat het vocht in de afvoerlucht gaat condenseren in de warmtewisselaar. De DucoBox Energy Comfort (Plus) is voorzien van een mechanisme om het bevroren van dit condensaat tegen te gaan. Het toestel zal de luchtdebieten zodanig aanpassen dat invriezen voorkomen zal worden (= tijdelijke onbalansmethode).

Wanneer de vorstbeveiliging in werking is, zal het vriessymbool (❄️) weergegeven worden op het display.

De vorstbeveiliging kan niet uitgeschakeld worden.

Het is mogelijk om het elektrische verwarmingselement (indien aanwezig) uit te schakelen; de vorstbeveiliging zelf kan niet uitgeschakeld worden. Wanneer het verwarmingselement uitgeschakeld is, zal het toestel de debieten aanpassen om invriezen te voorkomen. DUCO raadt echter aan om de standaardinstellingen niet te wijzigen.

Wat bij bevroering?

Wanneer ondanks de ingebouwde mechanismen voor vorstbeveiliging de DucoBox Energy Comfort (Plus) in een uitzonderlijk geval toch zou dichtvriezen, zal dit op het display gemeld worden. Hierbij zal de DucoBox Energy Comfort (Plus) alle ventilatie tijdelijk 8 uur uitschakelen en daarna de ventilatie opnieuw proberen te starten. Als het toestel nog steeds bevroren is, zal deze de ventilatie definitief uitschakelen. In dat geval moet, wanneer het toestel volledig ontdooid is, de bewoner de stekker uittrekken en terug insteken om de ventilatie opnieuw op te starten.

Vorstbeveiliging instellingen	
INSTELLINGEN	
VORSTBEVEILIGING	
STATUS	(informatief)
STANDY-BY: vorstbeveiliging standby	
ACTIEF: vorstbeveiliging in werking	
HEATER	
Enkel als het toestel voorzien is van een verwarmingselement.	
TOESTAAN: heater gebruiken om lucht te verwarmen	
WEIGEREN: heater niet gebruiken	
STATUS	
Enkel bij DucoBox Energy Comfort 325 met verwarmingselement.	
ON: onbalansmethode als vorstbeveiliging deactiveren	
OFF: normale werking vorstbeveiliging (incl. onbalansmethode toestaan)	

Passive House
Frost Protection Shutdown



09.E Menustructuur

Onderstaande overzicht bevat alle menu's in de DucoBox Energy Comfort (Plus). Menu's met een slotje (🔒) zijn enkel voor de installateur zichtbaar na ingeven van de installateurscode **9876**.

Afhankelijk van de softwareversie van de DucoBox Energy Comfort (Plus) kan onderstaand overzicht afwijken.

<p>INFO</p> <p>TEMPERATUURSENSOREN (informatief)</p> <p>De DucoBox Energy Comfort (Plus) is voorzien van 4 temperatuursensoren, die de temperatuur meten op elke kanaalaansluiting. De waarden van deze temperatuursensoren zijn indicatief.</p> <p>DRUKSENSOREN 🔒 (informatief)</p> <p>De gemeten druk in het toestel ten opzichte van de atmosfeer. Deze waarden geven een indicatie over de prestatie van de inregeling van het systeem.</p> <p>BOX SENSOREN 🔒 (informatief)</p> <p>Opgemeten waarden Vochtsensor.</p> <p>FOUTENLIJST</p> <p>Overzicht van foutmeldingen en/of waarschuwingen.</p> <p>DUCO SERIE NUMMER (informatief)</p> <p>Serienummer van de DucoBox</p> <p>SOFTWARE VERSIE (informatief)</p> <p>Bij eventuele communicatie met DUCO, kan je gevraagd worden om de software versie van je DucoBox Energy Comfort (Plus) mee te delen. Gelieve dit nummer steeds bij de hand te houden bij elke communicatie.</p> <p>SOFTWARE UPLOAD</p> <p>Via de DucoBox kunnen alle onderdelen in het netwerk ook een software update doorgestuurd krijgen. Via het keuzeveld 'Software update' kan uitgelezen worden wat de procentuele status is van de update van deze componenten.</p> <p>SERVICE CODE</p> <p>Aan de hand van deze code kan het DUCO service team de samenstelling van je ventilatiesysteem met aangemelde componenten aflezen.</p> <p>TOESTEL INFO (informatief)</p> <p>Bij eventuele communicatie met DUCO, kan je gevraagd worden om de gegevens van het toestel mee te delen, zoals correcte benaming, type, landinstelling.</p>	<p>INSTELLINGEN</p> <p>COMFORTTEMPERATUUR</p> <p>De DucoBox Energy Comfort (Plus) zal proberen de temperatuur in de woning op de ingestelde waarde te houden. De DucoBox Energy Comfort (Plus) is eveneens voorzien van een slim algoritme dat de comforttemperatuur automatisch zal aanpassen afhankelijk van de buitentemperatuur. Zo zal de temperatuur in huis zo comfortabel mogelijk gehouden worden voor de bewoner.</p> <p>Bij zonegestuurde regeling kan er een comforttemperatuur per zone worden bepaald.</p> <p>BEDIENING OP TOESTEL</p> <p>Optie om de ventilatiestand via het display menu te kunnen wijzigen.</p> <p>PROGRAMMA</p> <p>Het is mogelijk om een vast tijdschema in de ventilatie unit te programmeren. Hiermee kan je op vaste tijdstippen de ventilatie van de woning verhogen of verlagen.</p> <p>BYPASS</p> <p>De DucoBox Energy Comfort (Plus) is voorzien van een volledig automatische bypass. Deze laat toe om in de zomer de woning 's nachts te laten afkoelen naar de gewenste comforttemperatuur. Het is eveneens mogelijk om de bypass tijdelijk of volledig uit te schakelen om het comfort van de gebruiker te verhogen.</p> <p>DATUM & TIJD</p> <p>De DucoBox Energy Comfort (Plus) heeft een ingebouwde klok, die noodzakelijk is voor de tijdsafhankelijke sturingen.</p> <p>TAAL</p> <p>De taal van het menu kan aangepast worden naar de taal van de gebruiker. Volgende talen zijn beschikbaar: Nederlands, Engels (standaard), Frans en Duits.</p> <p>LAN-INSTELLINGEN</p> <p>Platform waar LAN-instellingen kunnen worden omschreven. Enkel actief wanneer een Duco Connectivity Board aangesloten is, én er positief antwoord komt op de vraag naar het IP-adres.</p> <p>MODBUS 🔒</p> <p>Platform waar Modbus-instellingen kunnen worden omschreven. Enkel actief wanneer een Duco Connectivity Board aangesloten is, én er positief antwoord komt op de vraag naar het Modbus-adres.</p> <p>CONFIG 🔒</p> <p>Overige instellingen.</p> <p>VORSTBEVEILIGING 🔒</p> <p>Status van de vorstbeveiliging: STAND-BY of ACTIEF. Zie ook pagina 31. Overige instellingen zoals VERWARMING: AUTO of UIT; HEATER EXT (pre-heater): ABSENT of PRESENT</p> <p>NIGHTBOOST 🔒</p> <p>Activeren of deactiveren en instellen van parameters van de nightboost functie.</p> <p>BUILDING TYPE* 🔒</p> <p>Keuze van de parameter HOUSE (grondgebonden) of FLAT (niet-grondgebonden).</p>
<p>FILTER</p> <p>FILTER STATUS</p> <p>De resterende levensduur van de filters.</p> <p>VERVANG FILTERS</p> <p>Stap voor stap instructies om de filters te vervangen.</p> <p>FILTER SCHOONMAKEN</p> <p>Stap voor stap instructies om de filters schoon te maken.</p> <p>FILTER LIFETIME 🔒</p> <p>Aanpassen interval filtervervangning met keuze tussen 90, 180, 270 of 360 dagen.</p>	<p>INSTALLATIE 🔒</p> <p>WIZARD 🔒</p> <p>Volg deze wizard om componenten in het systeem aan te melden.</p> <p>RESET NETWORK 🔒</p> <p>Hiermee worden alle aangemelde sturingscomponenten uit het netwerk verwijderd.</p> <p>FACTORY RESET 🔒</p> <p>Het volledige systeem (= DucoBox Energy Comfort (Plus) + aangemelde componenten) herstellen naar fabrieksinstellingen. De inregeling gaat verloren.</p>
<p>INREGELING 🔒</p> <p>WIZARD 🔒</p> <p>Volg deze wizard om de luchtdebieten correct in te regelen.</p> <p>VERIFY HIGH LEVEL 🔒</p> <p>Zet het systeem tijdelijk in hoogstand zodat de ingeregelde luchtdebieten gecontroleerd kunnen worden. Enkel actief indien de inregeling werd uitgevoerd.</p> <p>CALIB BY CODE 🔒</p> <p>Om de inregeling van een bestaand systeem te kopiëren, kan een code opgevraagd of ingelezen worden.</p>	
<p>GEAVANCEERD / SLUIT GEAVANCEERD 🔒</p> <p>Geavanceerde modus activeren / deactiveren om functies met een slotje (🔒) zichtbaar / onzichtbaar te maken.</p>	

* Enkel indien bij de eerste opstart, bij de keuze van het land, "Nederland" gekozen werd.

10 Passive house

De DucoBox Energy Comfort Plus D350 en D450 met externe Pre-heater kan gebruikt worden in een Passive House / lage-energiewoning die energie-efficiënt is en voorzien van een comfortabel binnenluchtklimaat. Om te voldoen aan Passive House certificering zijn er een aantal vereisten:

- DucoBox Energy Comfort Plus D350 of D450 met externe DUCO Pre-heater DucoBox Energy Comfort (Plus) 1425W.
- Vorstbeveiliging moet in Passive House modus staan. Hierbij wordt de onbalansmethode als vorstbeveiliging (zie pagina 31) uitgeschakeld, om een constante toevoer van verse lucht te kunnen garanderen. Deze instelling kan enkel door de installateur gewijzigd worden.
- Tijdens de warme (zomer)maanden moet de DucoBox Energy Comfort Plus uitgeschakeld kunnen worden om het vermogenverbruik te minimaliseren. Dit kan door een schakelaar tussen de stroom en de DucoBox Energy Comfort Plus te plaatsen of de DucoBox Energy Comfort Plus op een afzonderlijke zekering aan te sluiten. Opgelet: zorg voor voldoende natuurlijke ventilatie (bv. ramen openen) wanneer het toestel uitgeschakeld is. Hou ook steeds rekening met de geldende lokale wetgeving.

11 Onderhoud & service

Raadpleeg de onderhoudsinstructies op www.duco.eu en bekijk de video's op duco.tv voor meer info.

Bij serviceproblemen als gebruiker


Gelieve contact op te nemen met je installateur. Houd het serienummer van je product bij de hand.

Bij serviceproblemen als installateur

Gelieve contact op te nemen met je verkoper van DUCO producten. Houd het serienummer van je product bij de hand.

Het serienummer bevindt zich op de sticker bovenaan de DucoBox Energy Comfort (Plus) of kan geraadpleegd worden via het display **INFO – DUCO SERIE NUMMER**.

Beheer foutcodes

In geval van fouten (**ERROR**) of waarschuwingen (**WARNING**) verschijnt op het display van de unit het volgende icoon .

Via het displaymenu **INFO – FOUTENLIJST** kunnen de meldingen worden geraadpleegd. Een overzicht van codes en hieraan gekoppelde acties zijn terug te vinden op de website www.duco.eu.

Via het displaymenu kan onder **INSTELLINGEN-CONFIG-DUCOBOX ENERGY-UC ERROR MODE** het regelprincipe gekozen worden voor weergave van fouten of waarschuwingen via de gekoppelde sensoren en/of bedieningen. Er is keuze tussen:

- **DISABLED**: niet geactiveerd – geen foutmeldingen via gekoppelde bedieningen of sensoren. De foutcodes zijn dan enkel via het display te detecteren door de gebruiker.
- **ON_INPUT**: bij **ERROR** of **WARNING** gaat bij bediening gedurende enkele seconden een rode of oranje led knipperen op de betreffende sensor (excl. sensoren zonder bediening) of bediening (excl. batterijgevoede bedieningen). Dit blijft actief tot de foutcode wordt afgehandeld.
- **AUTO**: bij **ERROR** of **WARNING** verschijnt een rode of oranje led op alle gekoppelde sensoren of bedieningen (excl. batterijgevoede bedieningen). De led blijft branden tot de foutcode wordt afgehandeld.

Filter reinigen/vervangen

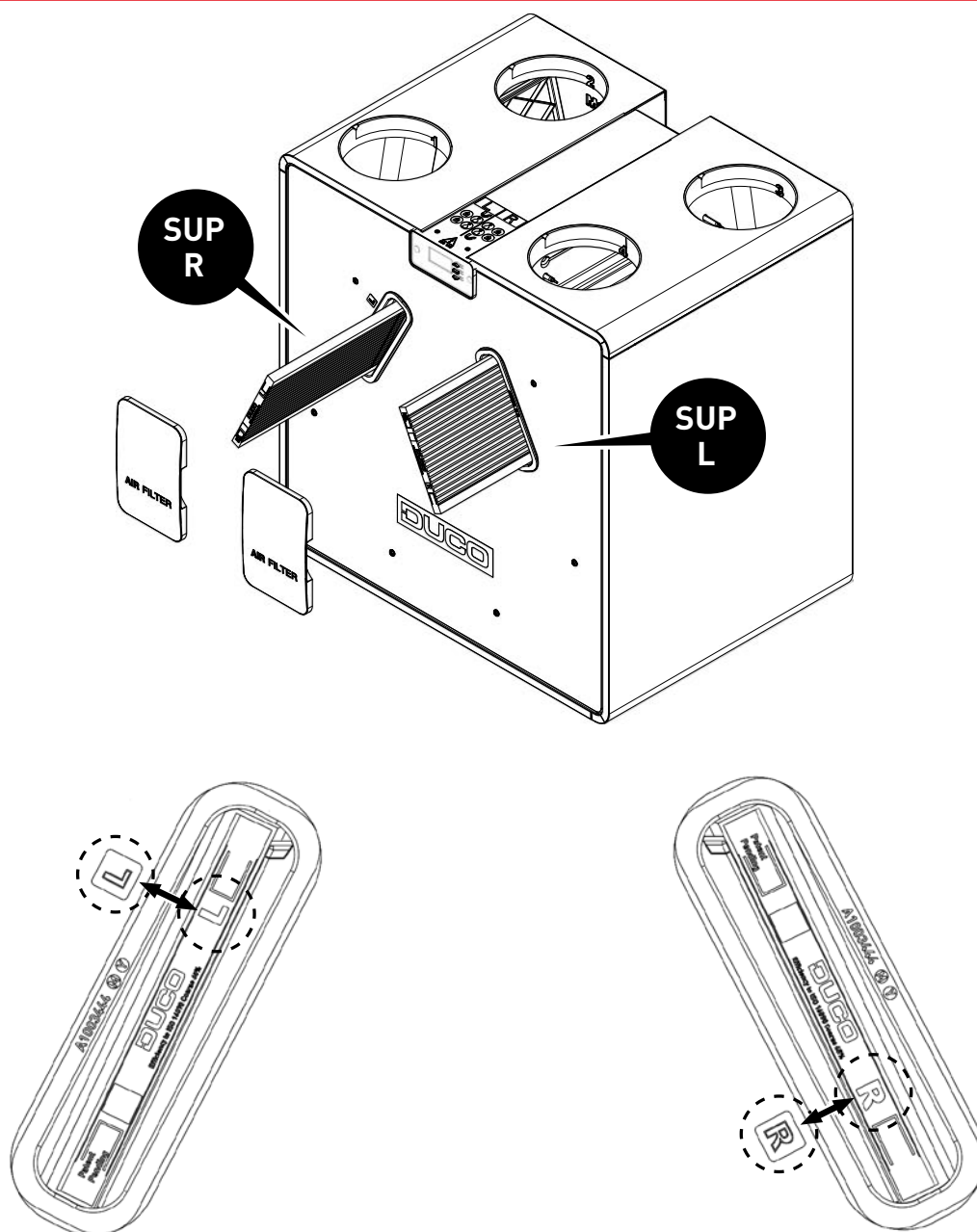
Om de filter te reinigen of te vervangen, kan een Wizard gevolgd worden via het display:

- **INSTELLINGEN - FILTER - FILTER SCHOONMAKEN**
- **INSTELLINGEN - FILTER - VERVANG FILTER**

Indien een filterset Coarse 65%/ ePM1 55% wordt toegepast, dan moet de ePM1 55% filter in de toevoerstroam (SUP) worden aangebracht. Let hierbij goed op de uitvoering van de unit (L of R) – zie afbeelding.



De gepatenteerde Dynamic Airflow filters hebben een gunstige invloed op het rendement en het opgenomen vermogen. Deze dienen steeds correct in de unit geplaatst te worden door de 'L' en 'R' iconen (zowel gemarkeerd op de filter als op de unit) met elkaar te laten overeenstemmen.



Hoe de filters vervangen?

Linkse filter: let op dat de 'L' op de filter en op de DucoBox mooi onder elkaar staan

Hoe de filters vervangen?

Rechtse filter: let op dat de 'R' op de filter en op de DucoBox mooi onder elkaar staan

12 Garantie

Alle garantievoorwaarden omtrent de DucoBox en de DUCO ventilatiesystemen kun je terugvinden op de DUCO-website. Klachten dienen schriftelijk door de installateur of het DUCO-verdeelpunt aan DUCO gemeld te worden met duidelijke vermelding van de klacht en het order/factuurnummer waarmee de producten zijn geleverd. Gelieve hiervoor het klachtenregistratieformulier, te vinden op de DUCO-website, en het serienummer in te vullen en te versturen richting service@duco.eu.

13 Wetgeving

Productkaart, EG-verklaring van overeenkomst en energy labels zijn te raadplegen en te downloaden via www.duco.eu.

Geïnstalleerd door:

DUCO