

# HANDLEIDING STURINGSUNITS

## INSTALLATIE

### TOEPASSING

Elk elektronisch gestuurd ventilatierooster heeft een sturingsunit. Deze unit 'vertaalt' de signalen van de CO2-sensor of -klep, waarna het rooster zich opent of sluit. De zwarte unit bevindt zich - van binnenuit gezien - rechts.

### AANSLUITING

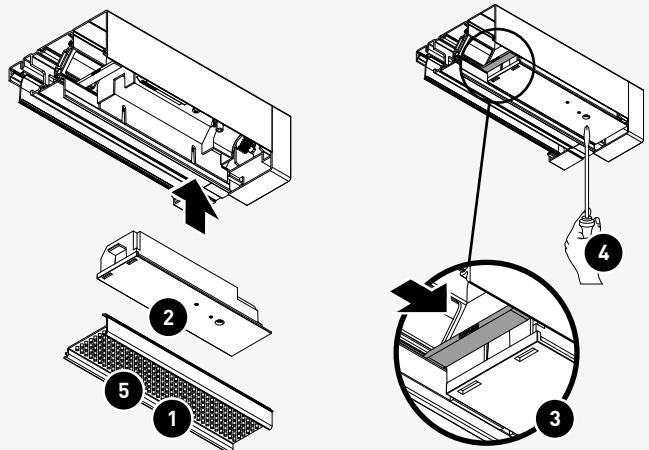
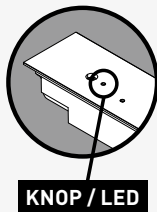
#### Wired (24VDC)

Verbind de vijfaderige kabel met het 'Wired'-netwerk (bruin en wit: 24VDC, geel: A, groen: B, grijs: GND)

### PLAATSING

#### TronicTop 50

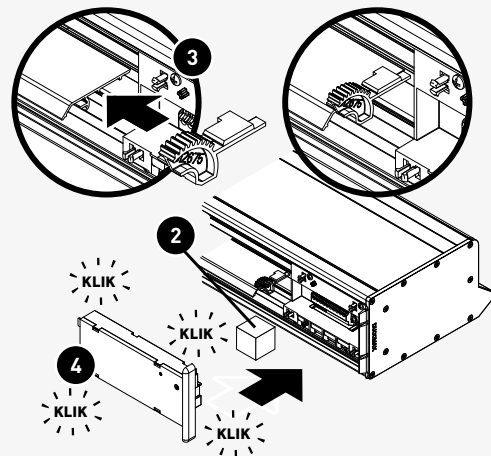
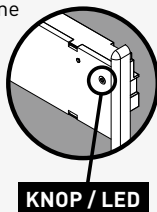
- 1 Verwijder de binnenkap.
- 2 Schuif de sturingsunit in de daarvoor voorziene uitsparing. Zorg ervoor dat de unit evenwijdig ligt met het rooster, schroef hiervoor de vijs wat uit indien nodig.
- 3 Zet de sturingsunit vast door middel van het kunststof borgstuk.
- 4 Schroef de sturingsunit vast.
- 5 Plaats de binnenkap terug.



#### TronicMax/TronicTwin 120 OUD

TRONICGLASMAX, TRONICMINIMAX, TRONICMAX

- 1 Verwijder de binnenkap.
- 2 Verwijder het piepschuim blokje.
- 3 Schuif het meegeleverde tandwiel op de ventilatieklep.
- 4 Klik de sturingsunit vast in de daarvoor voorziene uitsparing.
- 5 Plaats de binnenkap terug.



Ga naar de installatie handleiding van uw DucoBox voor het aanmelden en afmelden van uw product.