

# GlasVent 16 ZR AK

Geluiddempend ventilatierooster voor plaatsing op glas



Demping tot  
**33 dB**

MASTERING  
URBAN SOUND



Scan en ontdek Akoestisch ventileren



Toepasbaar op alle  
glasdiktes van 8 tot 56 mm



Ideaal in combinatie  
met vacuümglas



Koploper voor  
renovatieprojecten

## DUCO

We inspire at [www.duco.eu](http://www.duco.eu)

# GlasVent 16 ZR AK

Eén ventilatierooster voor alle glasdiktes!

Voor ALLE  
glasdiktes:  
van 8 - 56 mm



Glasgoten

16 - 18 mm

26 - 42 mm

46 - 62 mm

Voor **Vacuümglas**  
glasdikte van **8-12mm**



Voor **HR++ glas**  
glasdikte van **20-36mm**



Voor **Triple glas**  
glasdikte van **40-56mm**





## GlasVent 16 ZR AK

Dit nieuwe ventilatierooster met akoestische demping kan toegepast worden **voor alle glasdiktes** van 8 tot 56 mm! Plaatsing is mogelijk boven het glas (aftrek 100 mm) of als kalfplaatsing.

De **GlasVent 16 ZR AK** is ideaal in combinatie met **vacuümglas** (voor glasdiktes van 8 tot 12 mm). De aluminium ventilatieklep zorgt voor een uitstekende water- en winddichtheid. Dit esthetische susrooster kan dus probleemloos toegepast worden bij hoogbouw.

**Demping tot 33 dB!**

### → Technische eigenschappen

|                                 |   |
|---------------------------------|---|
| U-waarde                        | 2,09  |
| Luchtdichtheidsklasse           | klasse 3  |
| Lekdebiet 50 Pa gesloten stand  | 0,790 m <sup>3</sup> /h*m   |
| Waterdichtheid gesloten stand   | 600 Pa  |
| Waterdichtheid open stand       | 50 Pa   |
| Glasaftrek                      | 100 mm  |
| Roosterhoogte bij glasplaatsing | 116 mm  |
| Roosterhoogte bij kalfplaatsing | 140 mm  |
| Glasgoot                        | 16 / 18 / 26 / 30 / 34 / 38 / 42 / 46 / 50 / 54 / 58 / 62 mm      |
| Glasdikte                       | 8* / 10 / 12 / 20 / 24 / 28 / 32 / 36 / 40 / 44 / 48 / 52 / 56 mm |



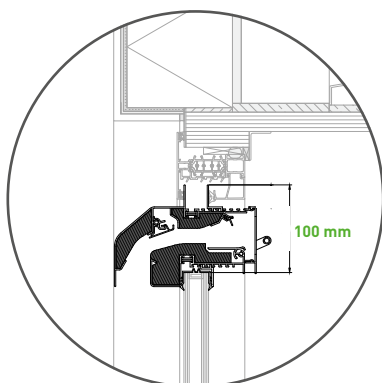
**Ideaal in combinatie met vacuümglas!**

\* Glasdikte 8 mm is mogelijk in combinatie met een glasgoot van 16 mm. Hierbij wordt dan gebruik gemaakt van een stopverfervangende kit, stopverf kit of kit zoals Renoseal, Monuseal en Dow corning. Glasdiktes vanaf 10 mm zijn toepasbaar met beglazingsrubber.

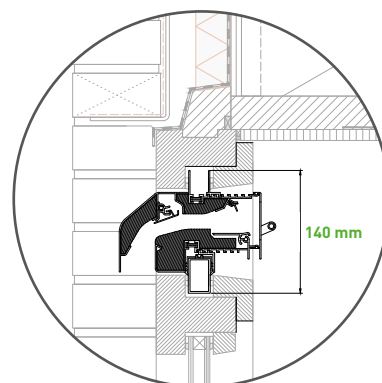
### → Ventilatie- en akoestische waarden

| Type<br>NBN EN 13141 | Ventilatiecapaciteit<br>(Qv) bij 1 Pa in (dm <sup>3</sup> /s/m) | D <sub>n,e,W</sub> (C;C <sub>tr</sub> ) <sup>*</sup><br>(open stand) in dB | D <sub>n,e,A</sub> <sup>*</sup><br>(open stand) in dB(A) | D <sub>n,e,A<sub>tr</sub></sub> <sup>*</sup><br>(open stand) in dB(A) | R <sub>q,A</sub> <sup>*</sup><br>in dB(A) | R <sub>q,A<sub>tr</sub></sub> <sup>*</sup><br>in dB(A) |
|----------------------|---|--|--|---|---|--|
| GlasVent 16 ZR AK    | 15,6  | 33 (-1;-2)   | 32   | 31  | 3,9                                       | 2,9  |

\* Volgens NEN EN ISO 717



**Glasplaatsing**



**Kalfplaatsing**

# MASTERING URBAN SOUND

Geluiddempende ventilatie  
voor geluidsluwe gevels



Ontdek de  
**interactieve**  
Sound  
experience!



## 100% ONTZORGING?

### Stuur ons uw project!

DUCO biedt projectbegeleiding van A tot Z. Stuur ons uw project en ontvang een voorstel met materiaalbehoefte (incl. ventilatieboxen, sturingscomponenten, luchtkanalen en toebehoren).



[www.duco.eu/yourproject](http://www.duco.eu/yourproject)

# DUCO