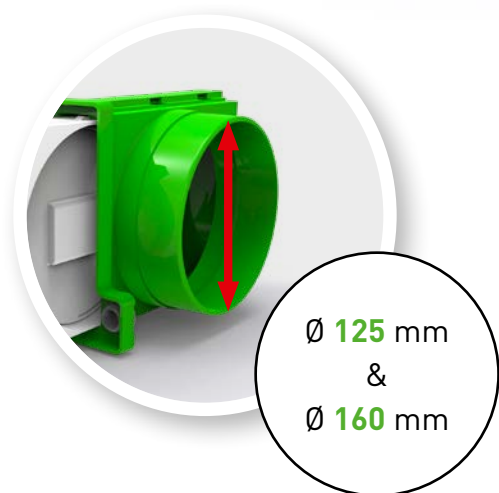


# Intelli Air Valve (iAV)


Clapet de réglage intelligent avec mesure du CO<sub>2</sub> ou de l'humidité

NOUVEAU



- Solution compacte pour des unités d'habitation collectives
- Installation et entretien rapides et aisés
- Commande à la demande centrale ou zonale
- Commande via une communication sans fil

# Intelli Air Valve (iAV)



→ Aujourd'hui, le paysage urbain compte de nombreux bâtiments utilitaires et habitations à étage équipés d'un **ventilateur de toiture central**. Toutefois, à la **rénovation**, ces bâtiments ne se prêtent pas toujours aussi facilement à l'application d'un ventilateur d'extraction par zone ou habitation. Avec l'**Intelli Air Valve (iAV)**, Duco offre une solution aux besoins criants d'une commande intelligente, même dans de telles situations.

# LA SOLUTION INDIQUÉE POUR UNE EXTRACTION COLLECTIVE

## Idéal pour toutes les situations

L'Intelli Air Valve peut être utilisé sans problème comme solution compacte tant dans un gratte-ciel que dans des habitations collectives, des chambres d'étudiants, des écoles ou des bureaux.

Combiné à un ventilateur de toiture (commandé par pression), ce clapet de réglage intelligent garantit une **extraction d'air** efficace dans tout le bâtiment. L'utilisation d'un ventilateur d'extraction mécanique à réglage zonal par unité d'habitation devient dès lors superflue. De plus, les **canaux de ventilation existants et le ventilateur de toiture (commandé par la pression)** peuvent être conservés.



COMMANDE INTELLIGENTE

## Solution sur mesure

En fonction de la façon dont vous voyez le projet, l'iAV vous propose une commande à la demande centrale ou zonale. Les exécutions suivantes sont disponibles : CO<sub>2</sub>, Humidité, Toilette (uniquement 125 mm) ou Sensorless. Le système de ventilation complet, dont fait partie intégrante l'iAV, peut en outre être **entièrement conçu selon vos desiderata**. L'Intelli Air Valve fonctionne de façon entièrement indépendante, mais il peut également être commandé selon les besoins, grâce à un ou plusieurs Commandes à distance ou capteurs en option.

## Installation et entretien aisés

L'Intelli Air Valve ne confère pas qu'une **facilité d'installation**.

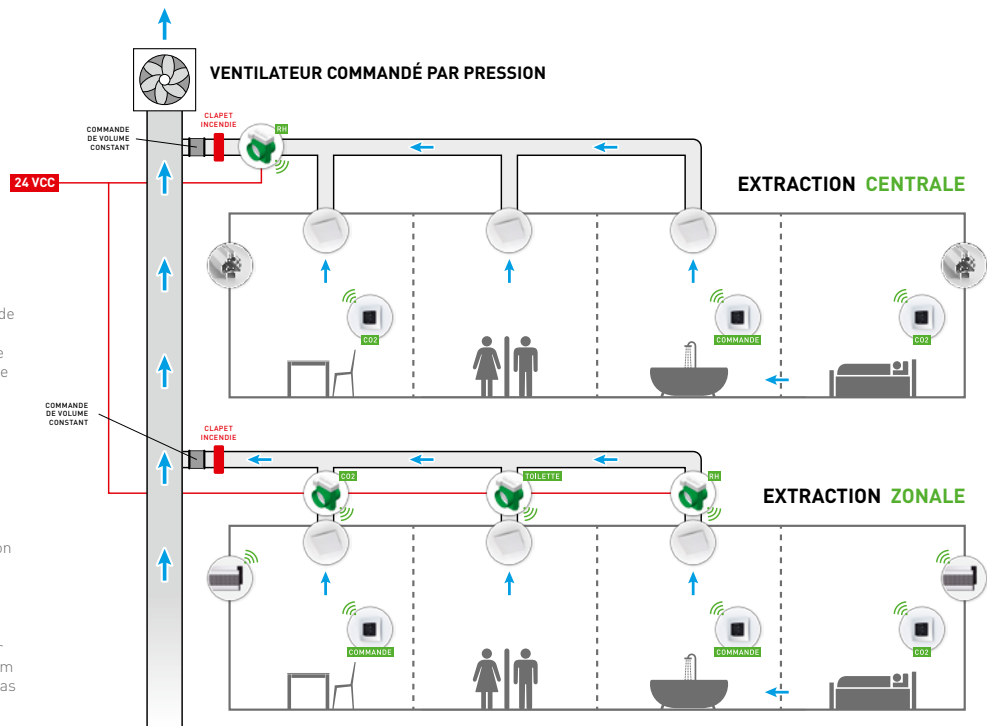
Grâce à son système à clapet de réglage breveté, dont le clapet de réglage se retire facilement de l'enveloppe, le clapet est également **facile à entretenir**.

La possibilité d'établir une **communication sans fil** avec les aérateurs à commande électronique de Duco est un atout supplémentaire. Vous avez dès lors la garantie ultime d'un climat intérieur sain, confortable et économe en énergie !



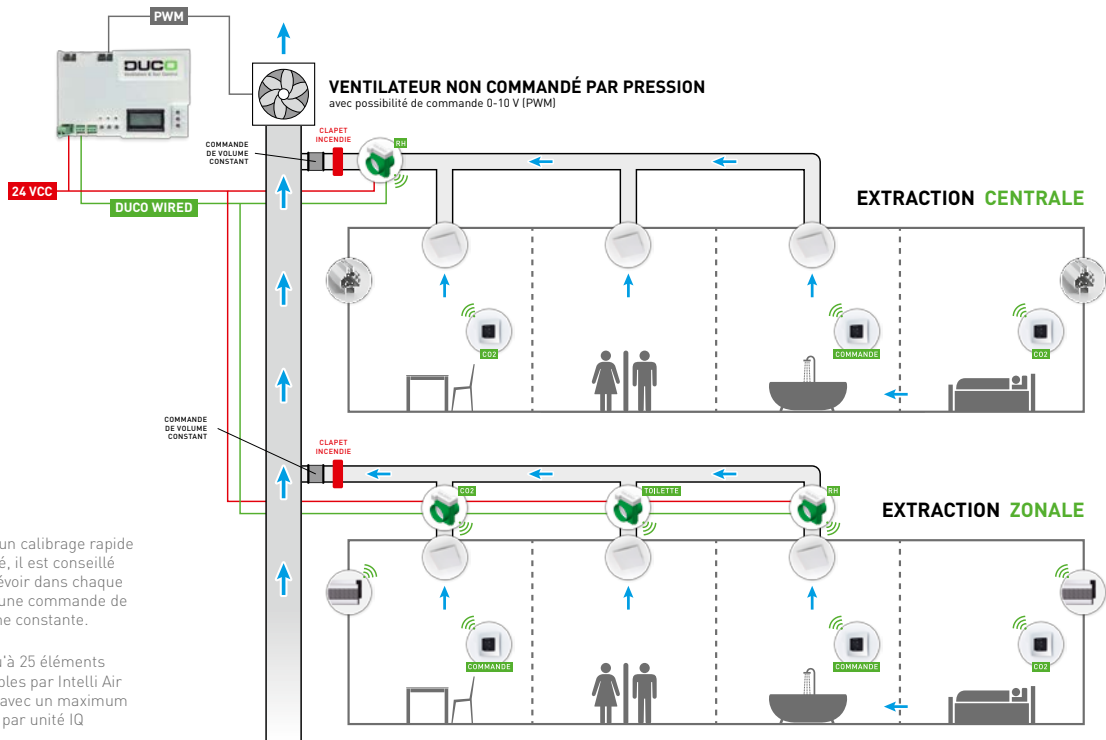
## → Principe avec ventilateur **commandé par la pression**

- Pour un calibrage rapide et aisé, il est conseillé de prévoir dans chaque zone une commande de volume constante.
- Pour tirer parti du NightBoost, tous les Clapets de réglage iAV doivent être connectés à une Unité IQ. Dans ce cas, le ventilateur commandé par pression n'est pas connecté à l'Unité IQ.
- Jusqu'à 25 éléments possibles par Intelli Air Valve (avec un maximum de 99 par Unité IQ, le cas échéant).

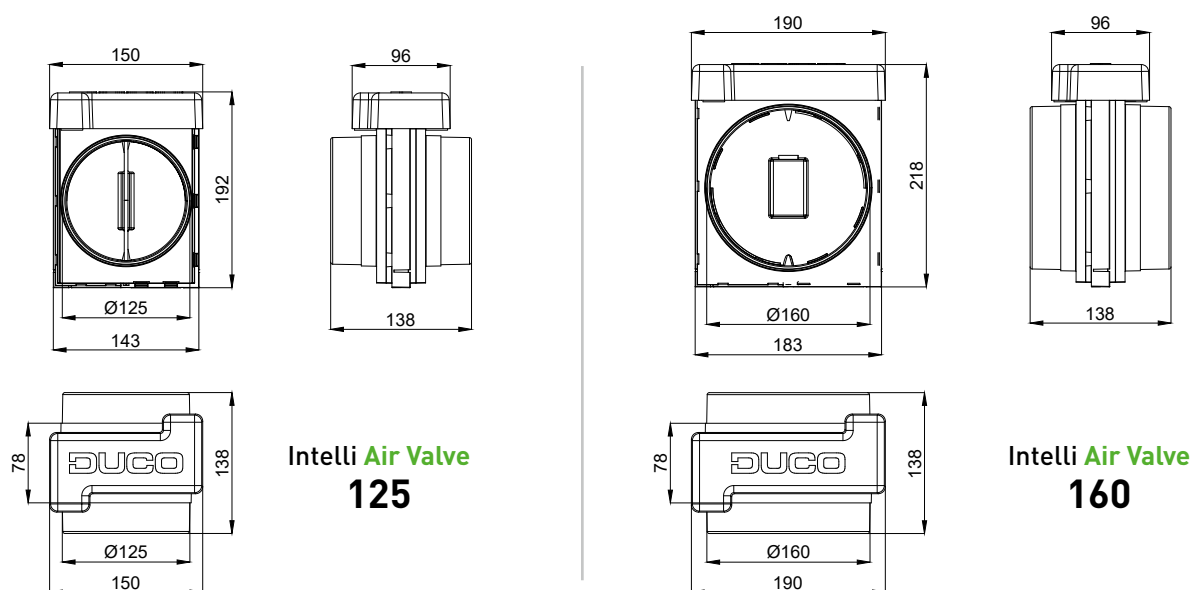


## → Principe avec ventilateur **non commandé par la pression** et Unité IQ

- Pour un calibrage rapide et aisé, il est conseillé de prévoir dans chaque zone une commande de volume constante.
- Jusqu'à 25 éléments possibles par Intelli Air Valve avec un maximum de 99 par unité IQ



# INTELLI AIR VALVE EN CHIFFRES



**Intelli Air Valve  
125**

**Intelli Air Valve  
160**

	<b>Intelli Air Valve 125</b>	<b>Intelli Air Valve 160</b>
<b>Dimensions (l x H x P)</b>	Enveloppe : 192 x 150 x 138 mm Clapet de réglage iAV : 141 x 167 x 46,5 mm	Enveloppe : 220 x 183 x 138 mm Clapet de réglage iAV : 165 x 195 x 48 mm
<b>Diamètre du canal :</b>	ø 125 mm	ø 160 mm
<b>Poids</b>	Enveloppe : 268 g Clapet de réglage iAV : 220 g	Enveloppe : 348 g Clapet de réglage iAV : 280 g
<b>Capacité d'extraction à 150 Pa</b>	Maximum 150 m <sup>3</sup> /h	Maximum 250 m <sup>3</sup> /h
<b>Alimentation</b>	24 VCC (via câble de max. 1,5 mm <sup>2</sup> )	
<b>Puissance</b>	Puissance en veille : 0,4 W Pic : 7,0 W	
<b>Communication</b>	RF avec éléments sous-jacents. Connexion câblée avec Unité IQ éventuelle, au moyen de câble de max. 1,5 mm <sup>2</sup> )	

Découvrez les **10 raisons** d'opter  
pour l'Intelli Air Valve sur [duco.tv](http://duco.tv)



# HOME OF OXYGEN

Duco apporte de l'oxygène dans n'importe quel bâtiment de manière naturelle. Un apport d'air frais directement par la façade, sans conduites d'arrivée complexes, constitue la garantie ultime d'un climat intérieur sain.

Chez Duco, la santé des habitants occupe une place centrale.

Une astucieuse combinaison de ventilation de base, de ventilation intensive et de protection solaire permet une qualité d'air optimale. Duco propose des solutions novatrices pour les habitations, les bureaux, les écoles et les institutions de soins, pour un confort accru.

## UNE SOLUTION POUR CHAQUE SITUATION !

Découvrez nos autres concepts dans ces dépliants :



DUCO at WORK



DUCO at SCHOOL



DUCO at CARE

appelez le **+32 58 33 00 33** ou  
envoyez un e-mail à **info@duco.eu**

Nous nous ferons un plaisir de vous  
fournir de plus amples informations  
sur nos produits et nouveautés.

We inspire at [www.duco.eu](http://www.duco.eu)



... Like us



Follow us ...

**DUCO**  
Ventilation & Sun Control