

Preassembly DucoGrille Solid 30Z & DucoGrille Close 105																
Type																
BESCHRIJVING	Vorgeassembledeerde inbouwcombinatie van buitengrille met regelbare toevoer															
VORM LABEL	Buitenrooster: DGS 30Z met ponsing (P1) hoogte 21mm x breedte 2,5mm DGS 30Z met ponsing (P2) hoogte 21mm x breedte 18mm Regelbare module: DucoGrille Close 105 versterkte HD PVC blades															
TYPE BUITENROOSTER	type G: muurrooster inbouwtype met flens type G-Large: muurrooster inbouwtype met verlengde flens type G++: inbraakwerend muurrooster inbouwtype met flens type F24: raamrooster voor inbouw in raamprofiel 24mm type F28: raamrooster voor inbouw in raamprofiel 28mm type F32: raamrooster voor inbouw in raamprofiel 32mm type M++: inbraakwerend opbouwrooster															
LAMELSTAP	Buitenrooster: 37,5 mm Regelbare module: 91 mm															
AANSLAG KADER	G: 18 mm G-Large: 40 mm															
DIEPTE KADER	G, G-Large, F24, F28, F32: 146 mm G++ / M++: 150 mm															
DOORLAAT (open)	P1: 269 l/s/m ² (@ 1 Pa) P2: 386 l/s/m ² (@ 1 Pa)															
LUCHTDICHTHEID (gesloten)	Qn50 = 0,79 m ³ /h*m															
ISOLATIE WAARDE	U = < 1 W/m ² K															
GELUID ACTUATOR	< 35dB(A)															
MIN. AFMETING	Breedte 258 mm, Hoogte 258 mm (afhankelijk van de breedte, zie afmetingen tabel).															
AFMETINGEN	Zie min. en max. afmeting in afmetingtabel DGClose 105 G/G-Large +26 mm G++ +40 mm F24, F28, F32 +80 mm M++ +92 mm															
MAX. AFMETING	Breedte 3000 mm, Hoogte 3000 mm (afhankelijk van de breedte, zie afmetingen tabel).															
GEbruIKSTEMPERATUUR	Van -25°C tot +60°C															
BRANDWERENDHEID	Lamellen: V0 (vlamdovend) volgens UL94; M1 volgens NFP 92-501 Extra mogelijkheden in combinatie met brandwerend binnen of buitenrooster															
BRANDREACTIE	Buitenrooster: A2-s1,d0 (EN13501-1 : 2018)															
WERING	P1: perforatie als insectenwering P2: perforatie als ongediertewering - optioneel met insectengaas 2,3 x 2,3 mm - optioneel met ongediertewerend gaas 6 x 6 mm															
BEDIENING	Motoren (zie tabel actuatoren) NM24A															
MATERIAAL	Aluminium : Al Mg Si 0,5 Kunststof onderdelen: Lamel HD PVC															
OPPERVLAKTE BEHANDELING	-standaard naturel geanodiseerd (15-20µm) - gemoffeld polyester poedercoating (60-80µm) volgens Qualicoat Seaside type A Buitenrooster: - specifieke RAL codes en/of structuurlak op aanvraag Regelbare module: - zwart (RAL 9005 gloss 70)															
VISUELE VRIJE DOORLAAT	P1: 60% (Open) P2: 86% (Open)															
FYSISCHE VRIJE DOORLAAT	Buitenrooster: P1: 34% Buitenrooster: P2: 48% Regelbare module: 74% (Open)															
DOORLAAT GEGEVENS	<table border="1"> <thead> <tr> <th>(EN13030)</th> <th>P1</th> <th>P2</th> </tr> </thead> <tbody> <tr> <td>Ce</td> <td>0,229</td> <td>0,299</td> </tr> <tr> <td>K-factor aanzuig</td> <td>19,07</td> <td>11,19</td> </tr> <tr> <td>Cd</td> <td>0,241</td> <td>0,299</td> </tr> <tr> <td>K-factor uitblaas</td> <td>17,22</td> <td>11,19</td> </tr> </tbody> </table>	(EN13030)	P1	P2	Ce	0,229	0,299	K-factor aanzuig	19,07	11,19	Cd	0,241	0,299	K-factor uitblaas	17,22	11,19
(EN13030)	P1	P2														
Ce	0,229	0,299														
K-factor aanzuig	19,07	11,19														
Cd	0,241	0,299														
K-factor uitblaas	17,22	11,19														

WATERWERENDHEID

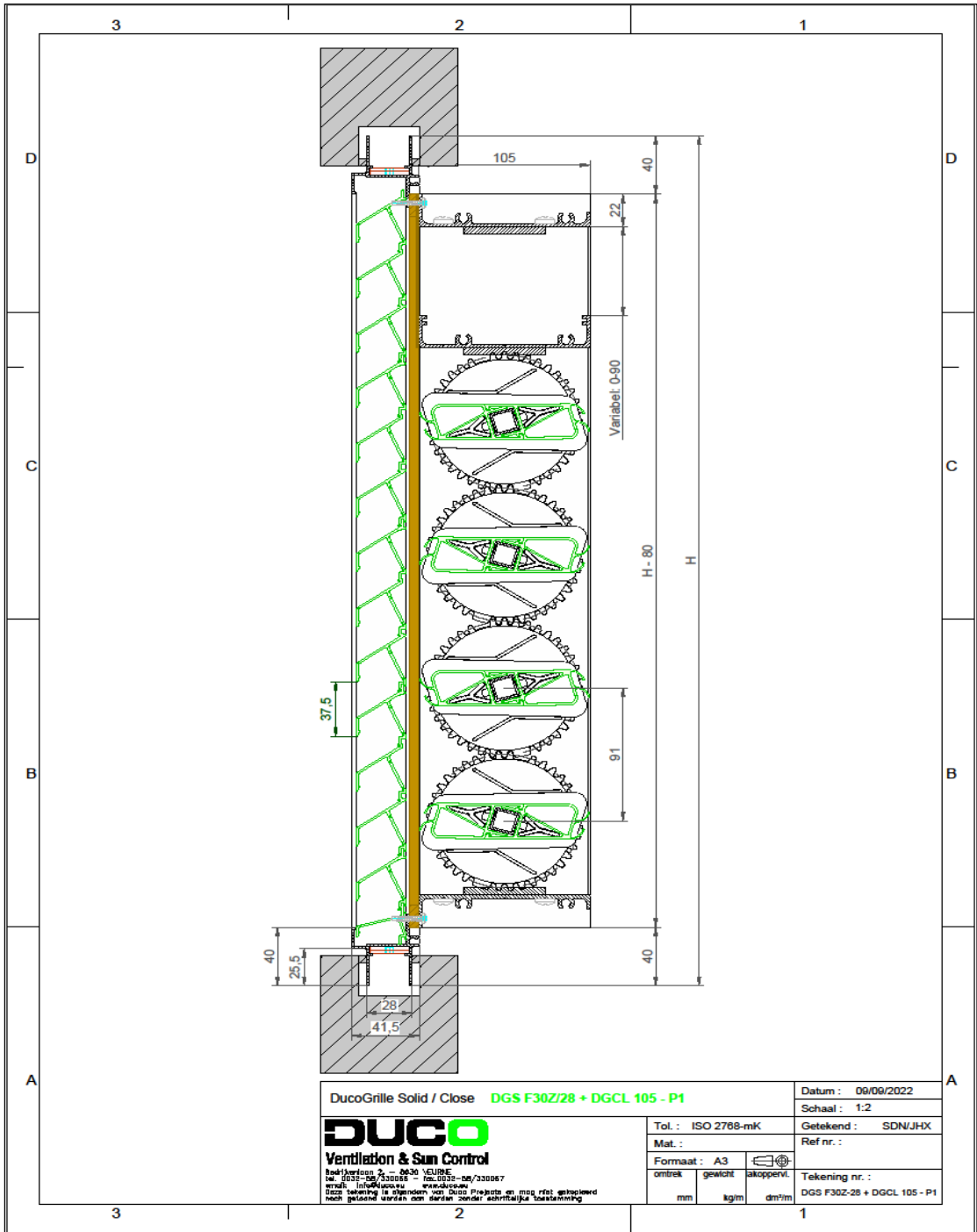
(EN13030)	standaard
v = 0 m/s	A
v = 0,5 m/s	A
v = 1 m/s	B
v = 1.5 m/s	C
v = 2 m/s	C
v = 2.5 m/s	D
v = 3 m/s	D
v = 3,5 m/s	D

DEMPINGSWAARDE
(Open)
(Gesloten)

(Open) $R_w(C;C_{tr}) = 3(0;-1)$ dB			(Gesloten) $R_w(C;C_{tr}) = 21(-2;-2)$ dB		
125 Hz	250 Hz	500 Hz	1000 Hz	2000 Hz	4000 Hz
1,4 dB	2,4 dB	3,1 dB	2,2 dB	2,6 dB	2,7 dB
13,7 dB	14,6 dB	16,5 dB	20,9 dB	23,2 dB	29,8 dB

KOELINGSCAPACITEIT
(per m² in combinatie met buiten- en binnenrooster)

type	luchtdoorlaat (l/s)	capaciteit (kW)
Natuurlijke enkelzijdige ventilatie ($\Delta T=6K$)	29,5	0,21
Natuurlijke dwarsventilatie (v=3m/s)	180,9	1,31
Natuurlijke ventilatie door thermische trek (stack) ($\Delta h=6m$)	217	1,57



DucoGrille Solid / Close **DGS F30Z/28 + DGCL 105 - P1**

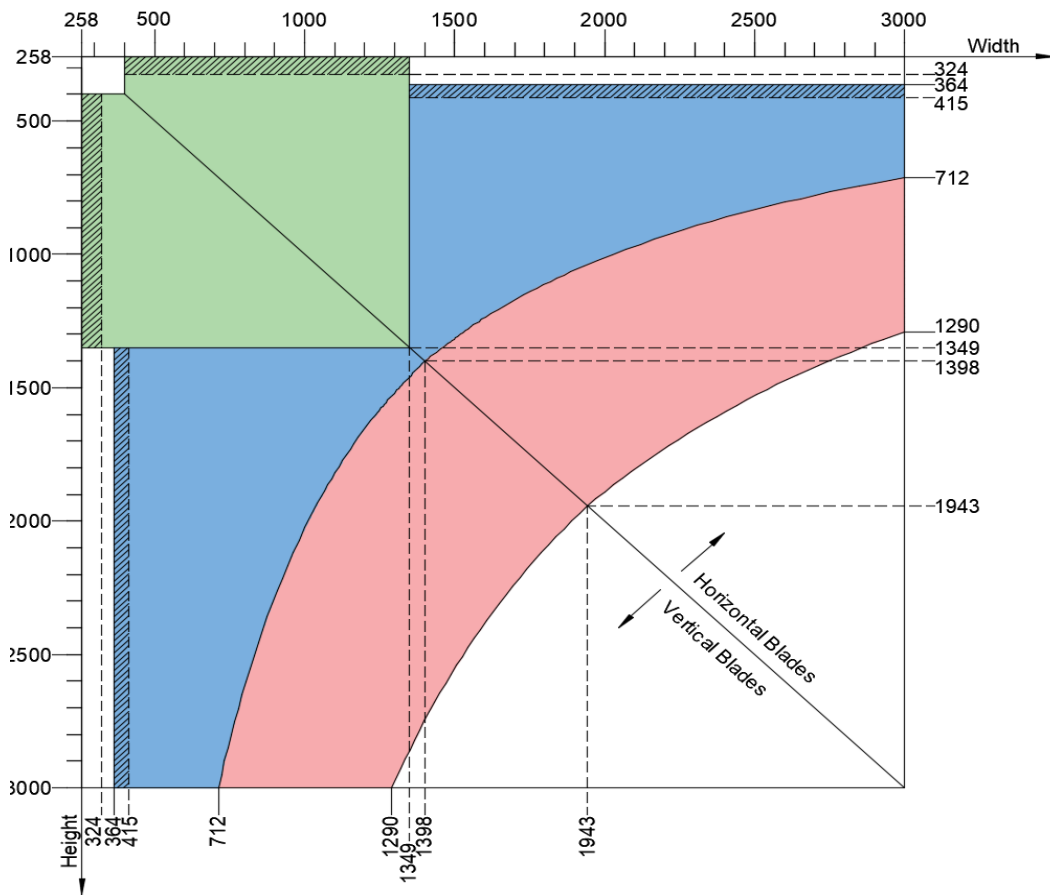
DUCO
Ventilation & Sun Control

bedrijfsnaam: 0630 VEURBE
tel: 0032-09-330068 fax: 0032-09-330067
email: info@duco.be website: www.duco.be
Deze tekening is eigendom van Duco Pleigels en mag niet gepubliceerd noch geleend worden ook indien onder schriftelijke toestemming.

Datum : 09/09/2022		
Schaal : 1:2		
Tol. : ISO 2768-mK		
Getekend : SDN/JHX		
Mat. :		
Ref nr. :		
Formaat : A3		
ontrek	gewicht	akopperv.
mm	kg/m	dm ² /m
Tekening nr. :		
DGS F30Z-28 + DGCL 105 - P1		

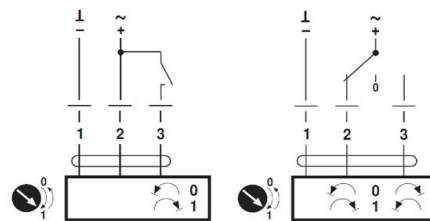
Actuator table:

Motortype		Power supply		Art. Nr.
Regular	Time-Controlled	NM24A	3,5W – 0,15A – AC/DC 24V	G0100705
		NM230A	5,5W – 24mA – AC 230V	G0100763
	Modulating (0)2...10V	NM24A-SR	4,0W – 0,17A – AC/DC 24V	G0100728
NM230ASR		6,5W – 28mA – AC 230V	G0100762	
Spring Return	Open-Close	NF24A	8,5W – 0,35A – AC/DC 24V	G0100718
		NFA	9,5W – 0,4A ... 40mA / 0,4A ... 76mA AC 24...240V / DC 24...125V	G0100764
	Modulating (0)2...10V	NF24A-SR	5,5W – 24mA – AC/DC 24V	G0100729

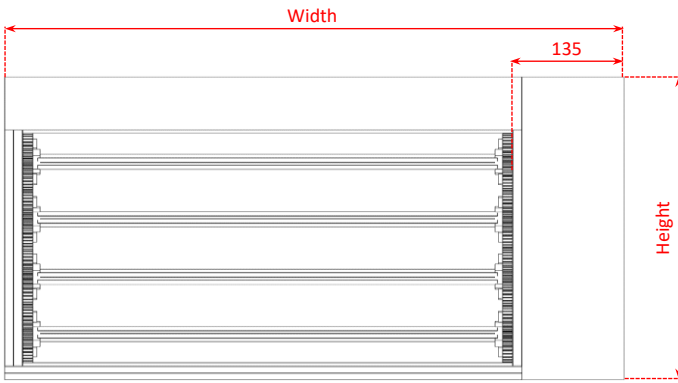


	No spring return actuator possible
	Side actuator
	Centered actuator
	Double actuator

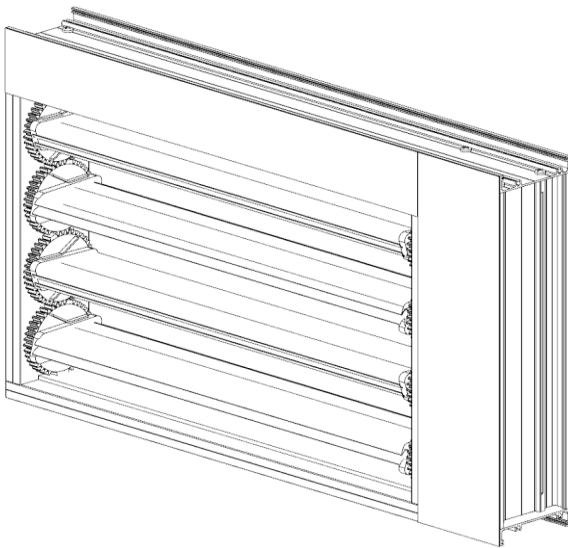
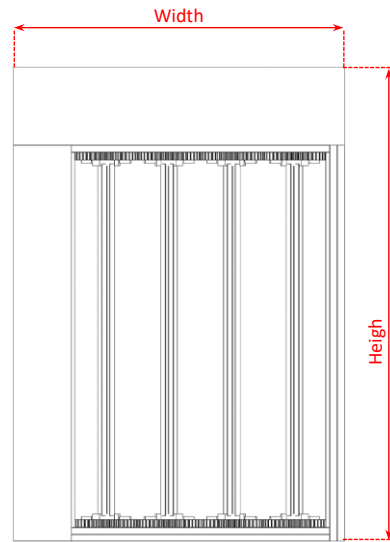
AC/DC 24 V, open-close AC/DC 24 V, 3-point



Cable colours:
1 = black
2 = red
3 = white

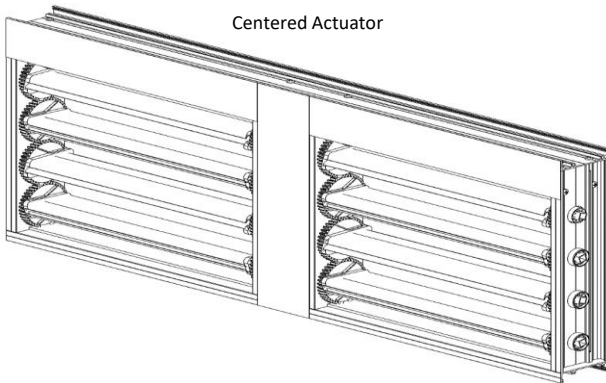
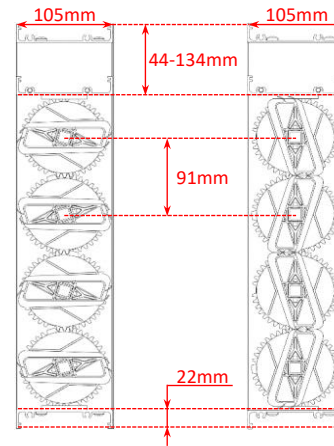


Side Actuator



Centered Actuator

Doorsnede open Doorsnede dicht



Double Actuator

