

Type	DucoGrille Close G 35Z Met Motor																			
BESCHRIJVING	Afsluitbaar aluminium inbouw muurrooster																			
VORM LAMEL	35Z																			
LAMELSTAP	50 mm																			
KADERBREEDTE	42 mm																			
AANSLAG KADER	20 mm																			
DIEPTE KADER	45 mm																			
MIN. AFMETING	Breedte 200 mm, Hoogte 524 mm. Uitzondering op aanvraag.																			
MAX. AFMETING	Of: Breedte 3000 mm bij Hoogte 773,5 mm. Of Breedte 800 mm bij Hoogte 2473,5 mm. Uitzondering op aanvraag.																			
MAX OPPERVLAKTE m²	2,3m ²																			
TUSSENVERSTERKING VANAF BREEDTE	800 mm																			
WERING	<ul style="list-style-type: none"> - standaard met insectengaas 2,3 x 2,3 mm - optioneel met ongediertewerend gaas 6 x 6 mm 																			
MOTOR	Lineaire motor LINAK: LA 121000-203024-11 24V Gelijkstroom (DC) Aantal motoren hangt af van breedte en hoogte.																			
MATERIAAL	Aluminium : EN AW-6063 T66 (EN 573-3) Kunststof onderdelen: Lamelhouders POM																			
OPPERVLAKTE BEHANDELING	<ul style="list-style-type: none"> - naturel geanodiseerd (15-20µm) volgens Qualanod - gemoffeld polyester poedercoating (60-80µm) volgens Qualicoat Seaside type A - specifieke RAL codes en/of structuurlak op aanvraag 																			
VISUELE VRIJE DOORLAAT	51% (open stand)																			
FYSISCHE VRIJE DOORLAAT	39% (open stand)																			
DOORLAAT GEGEVENS	<table border="1" style="width: 100%; border-collapse: collapse;"> <thead> <tr> <th style="width: 50%;">(EN13030)</th> <th style="width: 50%;">standaard</th> </tr> </thead> <tbody> <tr> <td>Ce</td> <td>0,182</td> </tr> <tr> <td>K-factor aanzuig</td> <td>30,19</td> </tr> <tr> <td>Cd</td> <td>0,206</td> </tr> <tr> <td>K-factor uitblaas</td> <td>23,56</td> </tr> </tbody> </table>		(EN13030)	standaard	Ce	0,182	K-factor aanzuig	30,19	Cd	0,206	K-factor uitblaas	23,56								
(EN13030)	standaard																			
Ce	0,182																			
K-factor aanzuig	30,19																			
Cd	0,206																			
K-factor uitblaas	23,56																			
WATERWERENDHEID	<table border="1" style="width: 100%; border-collapse: collapse;"> <thead> <tr> <th style="width: 50%;">(EN13030)</th> <th style="width: 50%;">standaard</th> </tr> </thead> <tbody> <tr> <td>v = 0 m/s</td> <td>B</td> </tr> <tr> <td>v = 0,5 m/s</td> <td>B</td> </tr> <tr> <td>v = 1 m/s</td> <td>C</td> </tr> <tr> <td>v = 1.5 m/s</td> <td>D</td> </tr> <tr> <td>v = 2 m/s</td> <td>D</td> </tr> <tr> <td>v = 2.5 m/s</td> <td>D</td> </tr> <tr> <td>v = 3 m/s</td> <td>D</td> </tr> <tr> <td>v = 3,5 m/s</td> <td>D</td> </tr> </tbody> </table>		(EN13030)	standaard	v = 0 m/s	B	v = 0,5 m/s	B	v = 1 m/s	C	v = 1.5 m/s	D	v = 2 m/s	D	v = 2.5 m/s	D	v = 3 m/s	D	v = 3,5 m/s	D
(EN13030)	standaard																			
v = 0 m/s	B																			
v = 0,5 m/s	B																			
v = 1 m/s	C																			
v = 1.5 m/s	D																			
v = 2 m/s	D																			
v = 2.5 m/s	D																			
v = 3 m/s	D																			
v = 3,5 m/s	D																			

3

2

1

D

D

C

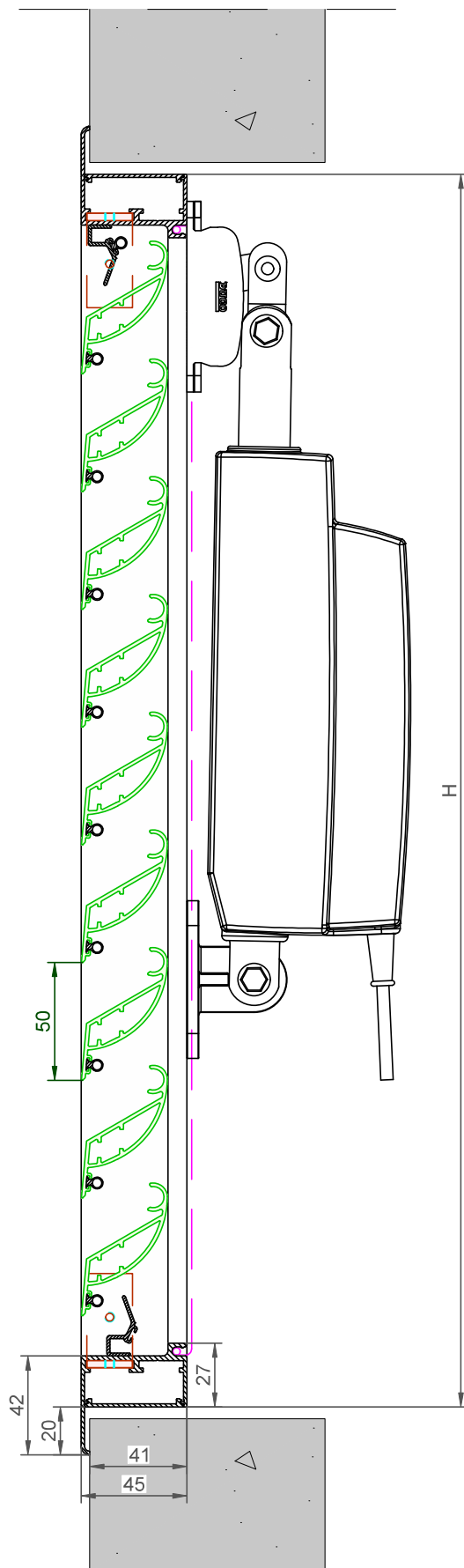
C

B

B

A

A

DucoGrille Close **G35Z** Motor

Datum : 22/03/2023

Schaal : 1:2

DUCO
Ventilation & Sun Control

Bedrijvenlaan 2 - 8630 VEURNE
tel. 0032-58/330066 - fax.0032-58/330067
email: info@duco.eu www.duco.eu

Deze tekening is eigendom van Duco Projects en mag niet gekopieerd
noch getoond worden aan derden zonder schriftelijke toestemming

Tol. : ISO 2768-mK

Getekend : SVE/JHX

Mat. :

Ref nr. :

Formaat : A3



omtrek

gewicht

lakoppervl.

Tekening nr. :

mm

kg/m

dm²/m

DGC-G35Z

3

2

1