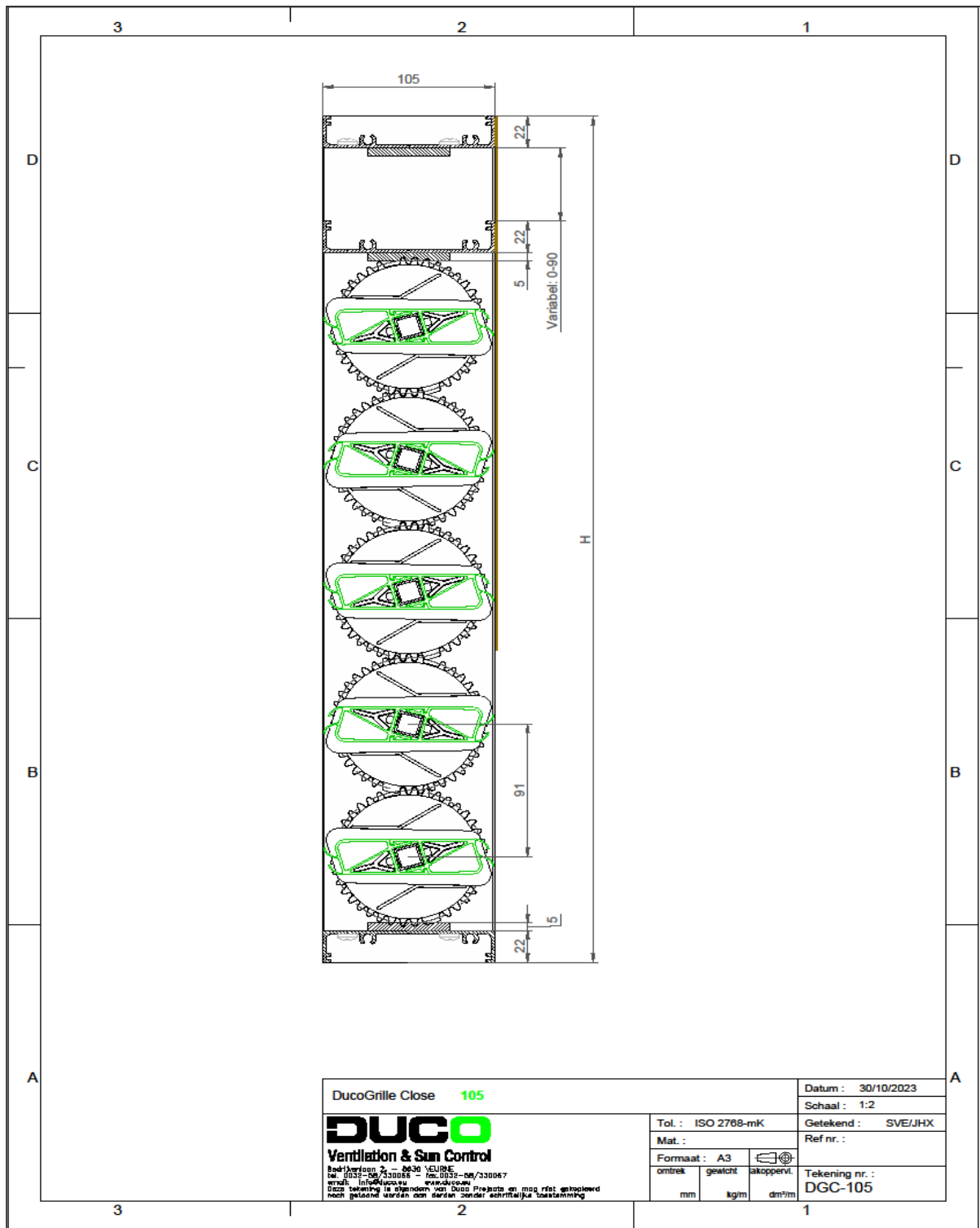
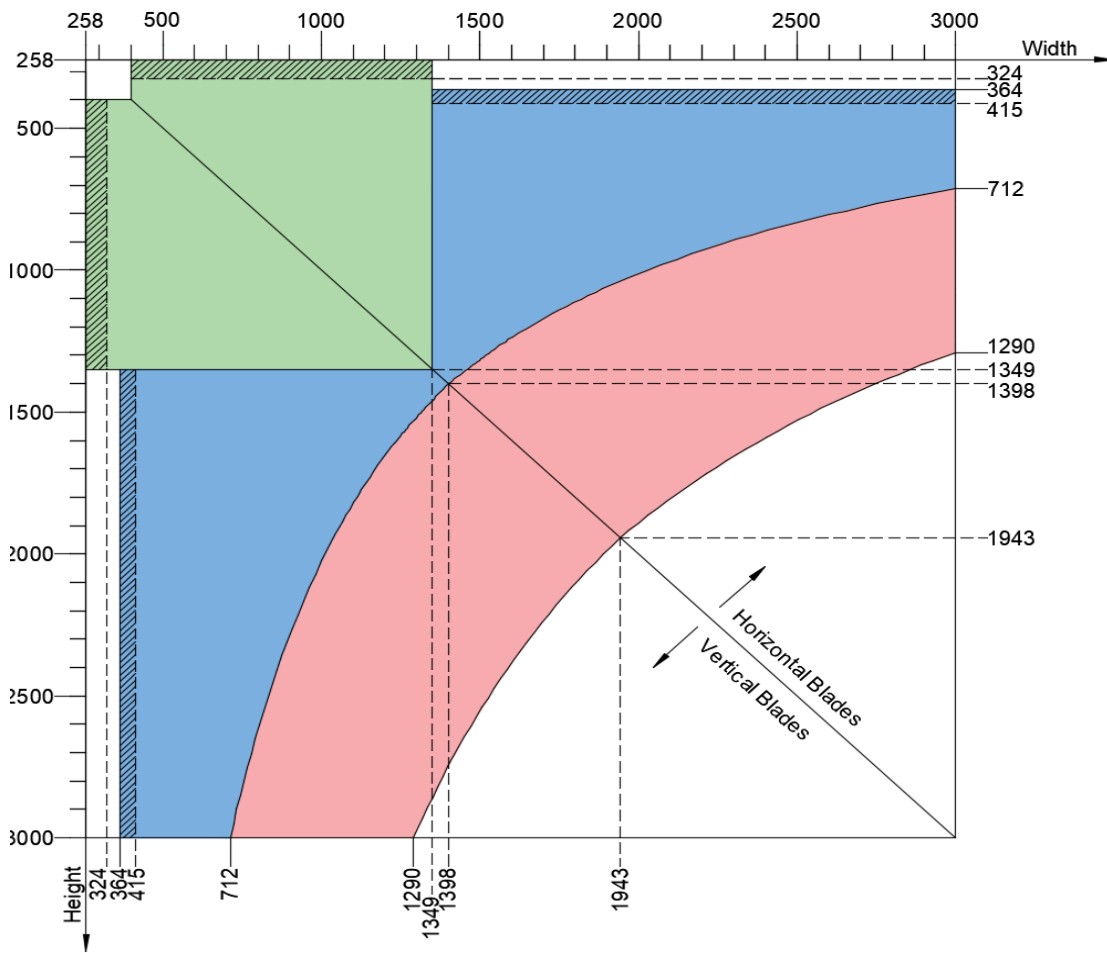


Type	DucoGrille Close 105					
BESCHRIJVING	Regelbare lucht toevoer / doorvoer / afvoer unit					
VORM LAMEL	versterkte HD PVC lamellen					
LAMELSTAP	91 mm					
DIEPTE KADER	105 mm					
DOORLAAT (open)	805 l/s/m ² (@ 1 Pa)					
LUCHTDICHTHEID (gesloten)	Qn50 = 0,79 m ³ /h*m					
ISOLATIE WAARDE	U = < 1 W/m ² K					
STANDEN	Tussenstanden mogelijk afhankelijk van gekozen actuator					
GELUID ACTUATOR	35dB(A) - 45dB(A)					
MIN. AFMETING	Breedte 258 mm, Hoogte 258 mm (afhankelijk van de breedte, zie afmetingen tabel).					
MAX. AFMETING	Breedte 3000 mm, Hoogte 3000 mm					
GEbruIKSTEMPERATUUR	Van -25°C tot +60°C					
BRANDWERENDHEID	Lamellen: V0 (vlamdovend) volgens UL94; M1 volgens NFP 92-501 Extra mogelijkheden in combinatie met brandwerend binnen of buitenrooster					
BEDIENING	Motorisch (zie tabel actuatoren)			NM24A		
MATERIAAL	Aluminium : Al Mg Si 0,5 Kunststof onderdelen: Lamel HD PVC					
OPPERVLAKTE BEHANDELING	- gemoffeld polyester poedercoating (60-80µm) volgens Qualicoat Seaside type A - specifieke RAL codes en/of structuurlak op aanvraag					
VISUELE VRIJE DOORLAAT	74% (Open)					
FYSISCHE VRIJE DOORLAAT	74% (Open)					
DOORLAAT GEGEVENS	(EN13030)		standaard			
	Ce		0,624			
	K-factor aanzuig		2,57			
	Cd		0,624			
	K-factor uitblaas		2,57			
WATERWERENDHEID	(EN13030)		standaard			
	v = 0 m/s		Niet van toepassing			
	v = 0,5 m/s		Niet van toepassing			
	v = 1 m/s		Niet van toepassing			
	v = 1.5 m/s		Niet van toepassing			
	v = 2 m/s		Niet van toepassing			
	v = 2.5 m/s		Niet van toepassing			
	v = 3 m/s		Niet van toepassing			
	v = 3,5 m/s		Niet van toepassing			
DEMPINGSWAARDE	(Open) Rw(C;C _{tr}) = 3(0;-1) dB			(Gesloten) Rw(C;C _{tr}) = 21(-2;-2) dB		
	125 Hz	250 Hz	500 Hz	1000 Hz	2000 Hz	4000 Hz
(Open)	1,4 dB	2,4 dB	3,1 dB	2,2 dB	2,6 dB	2,7 dB
(Gesloten)	13,7 dB	14,6 dB	16,5 dB	20,9 dB	23,2 dB	29,3 dB
KOELINGSCAPACITEIT (per m ² in combinatie met buiten- en binnenrooster)	type			luchtdoorlaat (l/s)	capaciteit (kW)	
	Natuurlijke enkelzijdige ventilatie (ΔT=6K)			29,5	0,21	
	Natuurlijke dwarsventilatie (v=3m/s)			180,9	1,31	
	Natuurlijke ventilatie door thermische trek (stack) (Δh=6m)			217	1,57	



Actuator tabel:

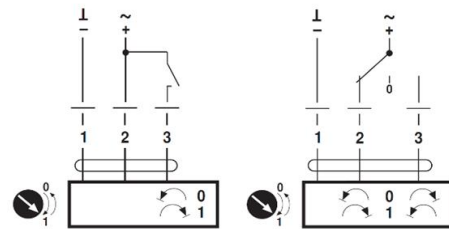
		Motortype	Power supply	Art. Nr.
Regular	Time-Controlled	NM24A	3,5W - 0,15A - AC/DC 24V	G0100705
		NM230A	5,5W - 24mA - AC 230V	G0100763
	Modulating (0)2...10V	NM24A-SR	4,0W - 0,17A - AC/DC 24V	G0100728
		NM230ASR	6,5W - 28mA - AC 230V	G0100762
Spring Return	Open-Close	NF24A	8,5W - 0,35A - AC/DC 24V	G0100718
		NFA	9,5W - 0,4A ... 40mA / 0,4A ... 76mA AC 24...240V / DC 24...125V	G0100764
	Modulating (0)2...10V	NF24A-SR	5,5W - 24mA - AC/DC 24V	G0100729



	No spring return actuator possible
	Side actuator
	Centered actuator
	Double actuator

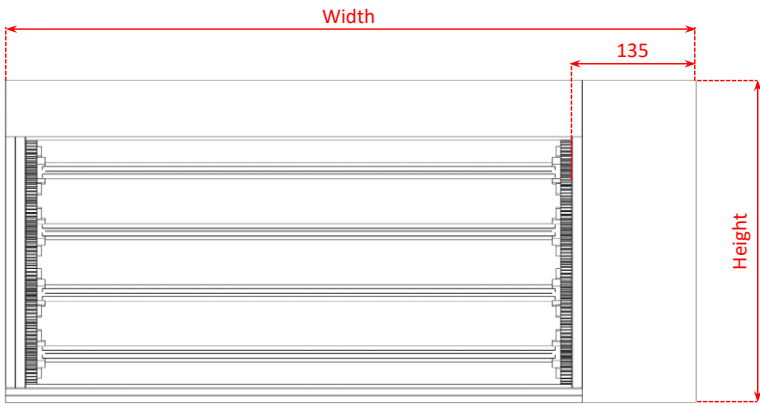
AC/DC 24 V, open-close

AC/DC 24 V, 3-point

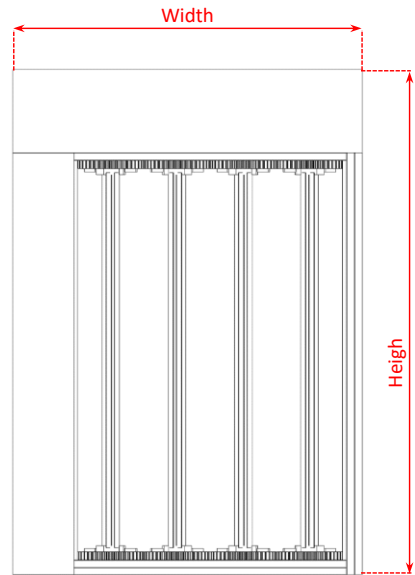


Cable colours:

- 1 = black
- 2 = red
- 3 = white

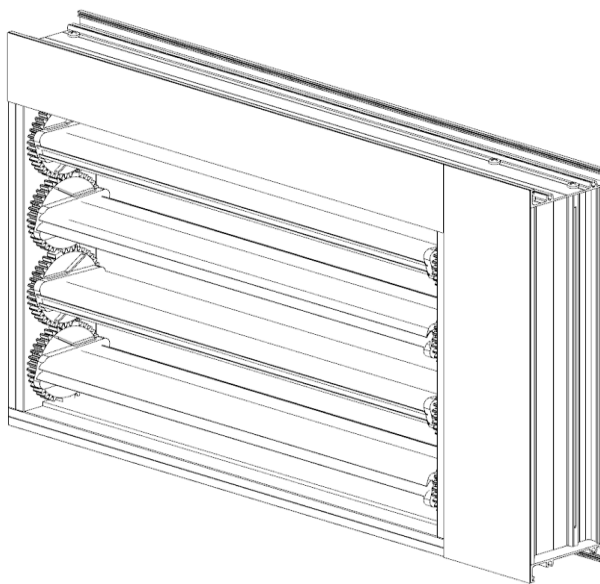
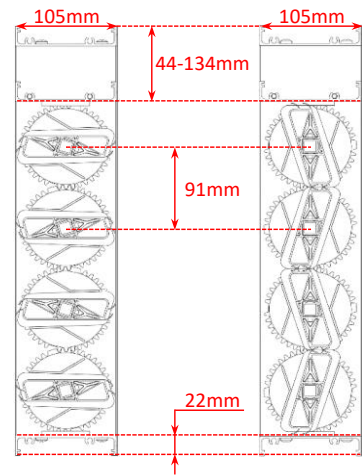


Side Actuator

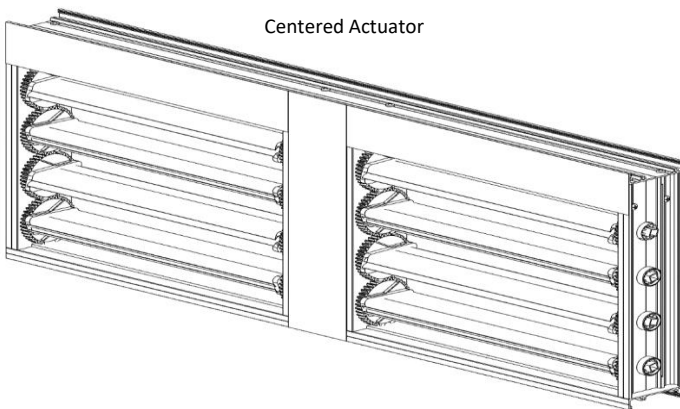


Doorsnede open

Doorsnede dicht



Centered Actuator



Double Actuator

