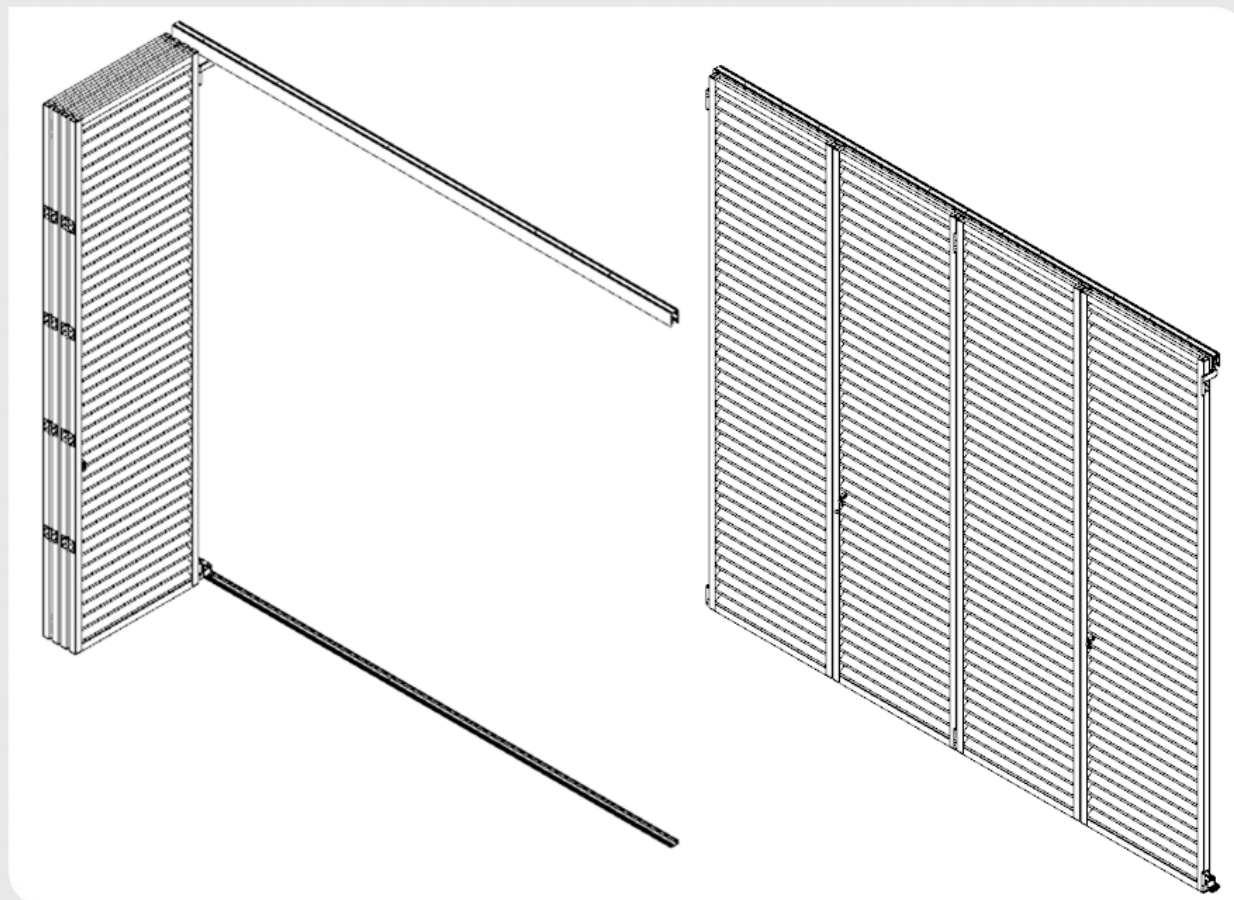


# Plaatsing instructie

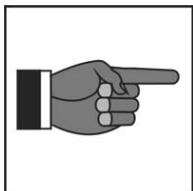
# DucoSlide Bifold & Quadrafold

20/08/2021



## INHOUD

1.	Veiligheidsvoorschriften	p. 02
2.	Onderdelenlijst	p. 03
3.	Overzicht onderdelen systemen	p. 07
4.	Exploded view	p. 14
5.	Installatie voorbereiding	p. 15
6.	Installatie geleiding	p. 16
7.	Bifold installatie links	p. 18
8.	Bifold installatie rechts	p. 28
9.	Quadrafold installatie links	p. 38
10.	Quadrafold installatie rechts	p. 51
11.	Afregelen vergrendeling	p. 64



Nota:

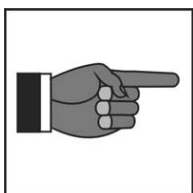
Het monteren van de Ducoslide Quadrafold is een proces met meerdere stappen dat moet worden uitgevoerd in de juiste volgorde als beschreven om een correct functioneren te garanderen van de installatie.



Risico op vallen

Werken aan een gevel omvat het risico om te vallen.

Het montagepersoneel moet correct beveiligd zijn tegen het vallen, of moet werken op een professioneel geplaatste stelling. Het niet naleven van deze instructie kan resulteren in ernstige verwondingen of overlijden.

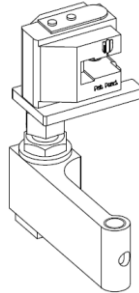


Nota:

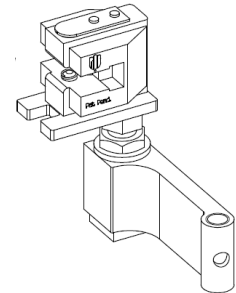
Zorg ervoor dat het vlak waarop de boven- en onderrail zal gemonteerd worden volledig vlak is. Hou rekening met verschillende uitzettingen van verschillende materialen. Voorzie hiervoor de nodige aanpassingen.



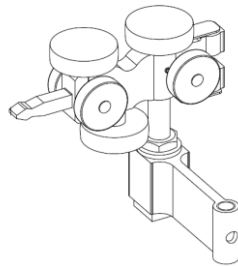
Vast pivot links boven  
G0004602



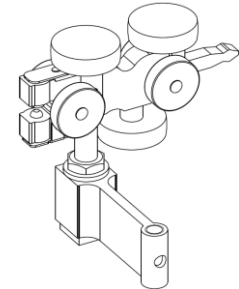
Vast pivot rechts boven  
G0004603



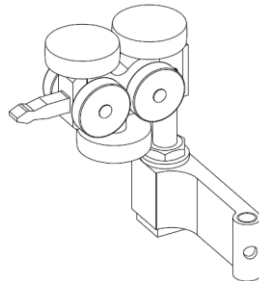
Middenrol links boven  
G0004605



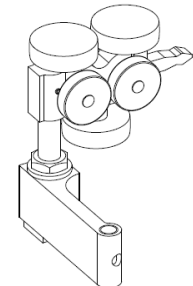
Middenrol rechts boven  
G0004604



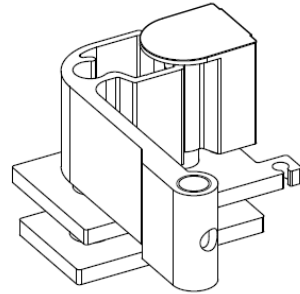
Eindrol links boven  
G0004607



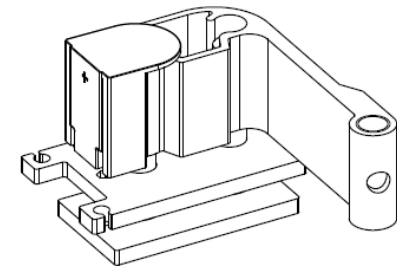
Eindrol rechts boven  
G0004606



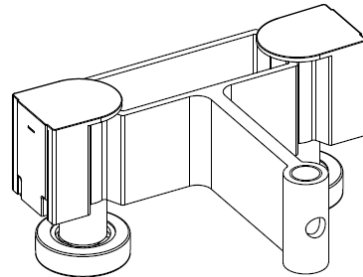
Vast pivot type 1 onder  
G0004612



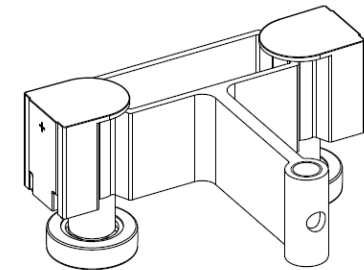
Vast pivot type 2 onder  
G0004611



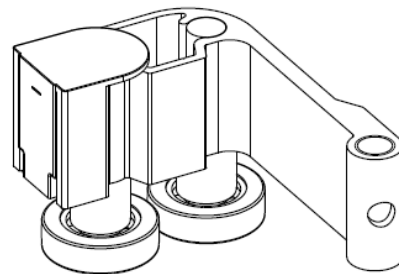
Middenrol type 1 onder  
G0004615



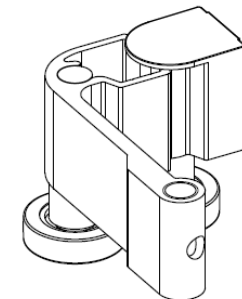
Middenrol type 2 onder  
G0004613



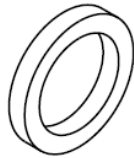
Eindrol type 1 onder  
G0004614



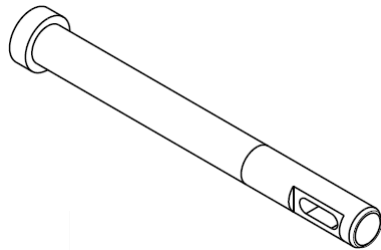
Eindrol type 2 onder  
G0004616



Kunststof tussenring  
G0004609



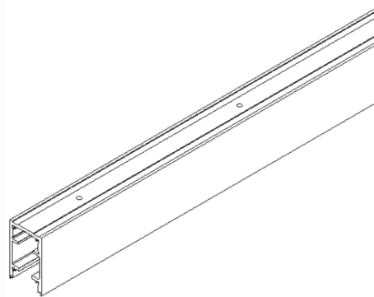
Bout wagentjes  
G0004610



Bovenrail

T1402010 | 4m

T1402110 | 6m



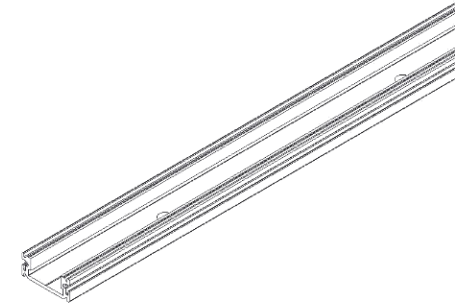
Scharnierpen  
G0004608



Onderrail

T1402210 | 4m

T1402310 | 6m



2

# Onderdelenlijst

---

Borgbout  
G0004620

DIN912 M4x12



---

Borgschroef pivot  
G000227

DIN7504-M Ø4,8x16



3.1 Bifold links p.08

---

3.2 Bifold rechts p.09

---

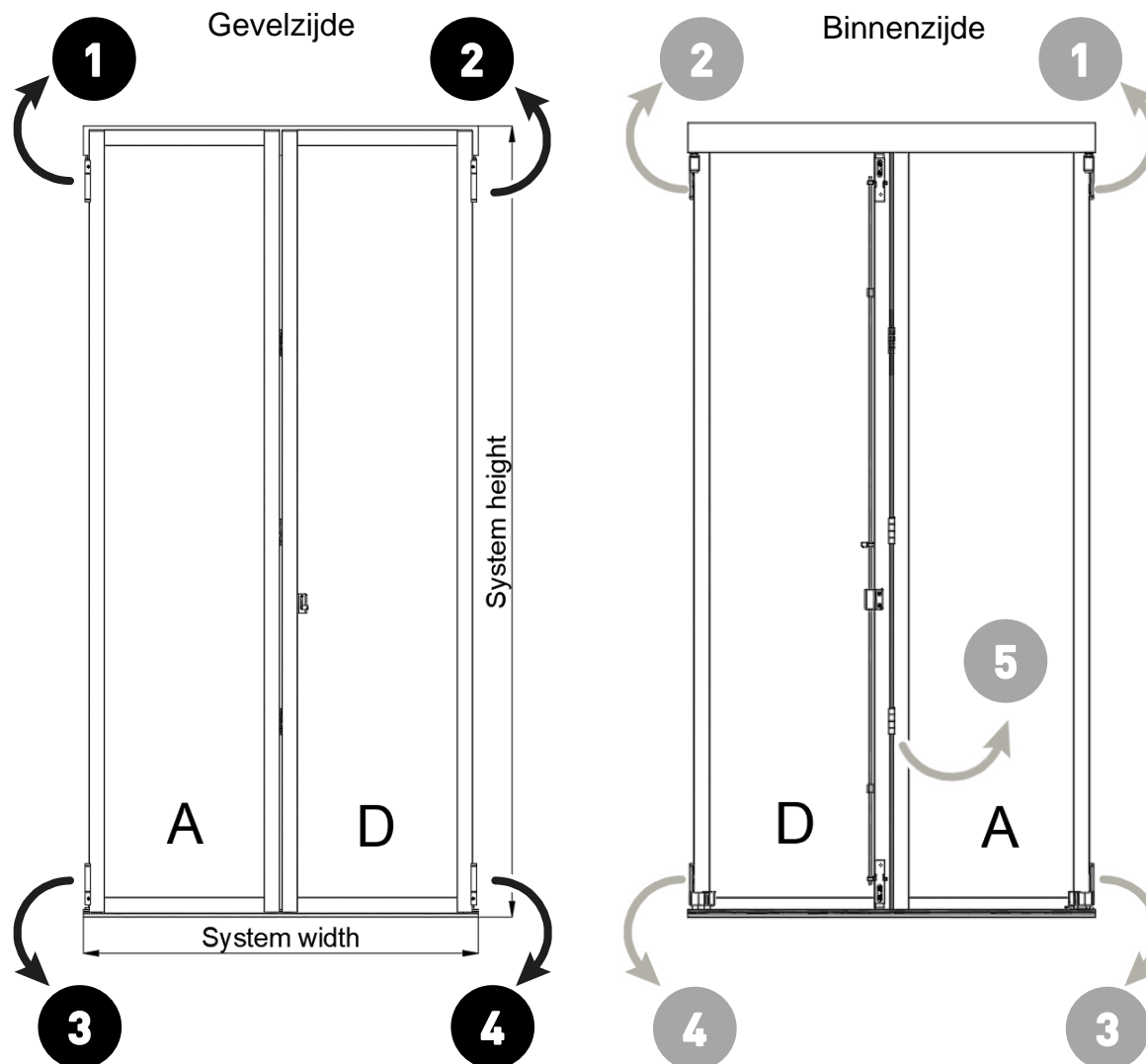
3.3 Quadrafold links p.10

---

3.4 Quadrafold rechts p.12

---

### 3.1 Overzicht onderdelen Bifold links

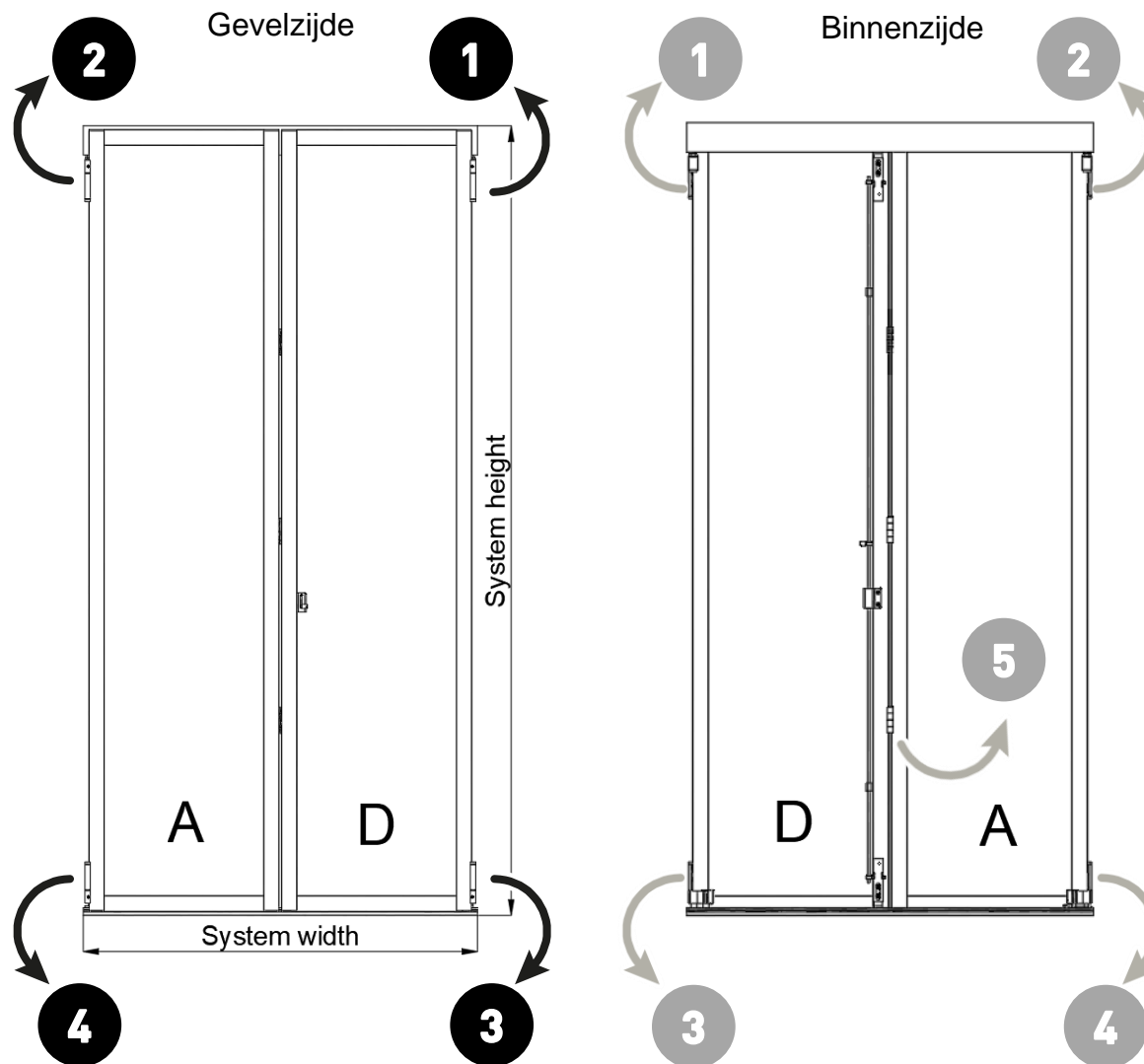


Onderdelen :

G0004602	Vaste pivot links boven	1
G0004607	Eindrol links boven	2
G0004612	Vaste pivot type1 onder	3
G0004614	Eindrol type 1 onder	4
G0004608	scharnierpen	5



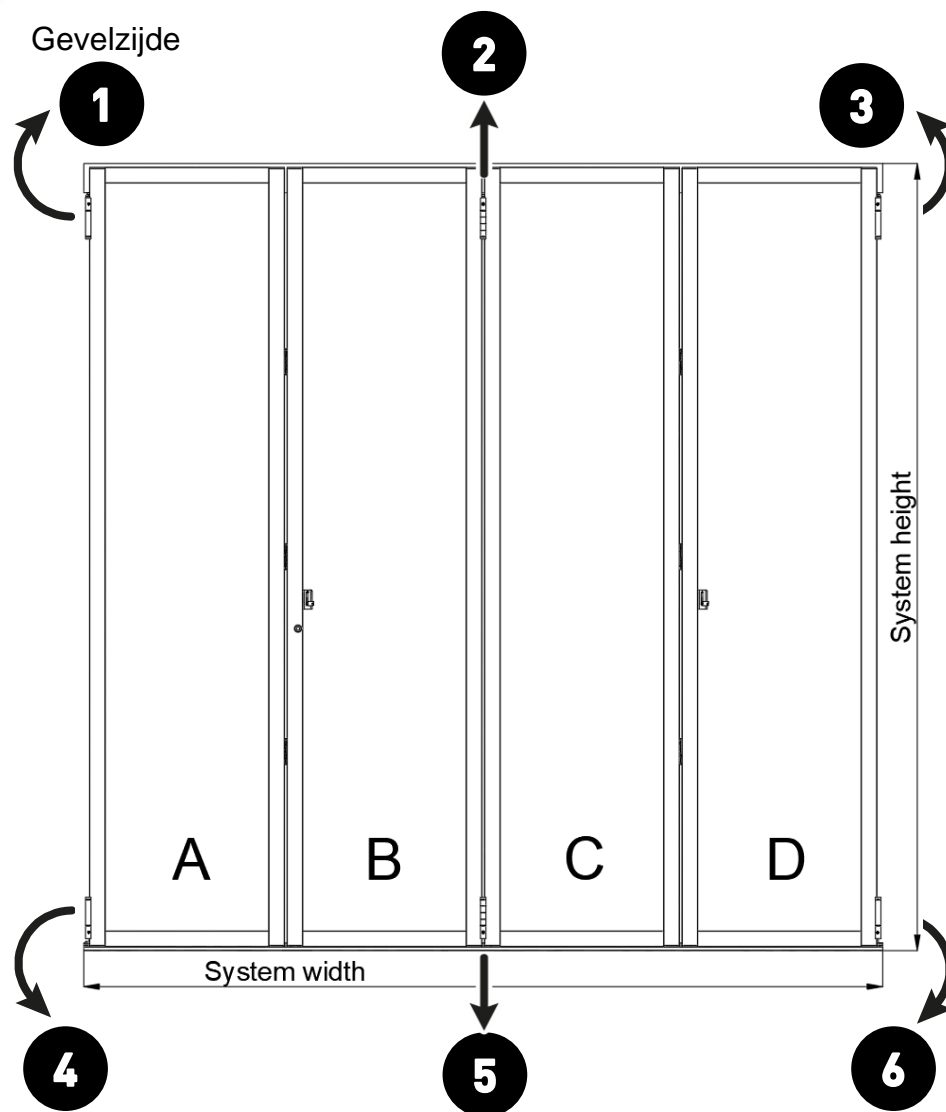
### 3.2 Overzicht onderdelen Bifold rechts



Onderdelen :

G0004603	Vaste pivot rechts boven	1
G0004606	Eindrol rechts boven	2
G0004611	Vaste pivot type2 onder	3
G0004616	Eindrol type 2 onder	4
G0004608	scharnierpen	5

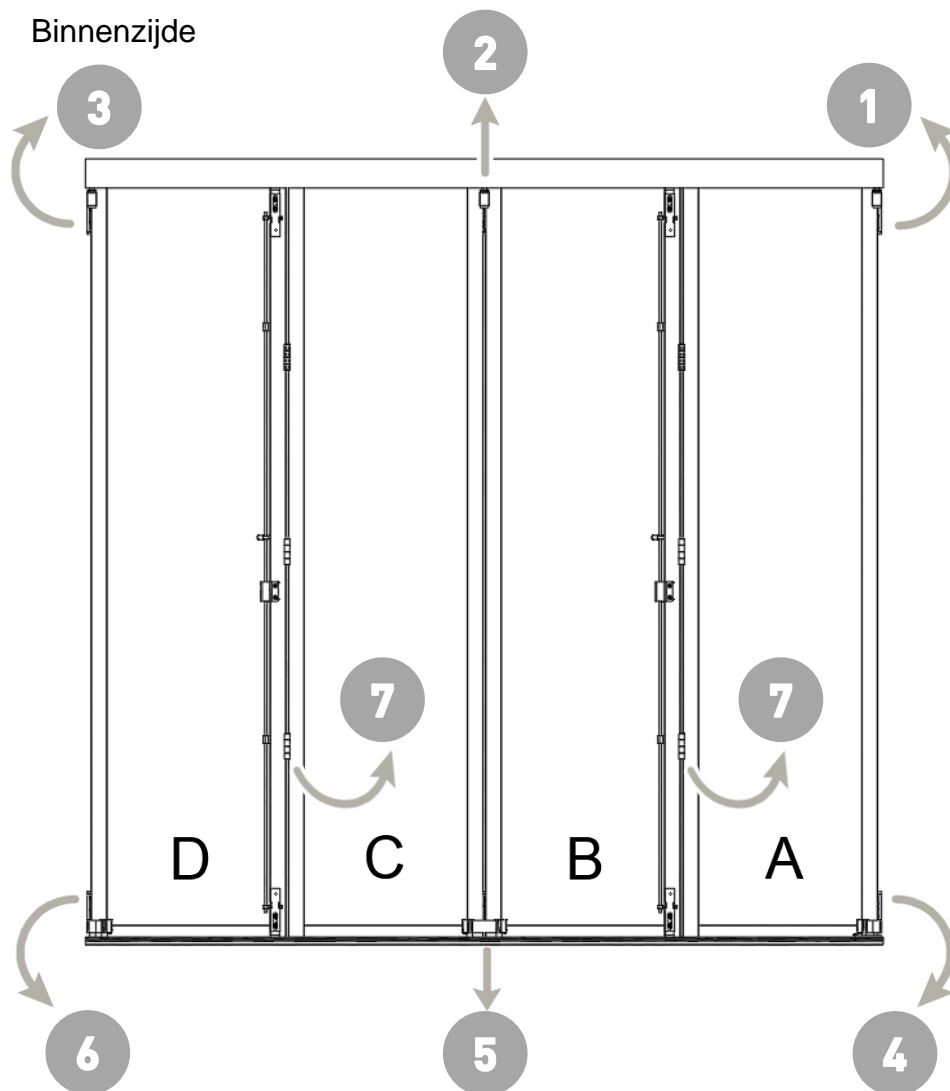
### 3.3 Overzicht onderdelen Quadrafold links



Onderdelen :

G0004602	Vaste pivot links boven	1
G0004605	Middenrol links boven	2
G0004607	Eindrol links boven	3
G0004612	Vaste pivot type1 onder	4
G0004615	Middenrol type 1 onder	5
G0004614	Eindrol type 1 onder	6

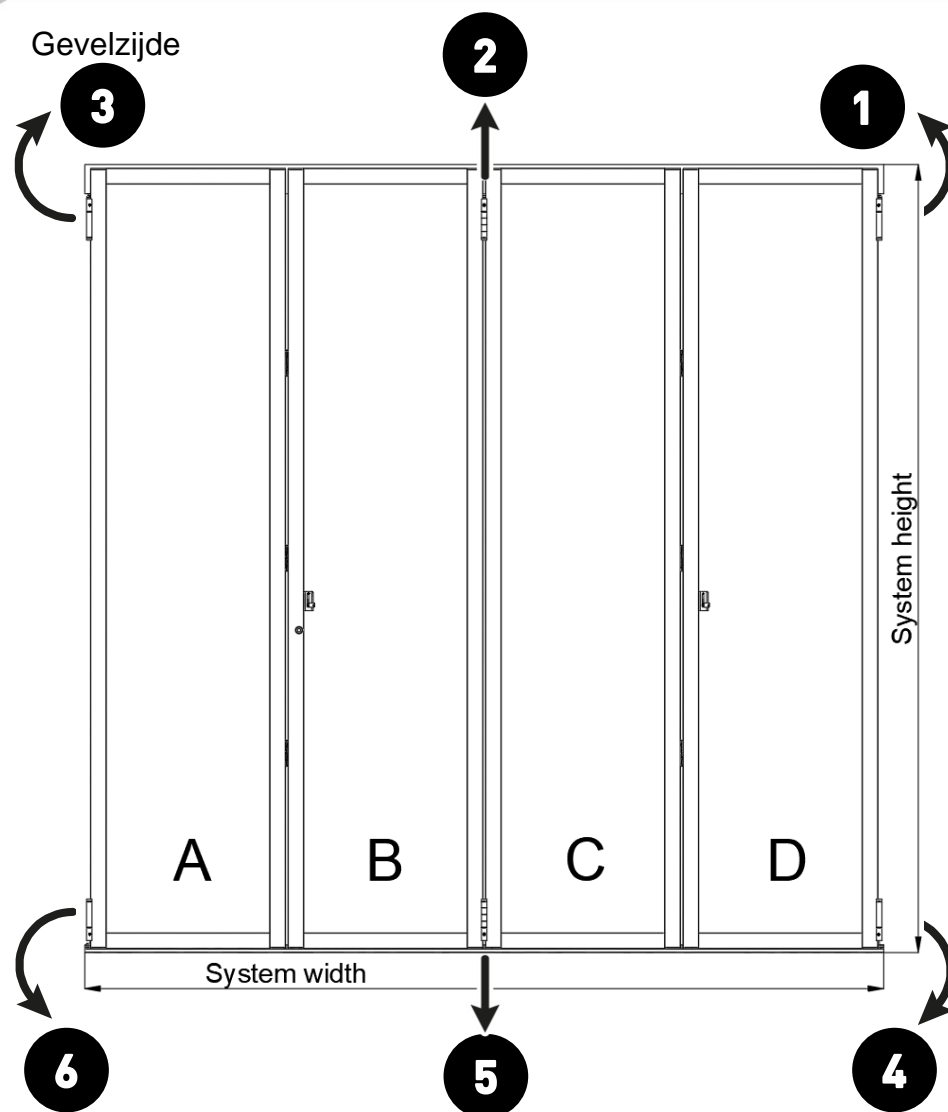
### 3.3 Overzicht onderdelen Quadrafold links



Onderdelen :

G0004602	Vaste pivot links boven	1
G0004605	Middenrol links boven	2
G0004607	Eindrol links boven	3
G0004612	Vaste pivot type1 onder	4
G0004615	Middenrol type 1 onder	5
G0004614	Eindrol type 1 onder	6
G0004608	scharnierpen	7

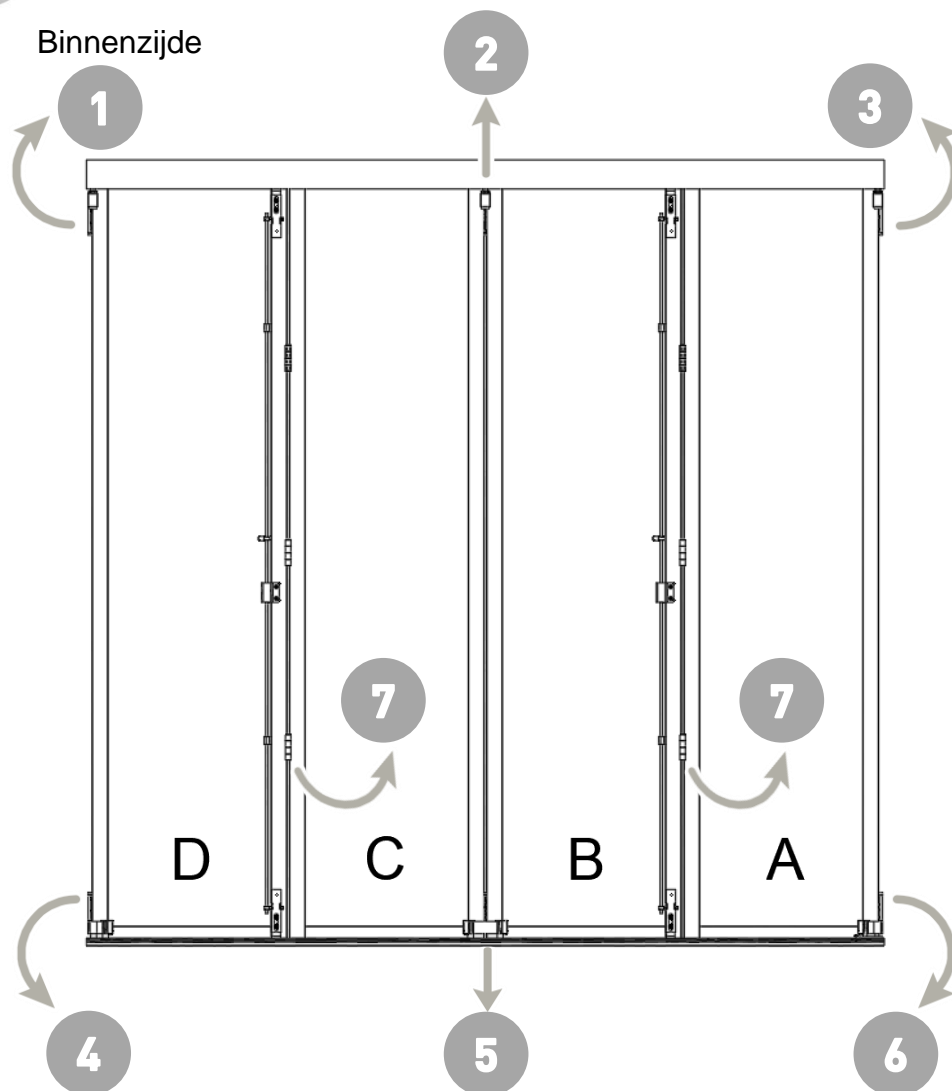
### 3.4 Overzicht onderdelen Quadrafold rechts



Onderdelen :

G0004603	Vaste pivot rechts boven	1
G0004604	Middenrol rechts boven	2
G0004606	Eindrol rechts boven	3
G0004611	Vaste pivot type2 onder	4
G0004613	Middenrol type 2 onder	5
G0004616	Eindrol type 2 onder	6

### 3.4 Overzicht onderdelen Quadrafold rechts

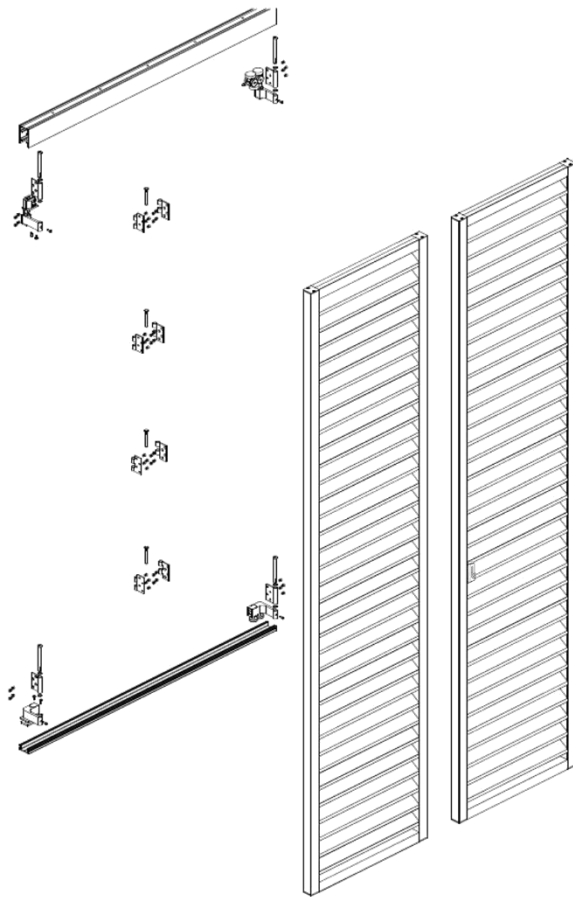


Onderdelen :

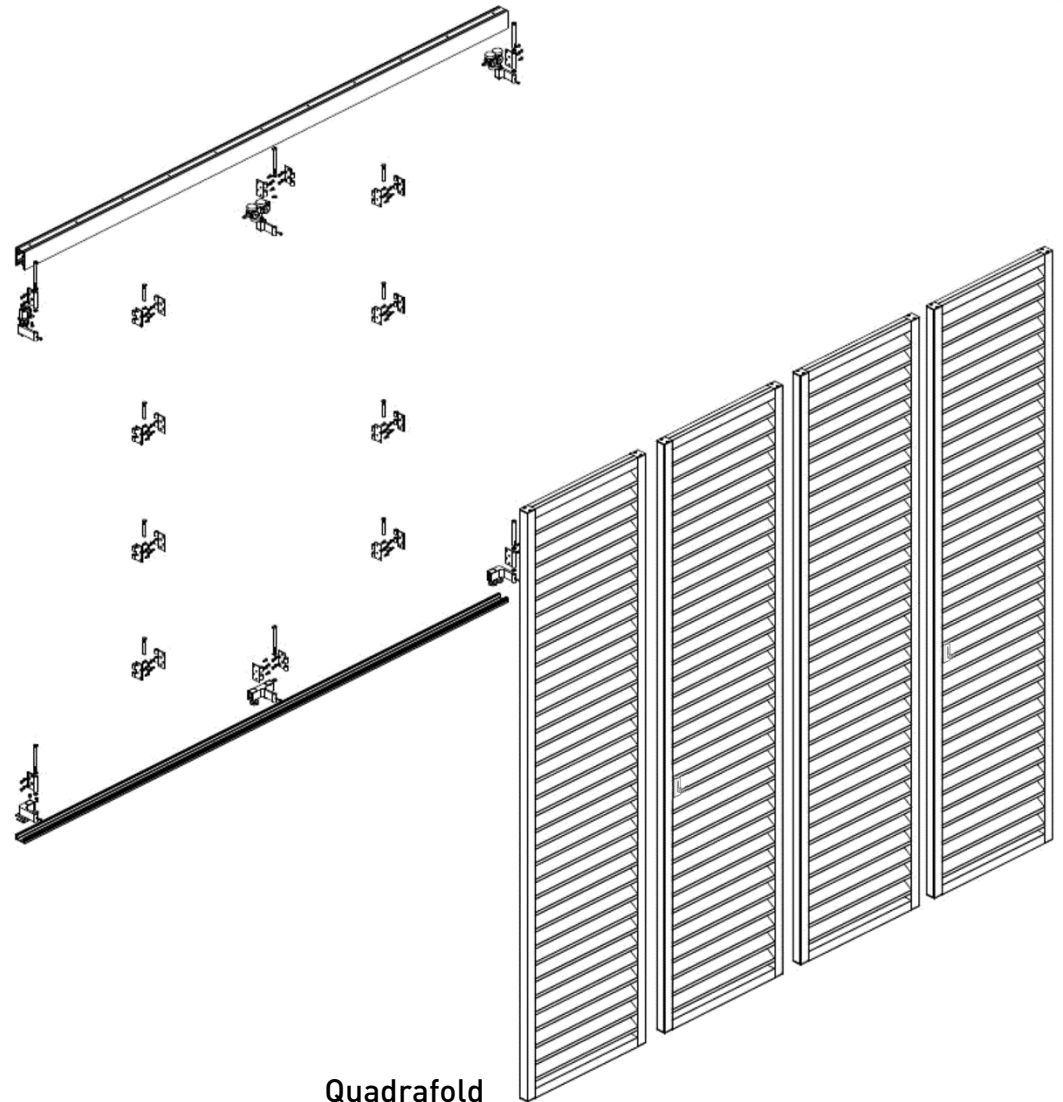
G0004603	Vaste pivot rechts boven	1
G0004604	Middenrol rechts boven	2
G0004606	Eindrol rechts boven	3
G0004611	Vaste pivot type2 onder	4
G0004613	Middenrol type 2 onder	5
G0004616	Eindrol type 2 onder	6
G0004608	scharnierpen	7

# 4

## Exploded view



Bifold

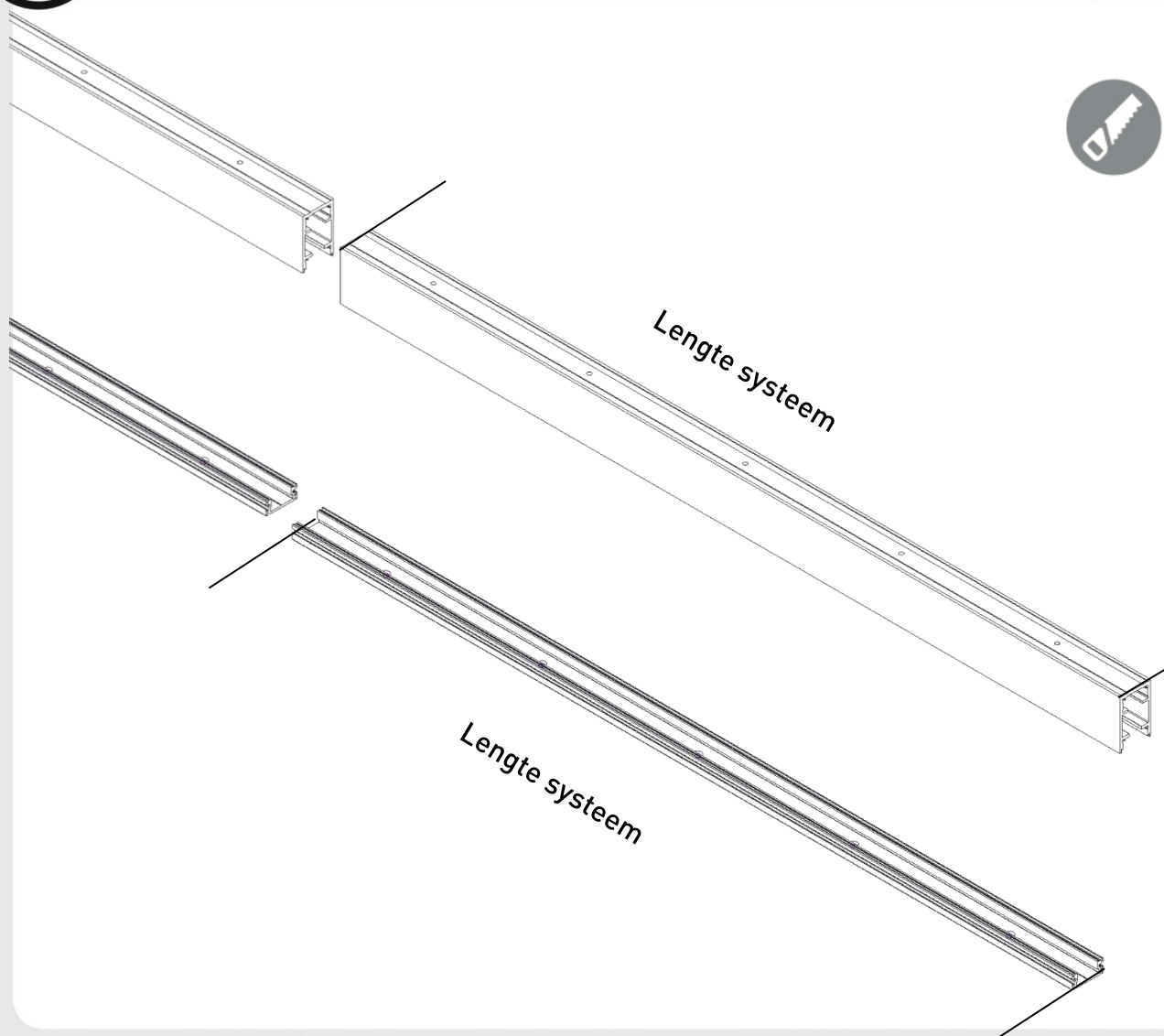


Quadrafold

## 5 Installatie voorbereiding

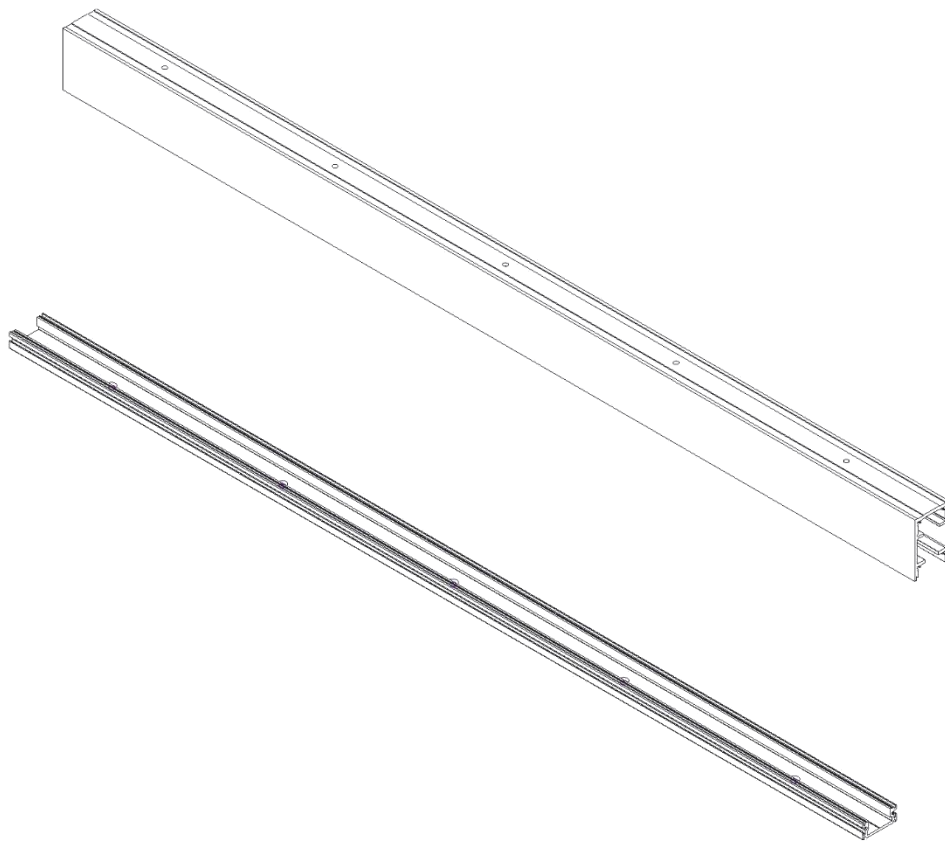


1. Om de installatie vlot te doen verlopen raden we aan om de luiken in de juiste volgorde te leggen samen met het desbetreffende beslag, tekeningen ter referentie zijn te vinden tussen pagina 8 & 14
2. Er zijn minstens 2 personen nodig om de panelen op hun juiste plek in de rail te kunnen hangen.



1. Zaag de boven- en onder-rail af op de gewenste lengte.

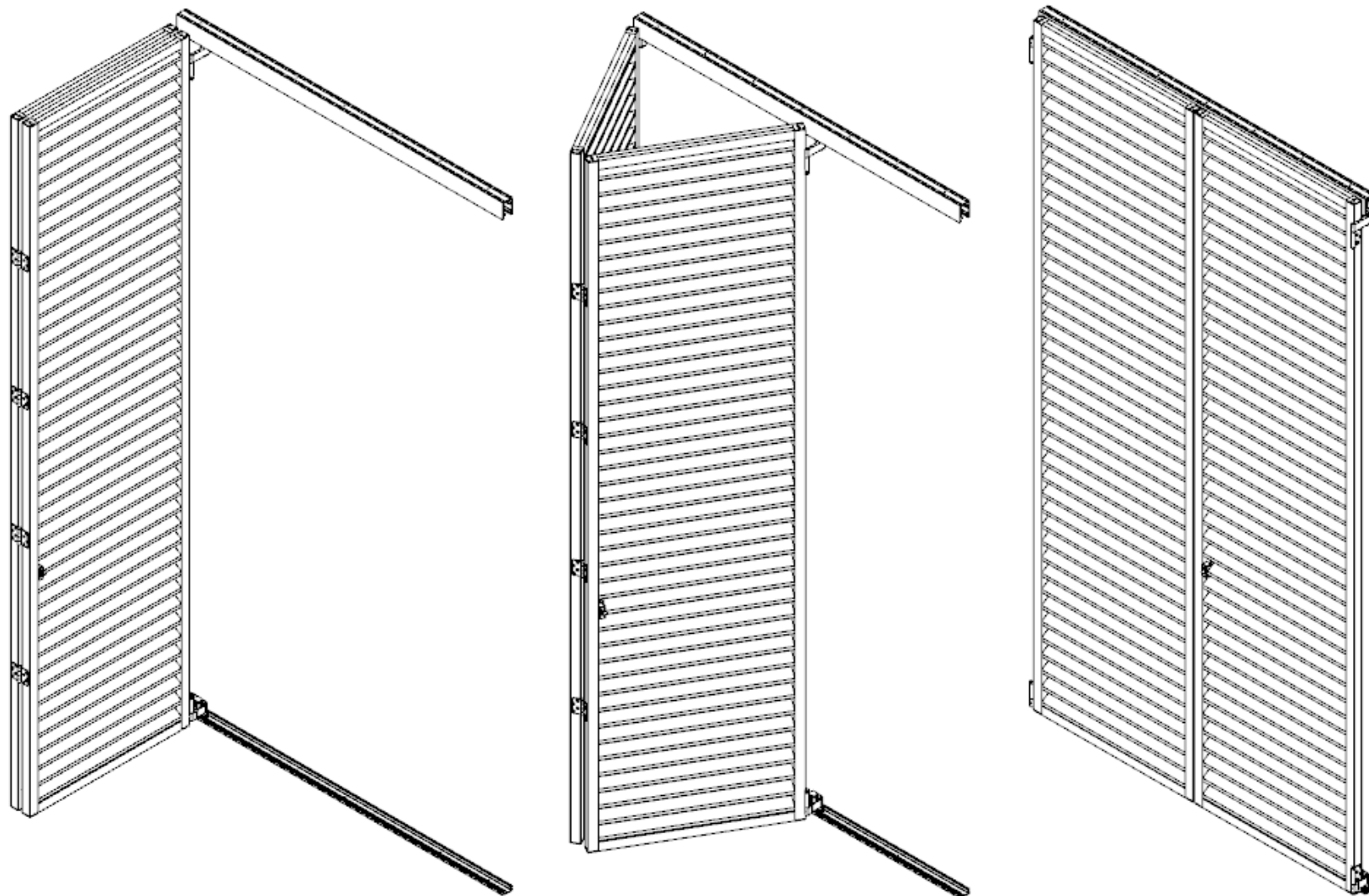




2. Reinig en ontvet de profielen.

7

## Bifold installatie links

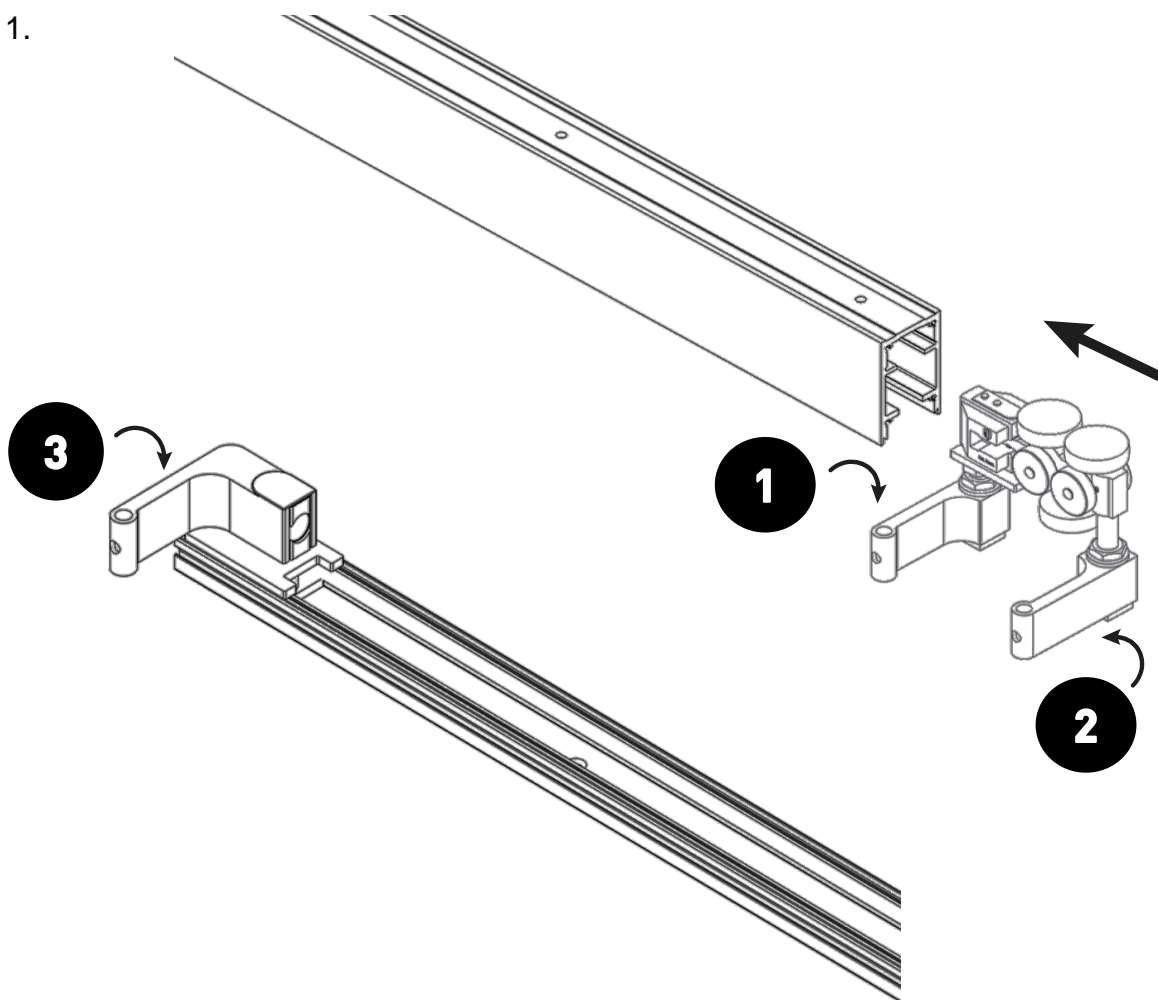


\*LINKS OF RECHTS WORDT VAN DE BUITENZIJD BEPAALD.

# 7

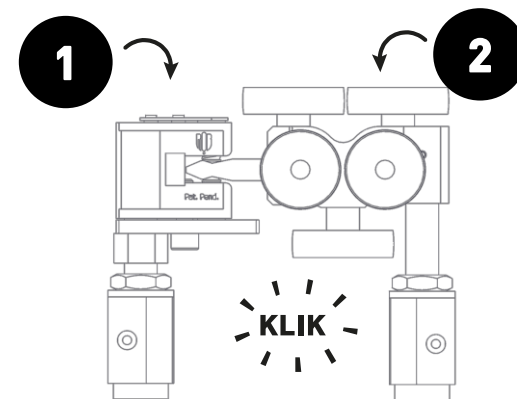
## Bifold installatie links

1.

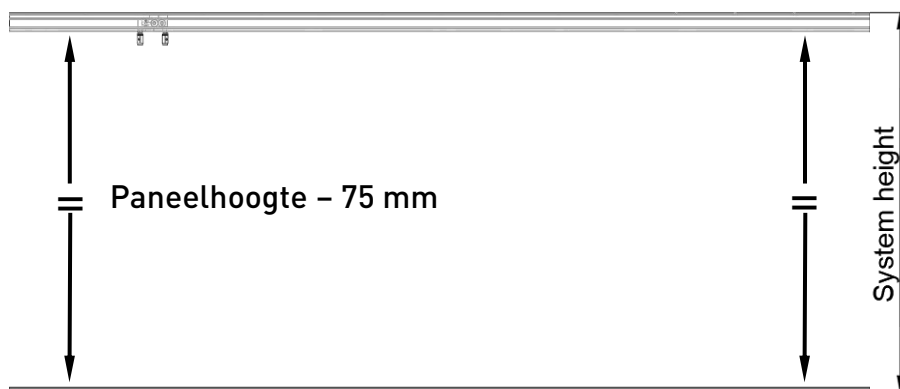


Onderdelen :

G0004602	x1	1
G0004607	x1	2
G0004612	x1	3



2.



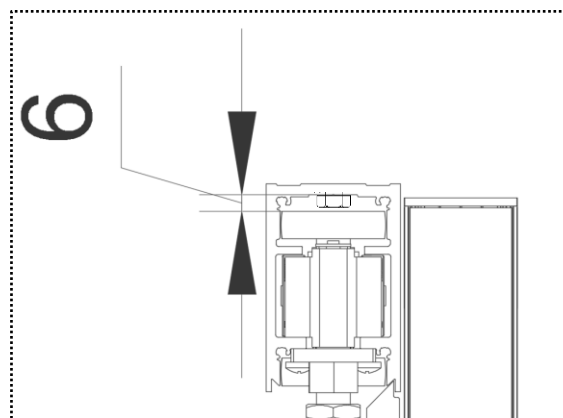
Monteer boven- en onder-rail m.b.v. een kruislijnlaser in hetzelfde vlak, controleer hierbij de tussenafstand.



Gebruik alle gaten in het boven- en onderprofiel om te bevestigen aan plafond of vloer. Type schroeven te bepalen door de plaatser a.d.h.v. ondergrond.

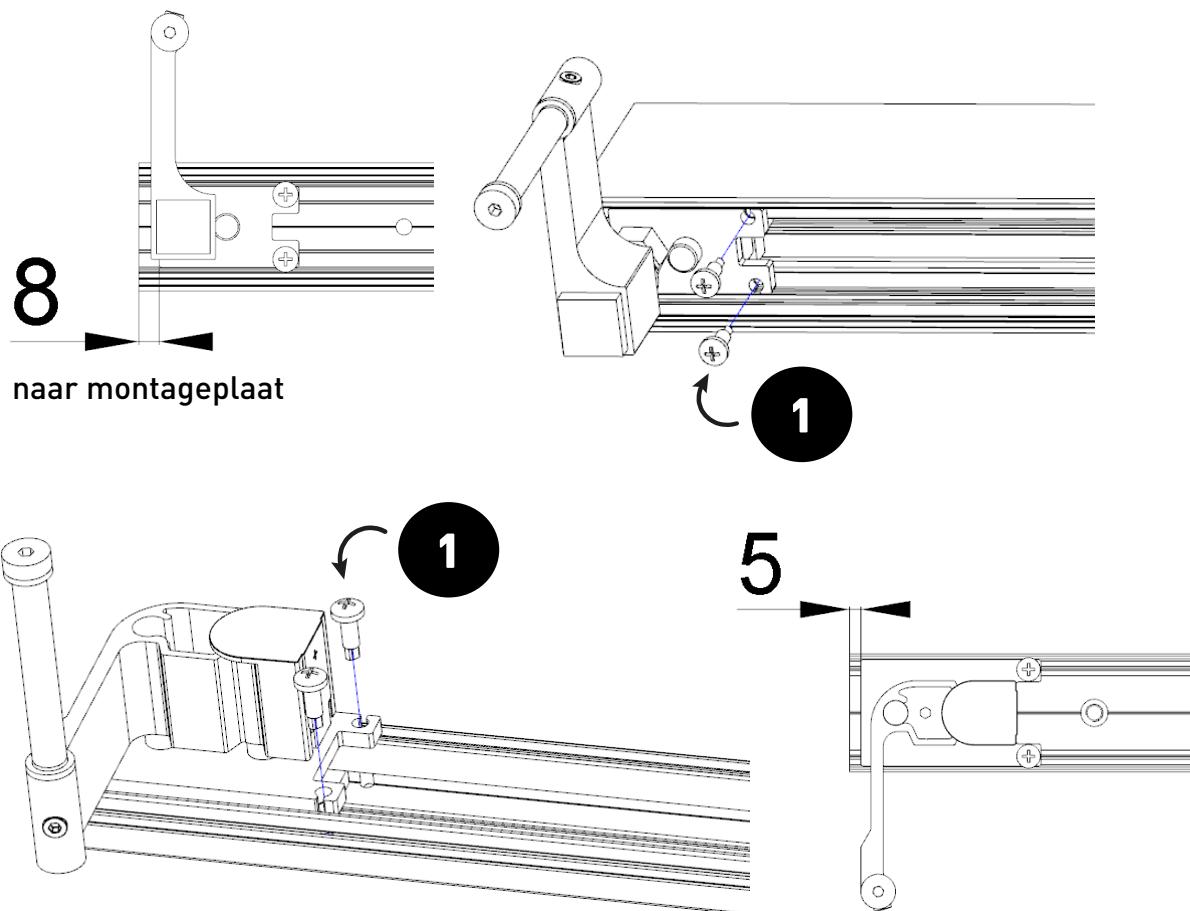


Opgelet: Het bovenwiel van de wagens rolt op 6mm van de bovenkant van de rail, zorg ervoor dat de bevestiging deze beweging nooit hinderen



Opgelet: Er is geen uitregelmogelijkheid van het systeem in de hoogte. Zorg ervoor dat de afstand exact is zoals opgegeven bij bestelling van het systeem.

## 3. Vaste pivots vastschroeven op rail



Onderdelen :

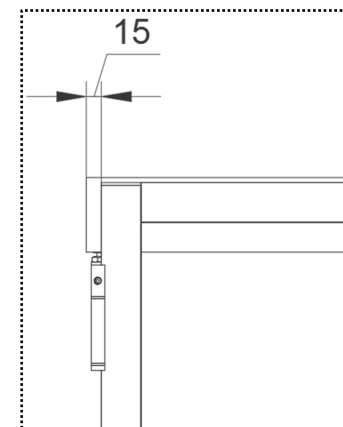
G0000227	x4	1
----------	----	---



Eerste voorboren met  $\varnothing 4$  mm door de gaten van de montageplaat



**Opgelet:**  
 Bevestig de pivots op de aangeduide afstand van de rail (Luik op 15mm van raileinde)



## 7

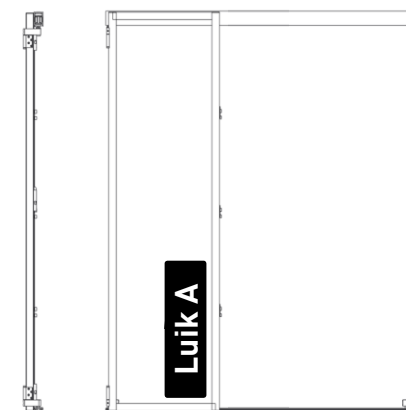
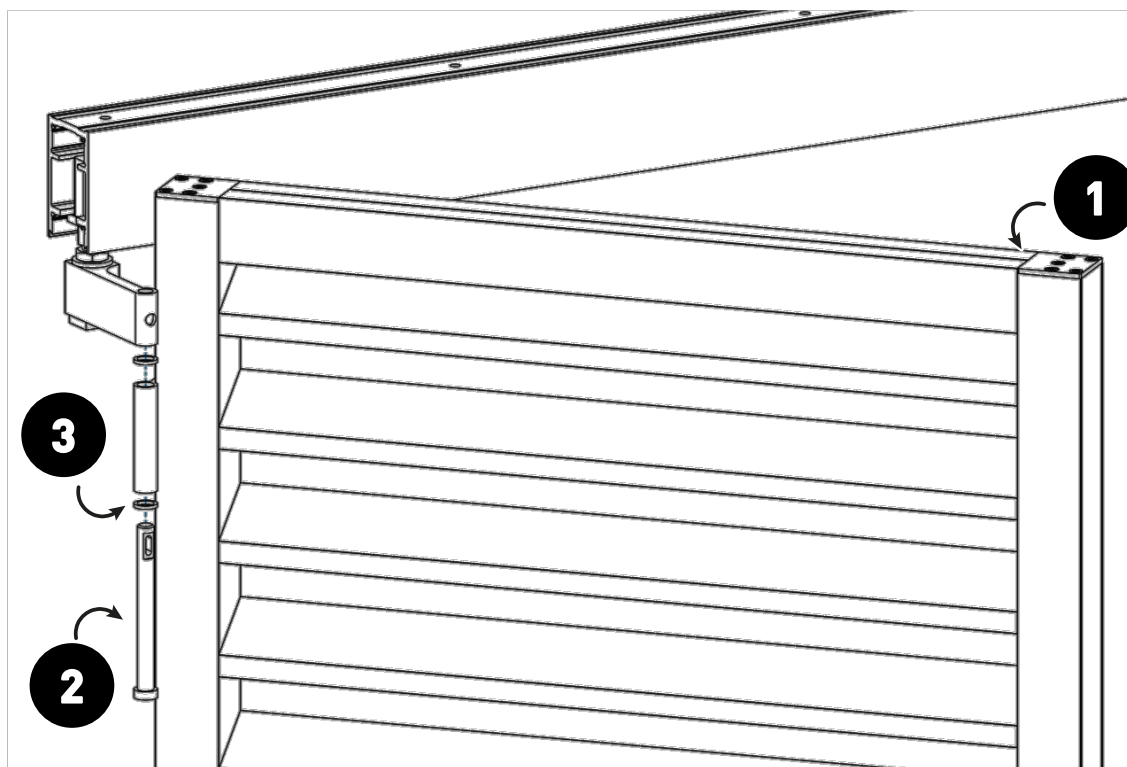
## Bifold installatie links

4.

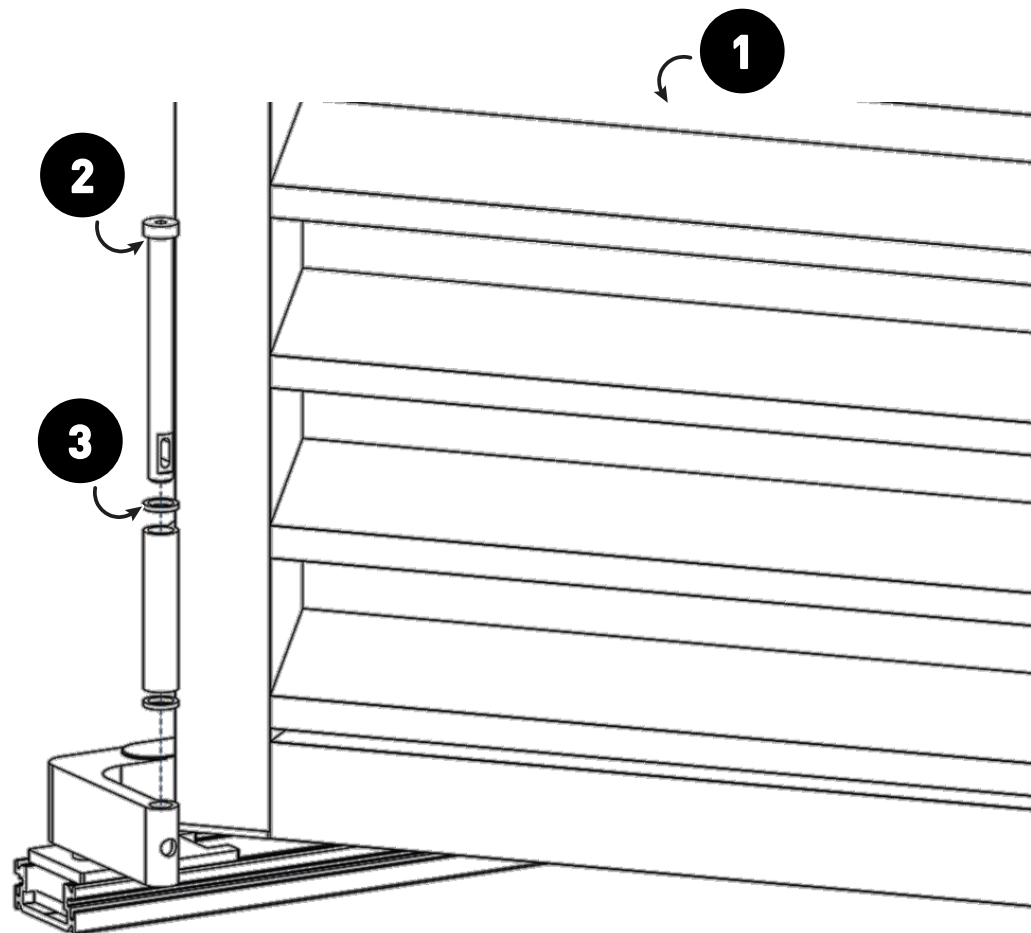


Onderdelen :

Luik A	x1	1
G0004610	x1	2
G0004609	x2	3

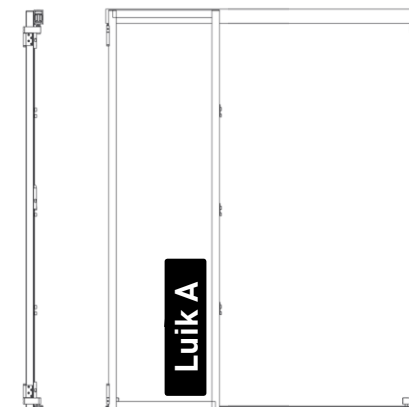


5.



Onderdelen :

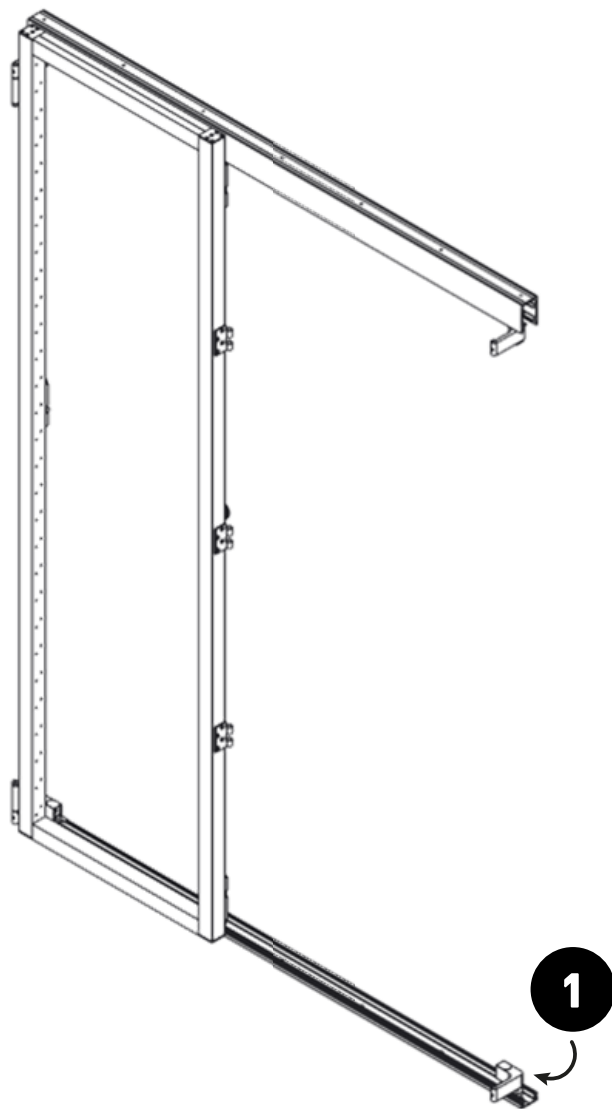
Luik A	x1	1
G0004610	x1	2
G0004609	x2	3



## 7

## Bifold installatie links

6.

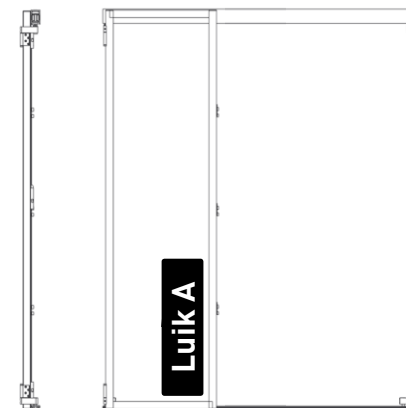


Onderdelen :

G0004614

x1

1

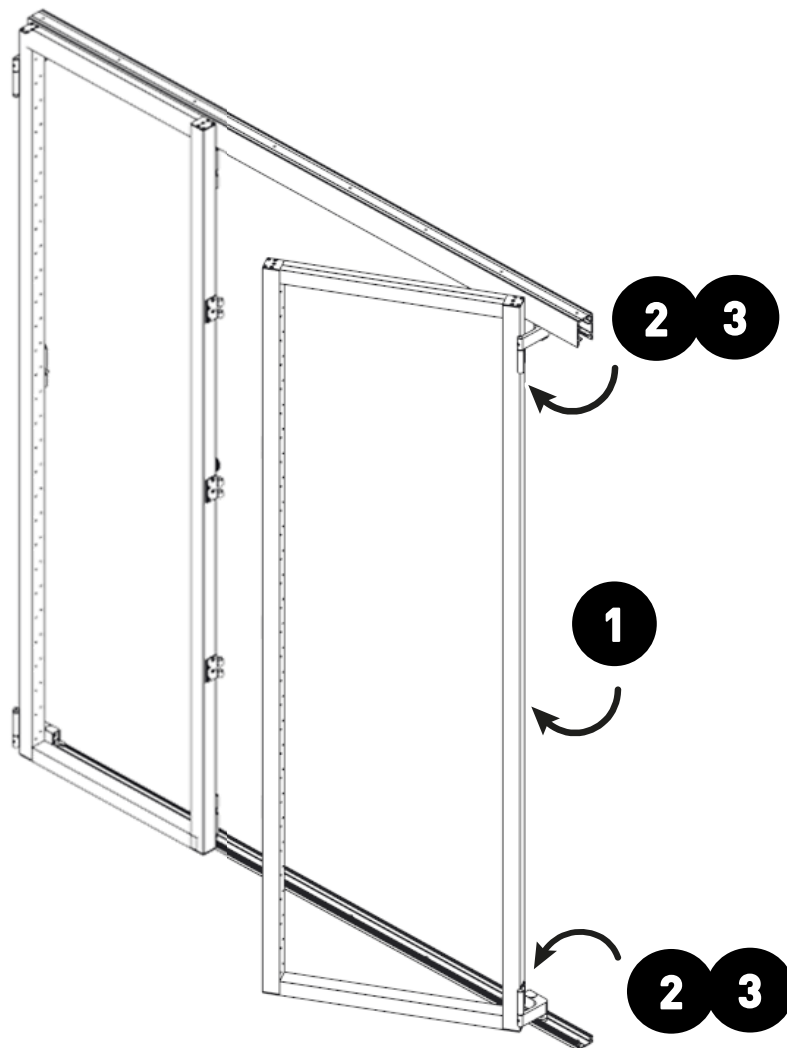




## 7

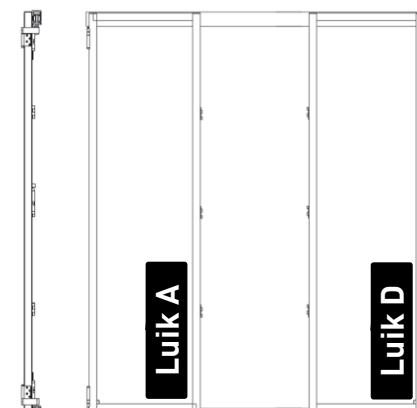
## Bifold installatie links

7.



Onderdelen :

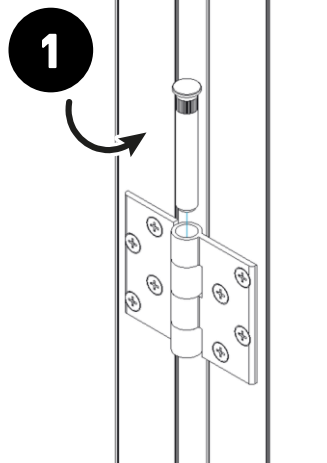
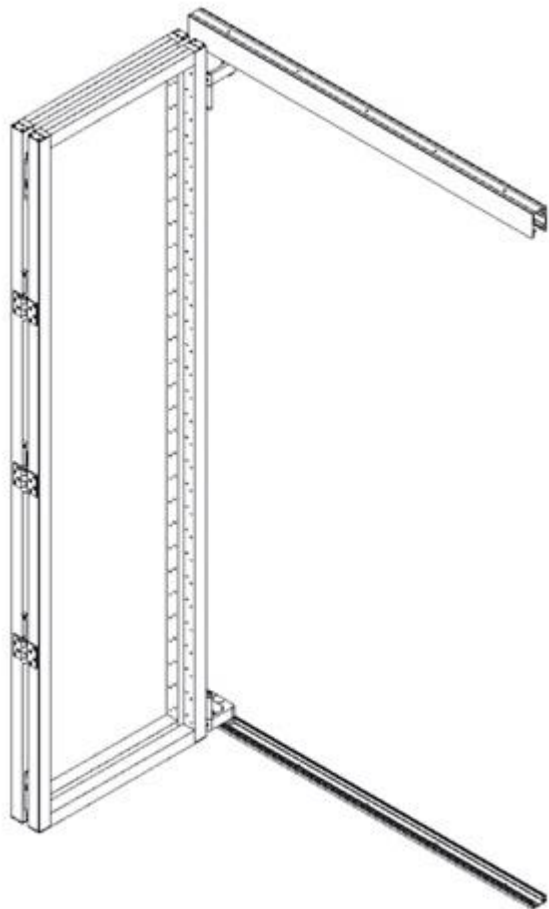
Luik D	x1	1
G0004610	x2	2
G0004609	x4	3



## 7

## Bifold installatie links

8.

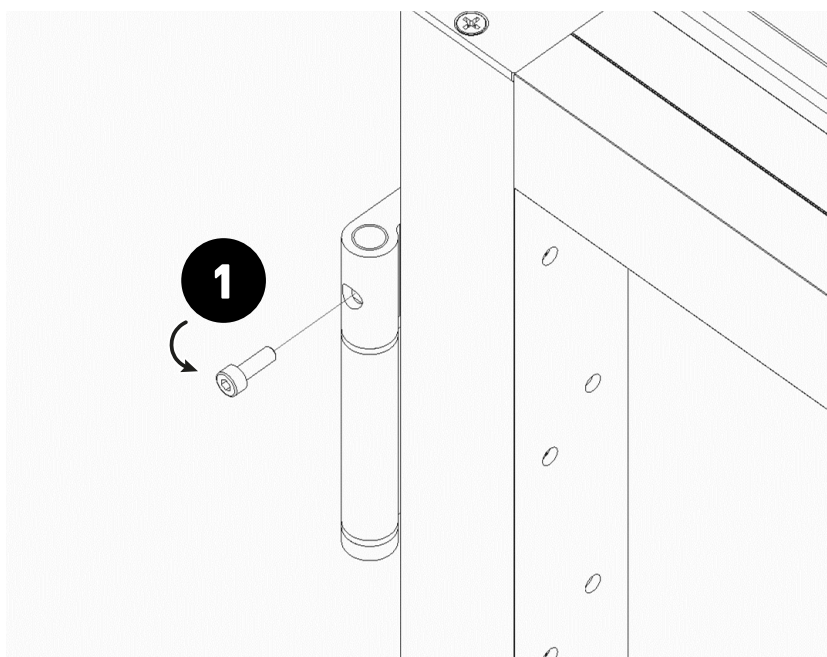


Onderdelen :

G0004608	x aantal scharnierpunten	1
----------	--------------------------	---



## 9. Borg elk wagentje



Onderdelen :

G0004620

x4

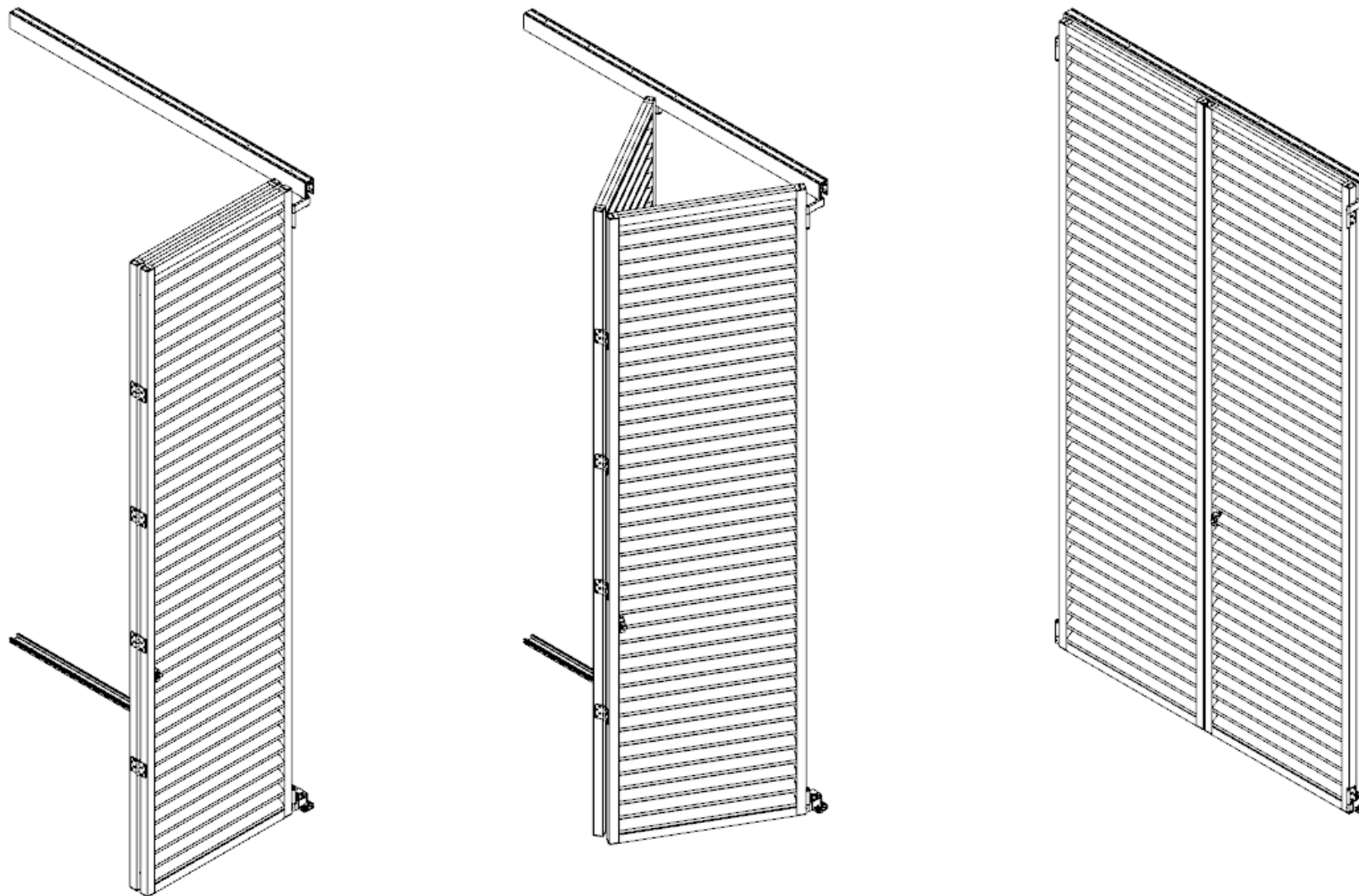
1



Ga naar pagina 64 voor het vervolg

## 8

## Bifold installatie rechts

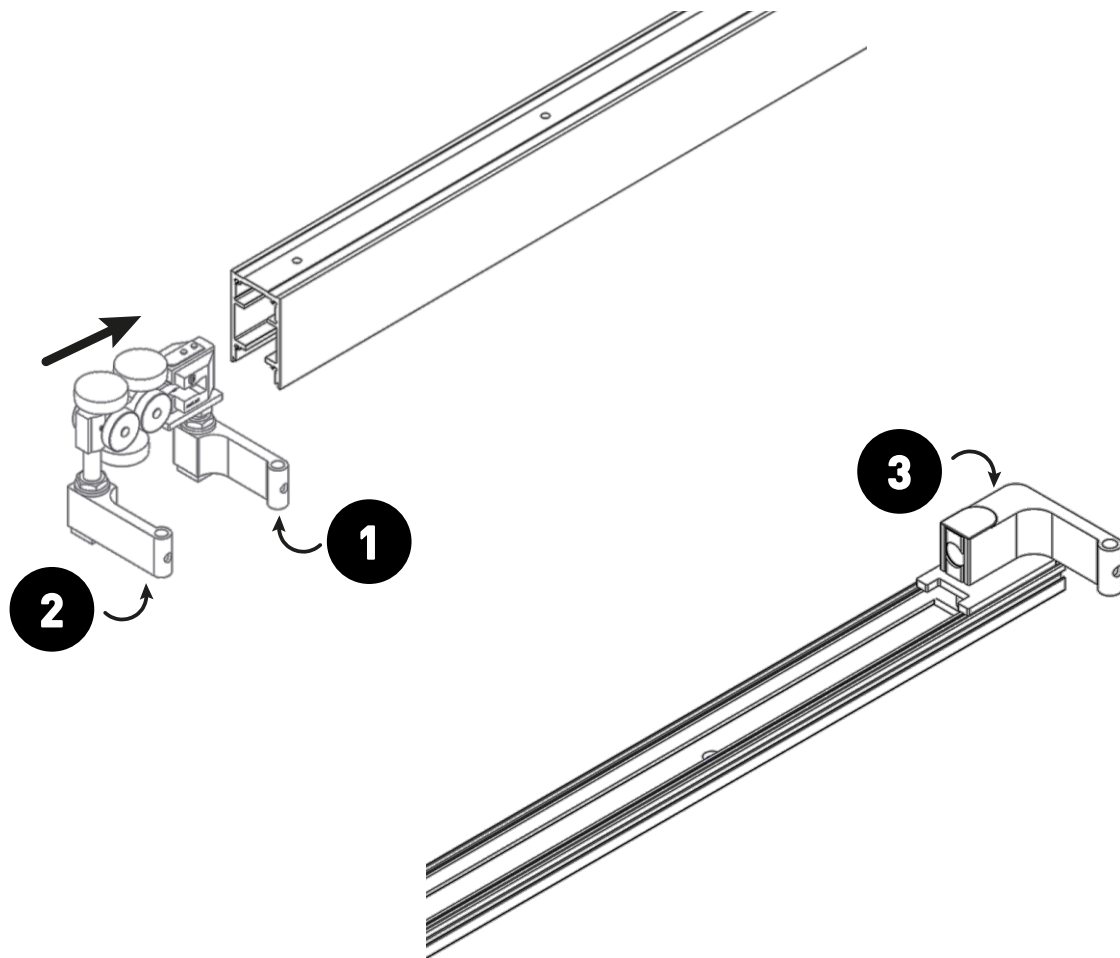


\*LINKS OF RECHTS WORDT VAN DE BUITENZIJD BEPAALD.

# 8

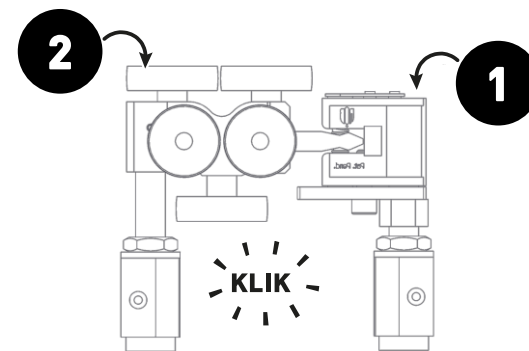
## Bifold installatie rechts

1.

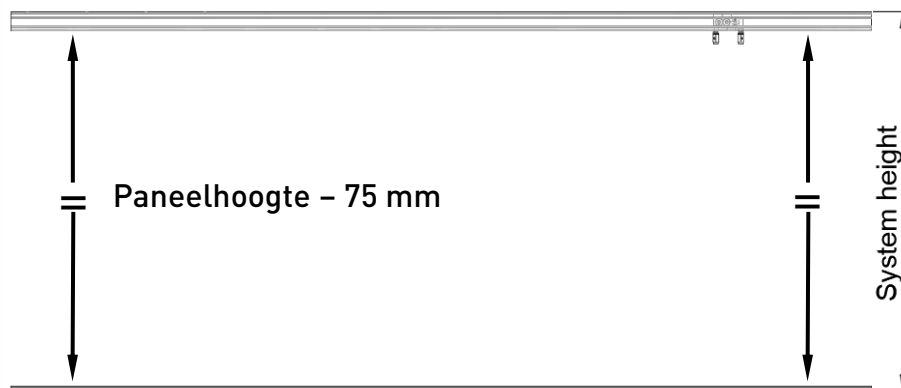


Onderdelen :

G0004603	x1	1
G0004606	x1	2
G0004611	x1	3



2.



Opgelet: Er is geen uitregelmogelijkheid van het systeem in de hoogte. Zorg ervoor dat de afstand exact is zoals opgegeven bij bestelling van het systeem.



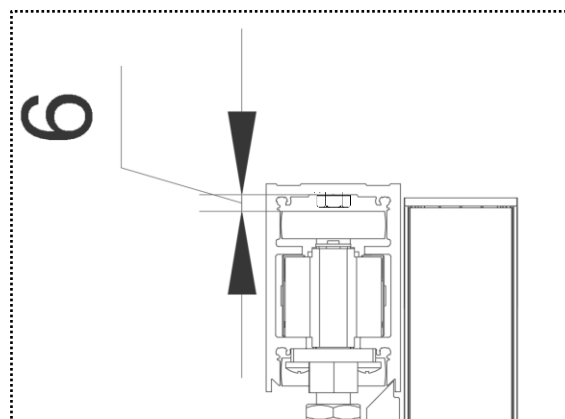
Monteer boven- en onder-rail m.b.v. een kruislijnlaser in hetzelfde vlak, controleer hierbij de tussenafstand.



Gebruik alle gaten in het boven- en onderprofiel om te bevestigen aan plafond of vloer. Type schroeven te bepalen door de plaatser a.d.h.v. ondergrond.



Opgelet: Het bovenwiel van de wagens rolt op 6mm van de bovenkant van de rail, zorg ervoor dat de bevestiging deze beweging nooit hinderen



## 3. Vaste pivots vastschroeven op rail



Onderdelen :

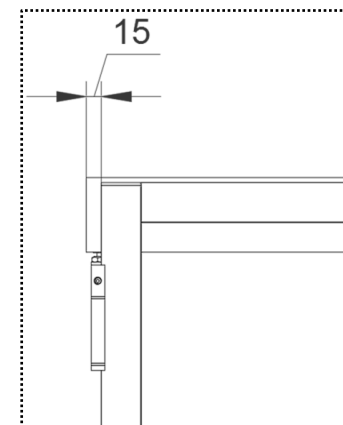
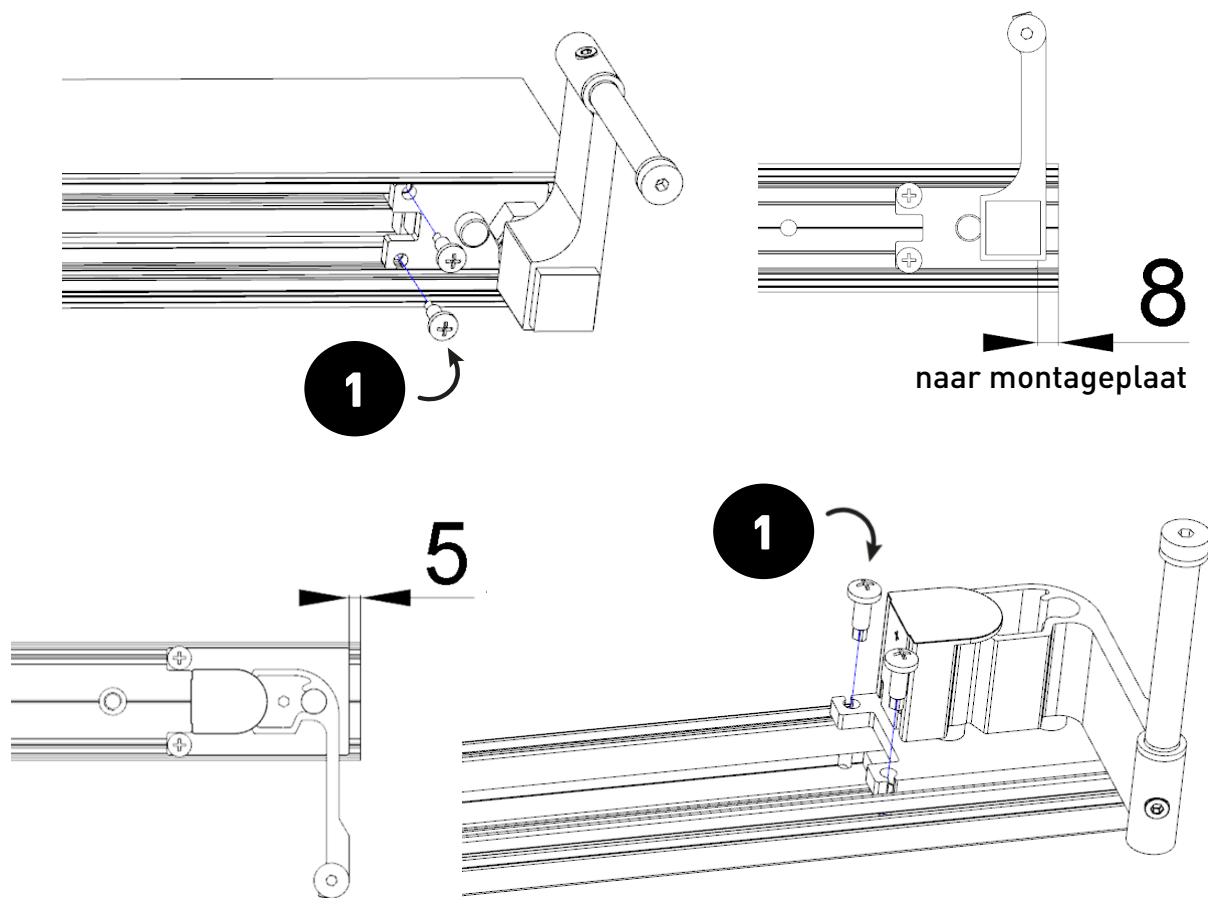
G0000227	x4	1
----------	----	---



Eerste voorboren met  $\varnothing 4$  mm door de gaten van de montageplaat



Opgelet:  
Bevestig de pivots op de aangeduide afstand van de rail (Luik op 15mm van raileinde)

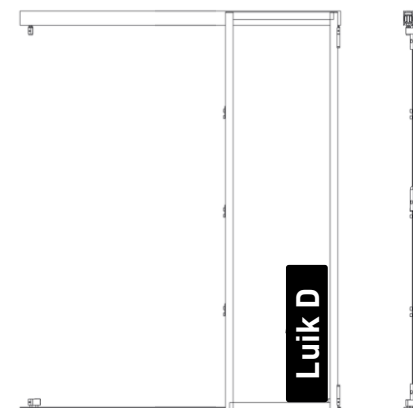
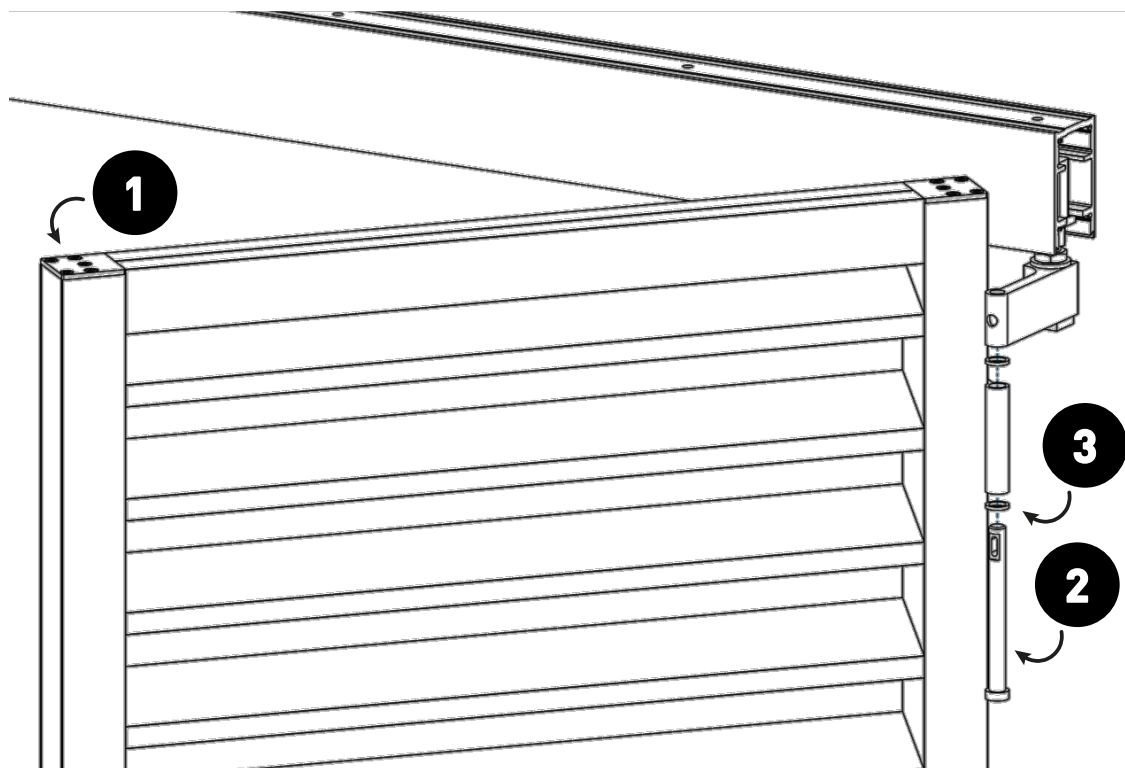


4.



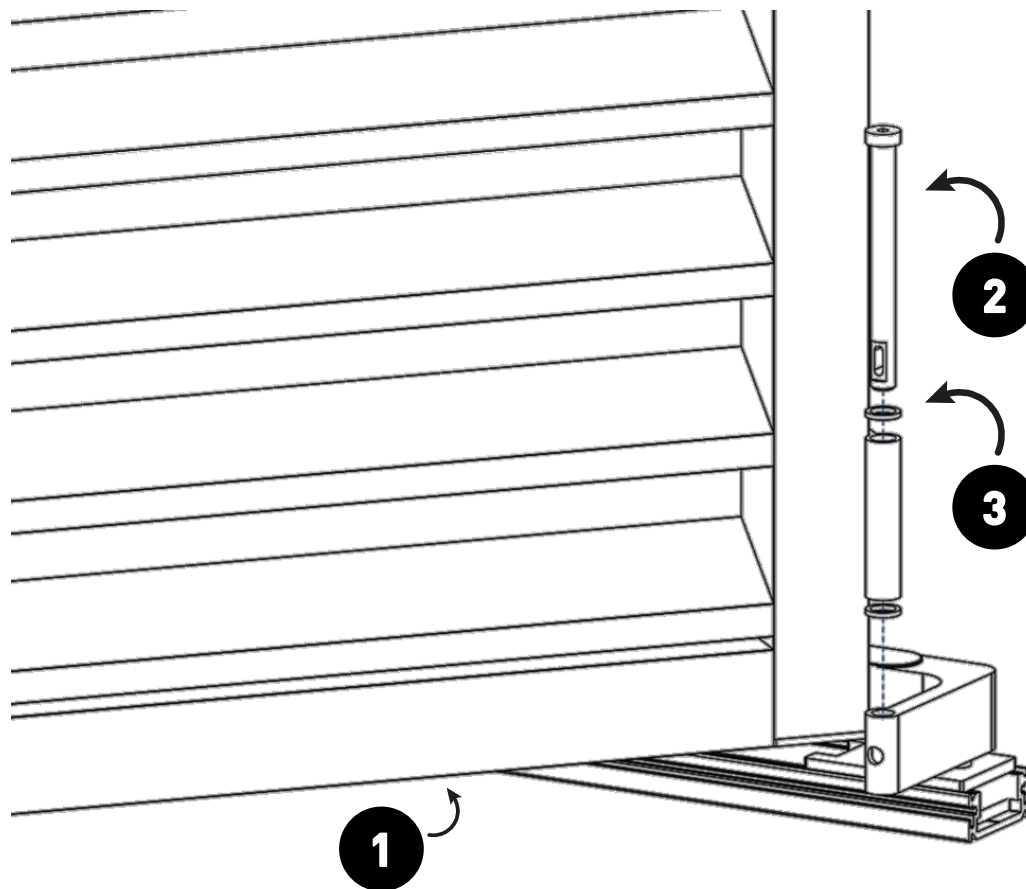
Onderdelen :

Luik D	x1	1
G0004610	x1	2
G0004609	x1	3



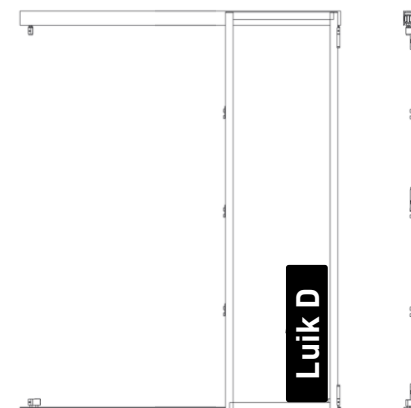


5.

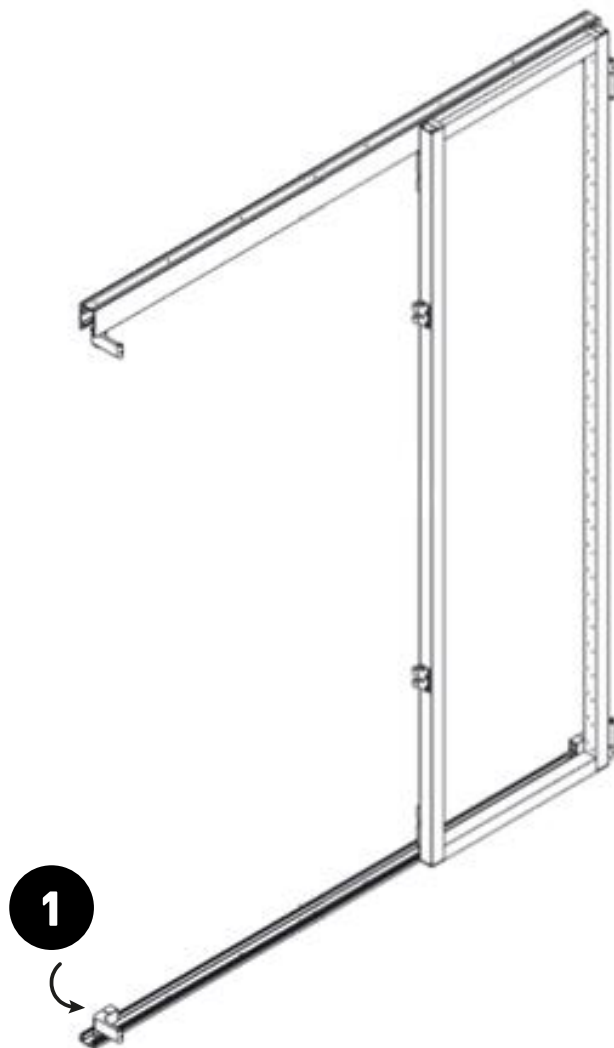


Onderdelen :

Luik D	x1	1
G0004610	x1	2
G0004609	x1	3



6.

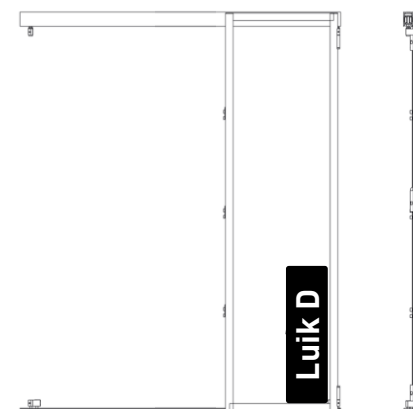


Onderdelen :

G0004616

x1

1

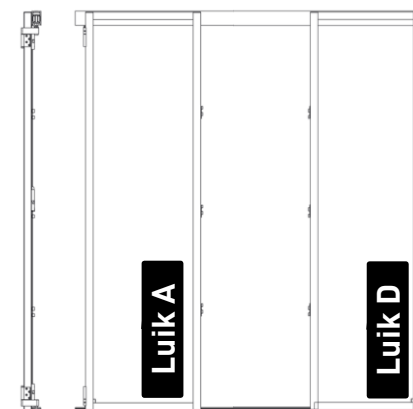


7.

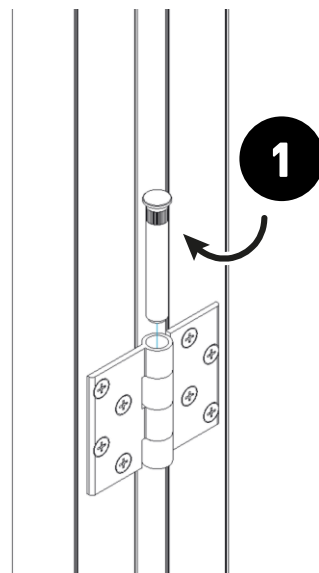
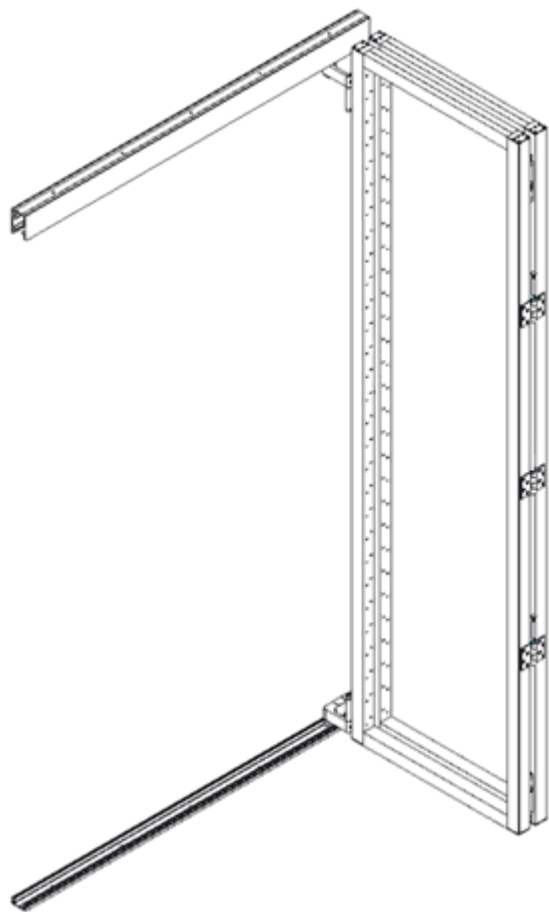


Onderdelen :

Luik A	x1	1
G0004610	x2	2
G0004609	x4	3

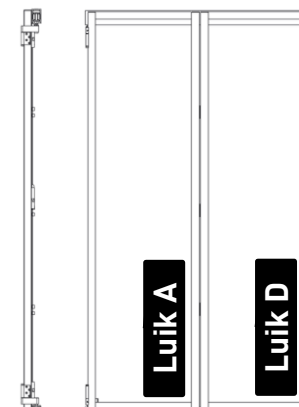


8.

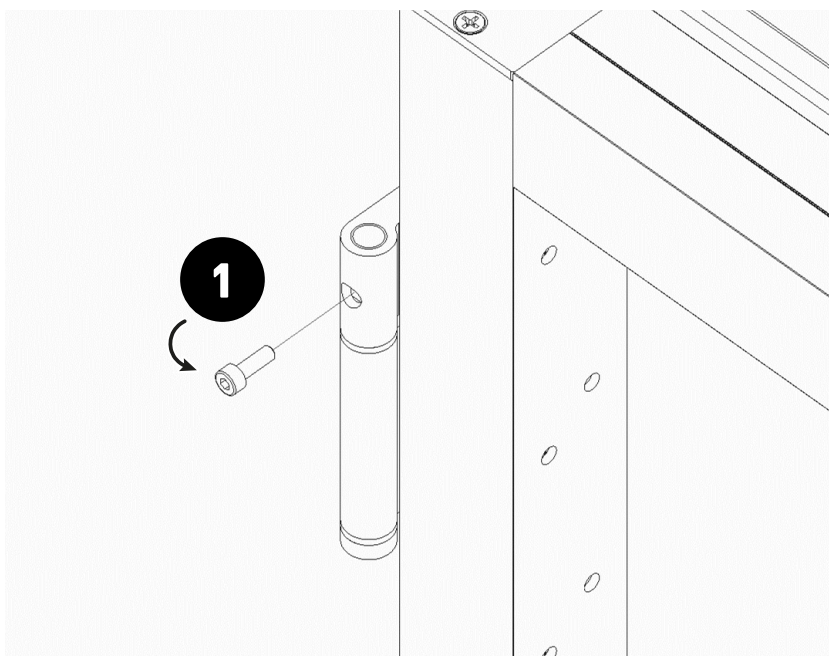


Onderdelen :

G0004608	x aantal scharnierpunten	1
----------	--------------------------	---



## 9. Borg elk wagentje



Onderdelen :

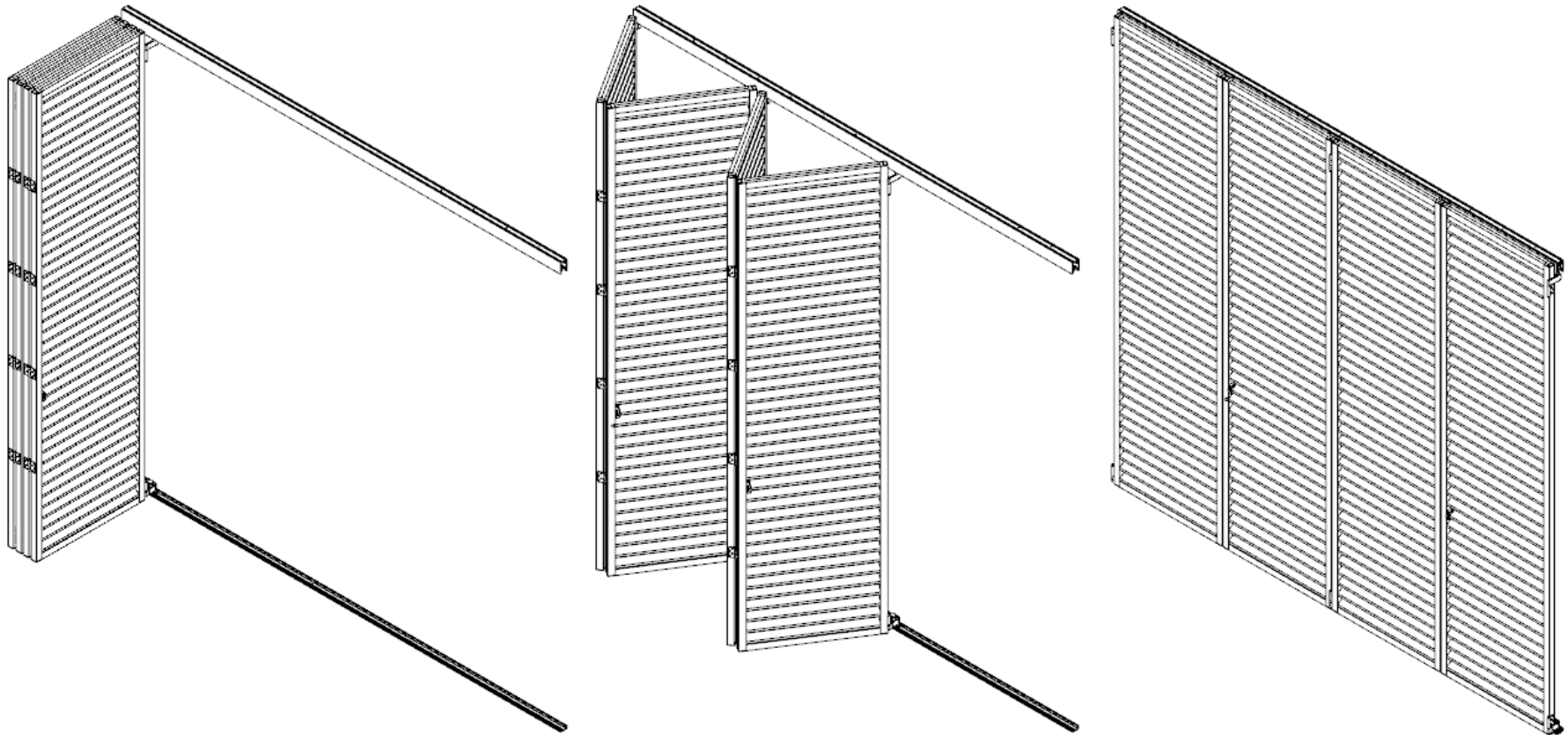
G0004620

x4

1

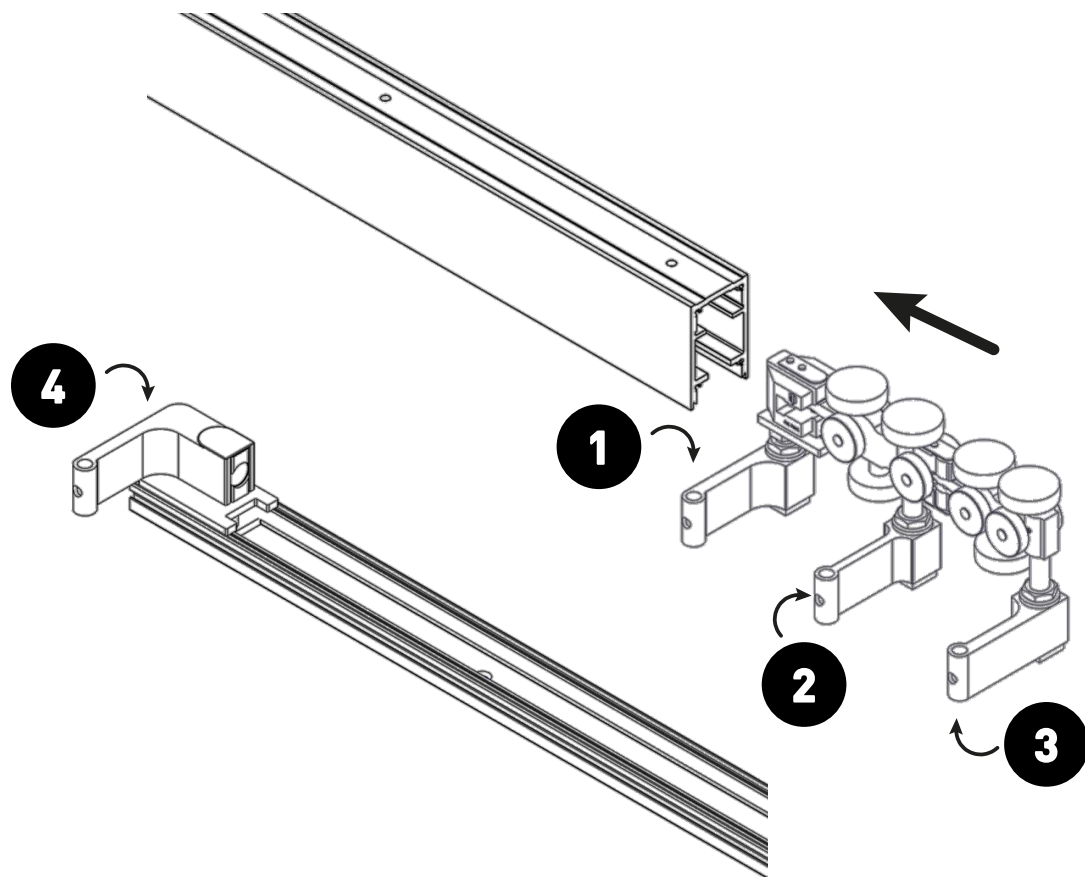


Ga naar pagina 64 voor het vervolg



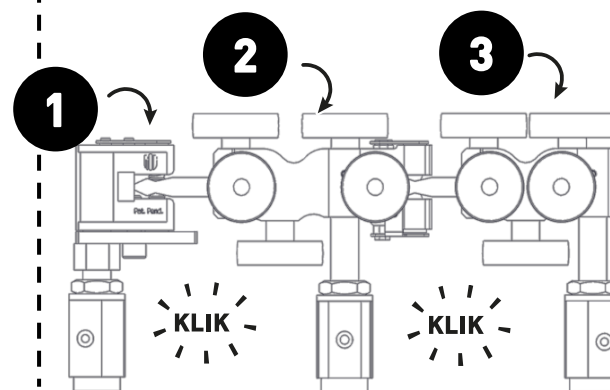
\*LINKS OF RECHTS WORDT VAN DE BUITENZIJDJE BEPAALD.

1.

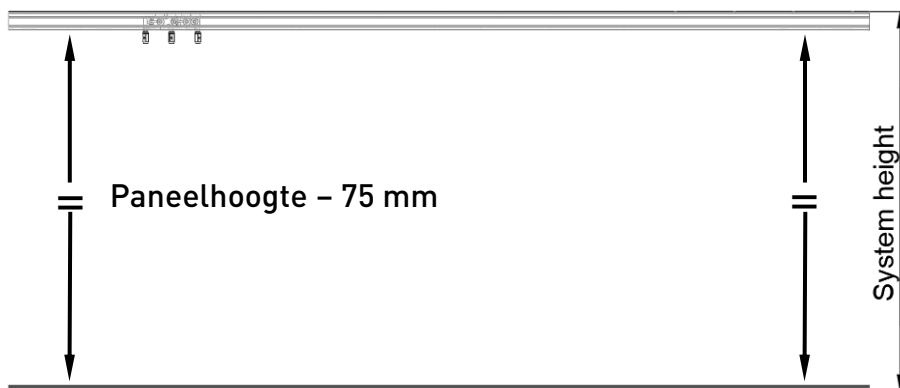


Onderdelen:

G0004602	x1	1
G0004605	X1	2
G0004607	X1	3
G0004612	X1	4



2.



Opgelet: Er is geen uitregelmogelijkheid van het systeem in de hoogte. Zorg ervoor dat de afstand exact is zoals opgegeven bij bestelling van het systeem.



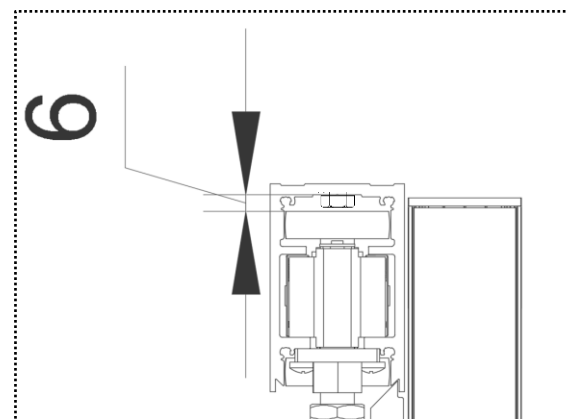
Monteer boven- en onder-rail m.b.v. een kruislijnlaser in hetzelfde vlak, controleer hierbij de tussenafstand.



Gebruik alle gaten in het boven- en onderprofiel om te bevestigen aan plafond of vloer. Type schroeven te bepalen door de plaatser a.d.h.v. ondergrond.

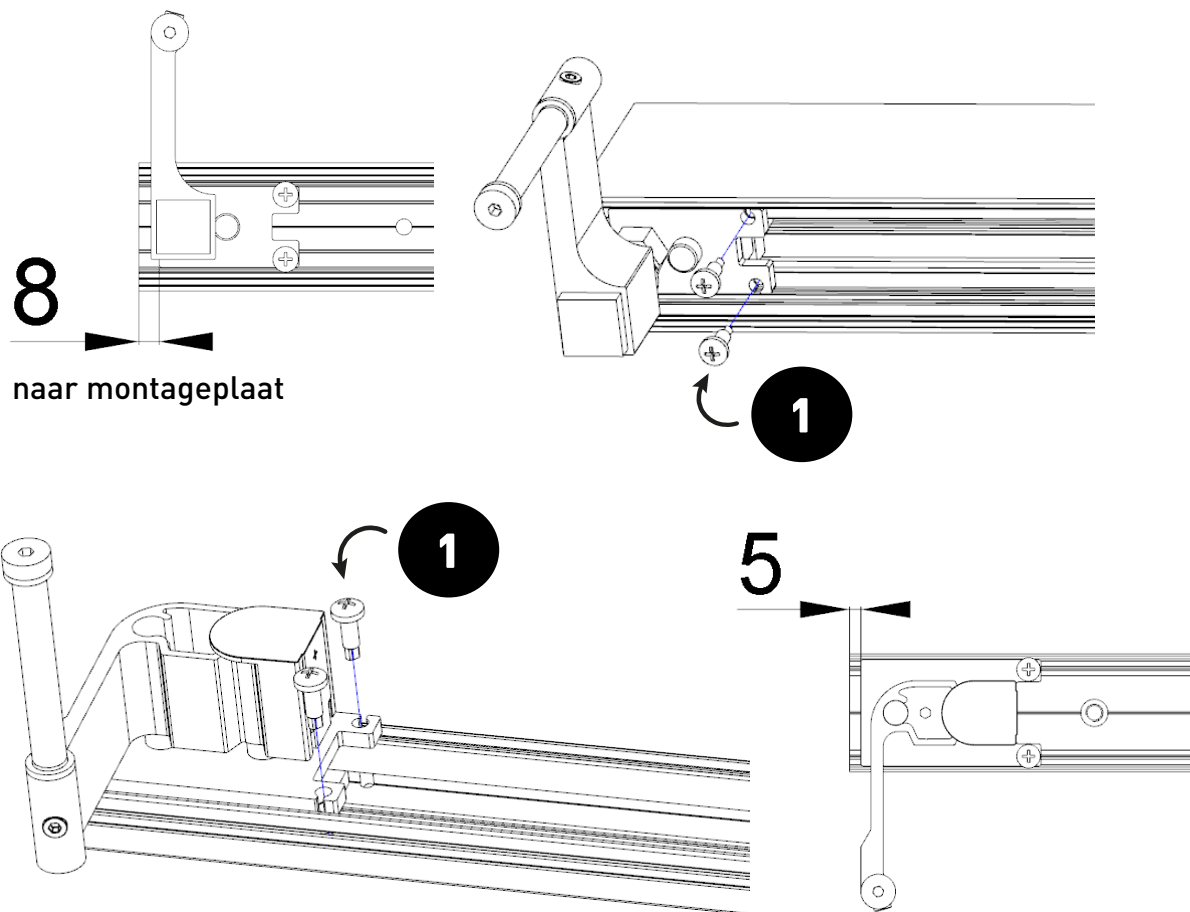


Opgelet: Het bovenwiel van de wagens rolt op 6mm van de bovenkant van de rail, zorg ervoor dat de bevestiging deze beweging nooit hinderen





## 3. Vaste pivots vastschroeven op rail



Onderdelen :

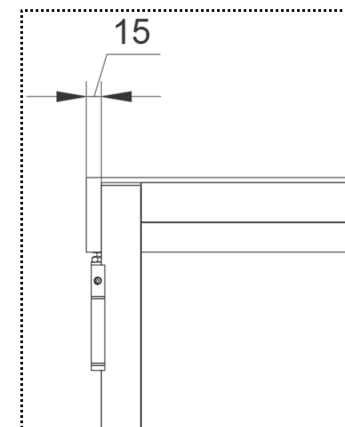
G0000227	x4	1
----------	----	---



Eerste voorboren met  $\varnothing 4$  mm door de gaten van de montageplaat



**Opgelet:**  
 Bevestig de pivots op de aangeduide afstand van de rail (Luik op 15mm van raileinde)

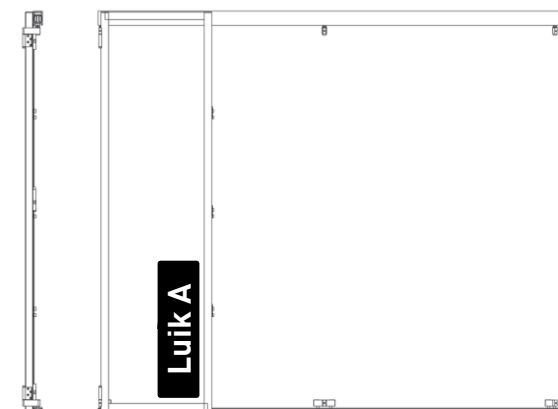
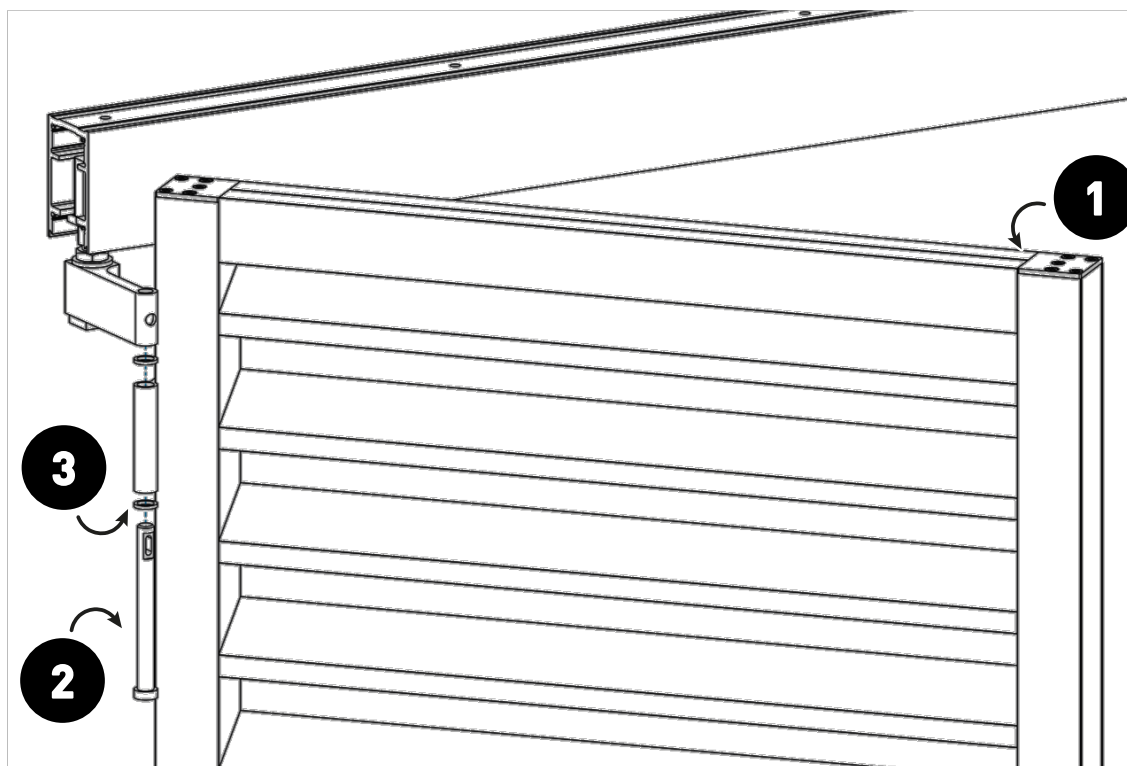


4.

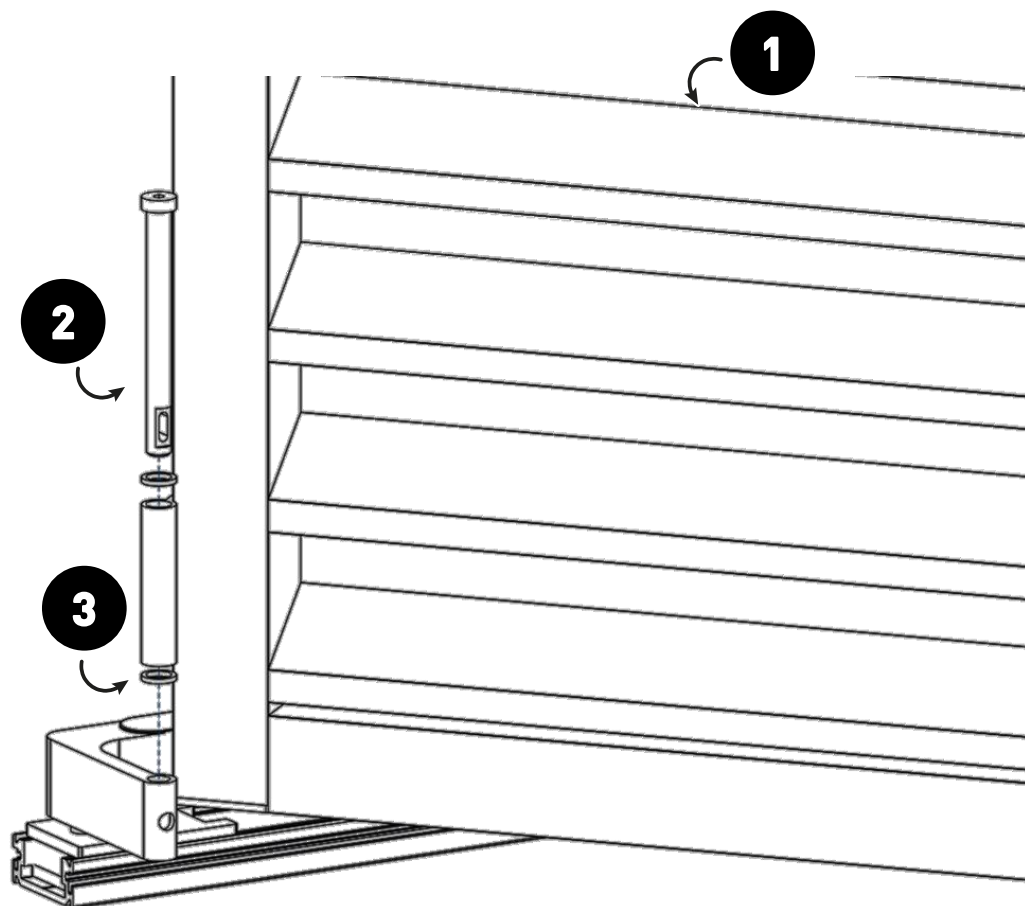


Onderdelen :

Luik A	x1	1
G0004610	x1	2
G0004609	x2	3

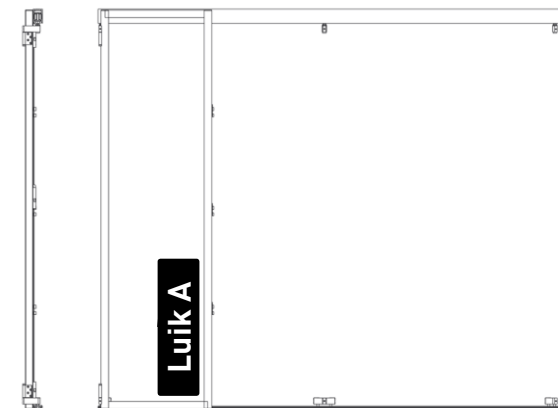


5.

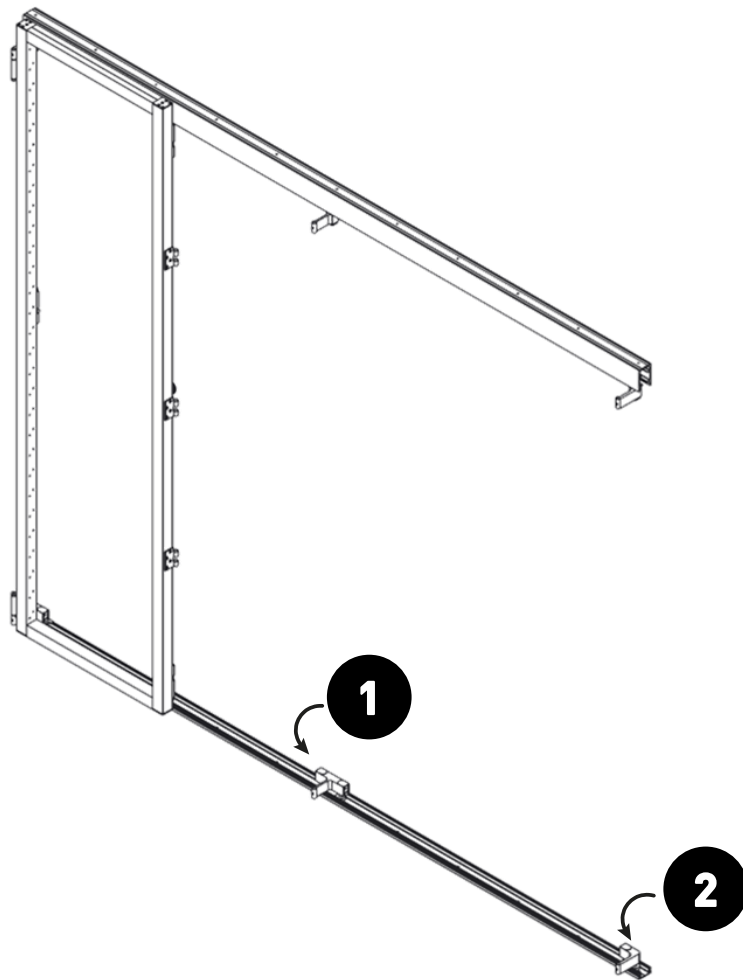


Onderdelen :

Luik A	x1	1
G0004610	x1	2
G0004609	x2	3

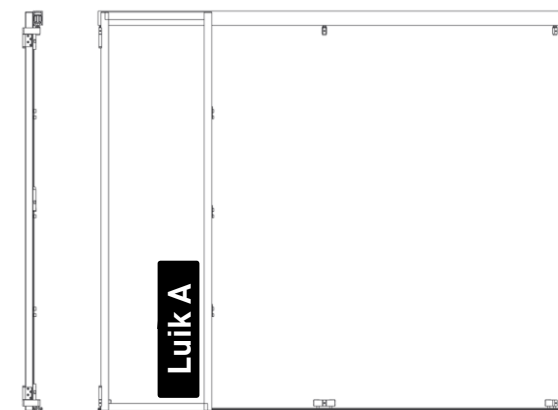


6.

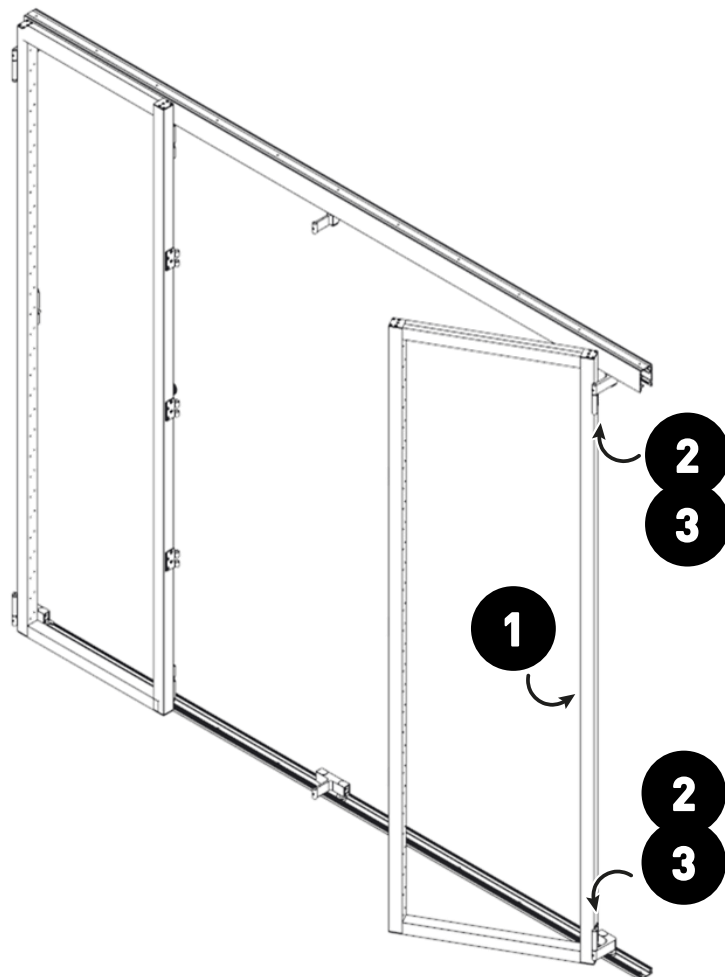


Onderdelen :

G0004615	x1	1
G0004614	x1	2

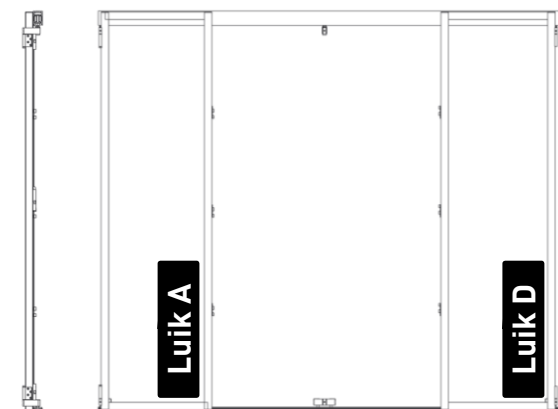


7.

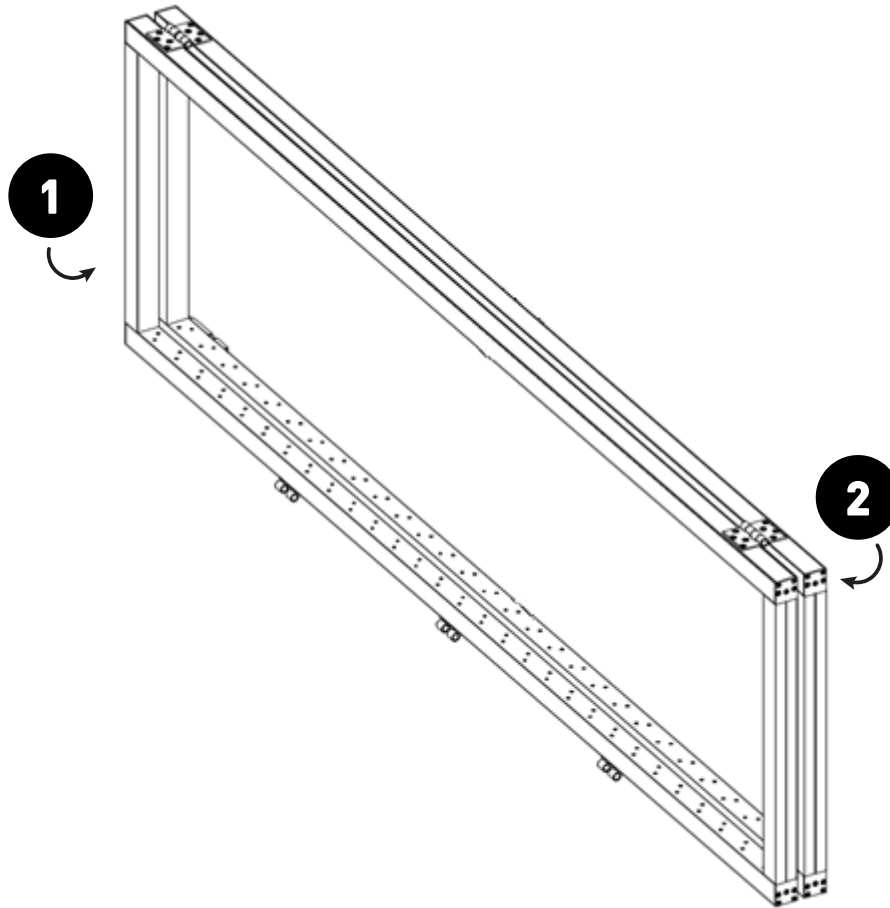


Onderdelen :

Luik D	x1	1
G0004610	x2	2
G0004609	x4	3



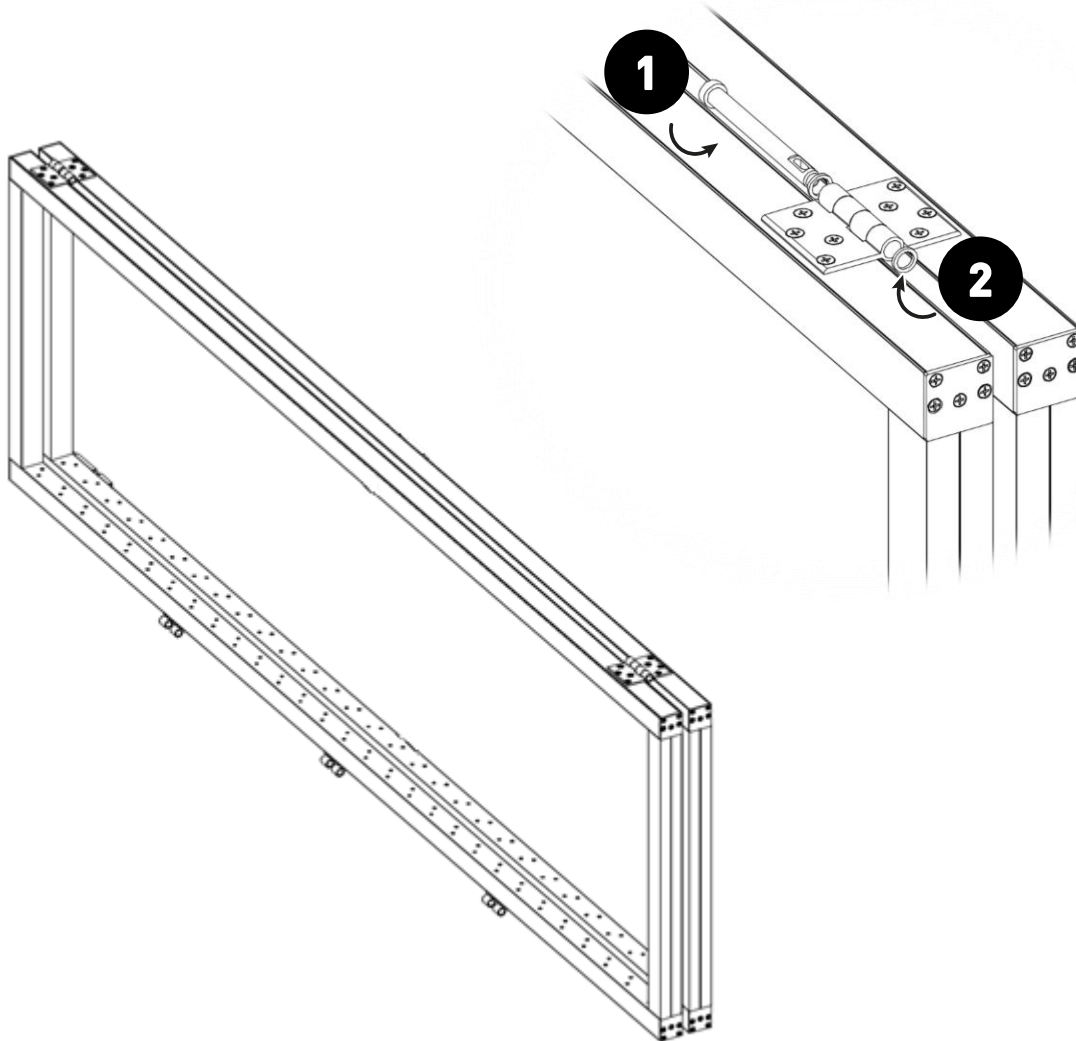
8.



Onderdelen :

Luik B	x1	1
Luik C	x1	2

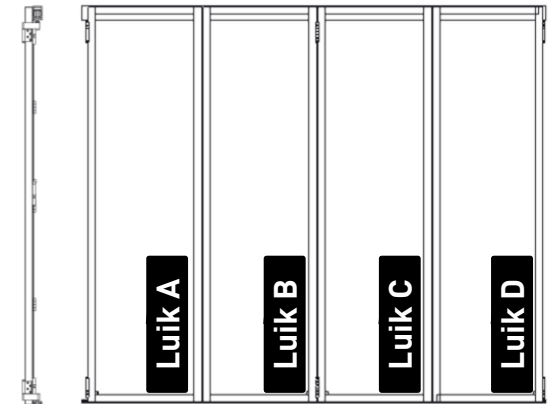
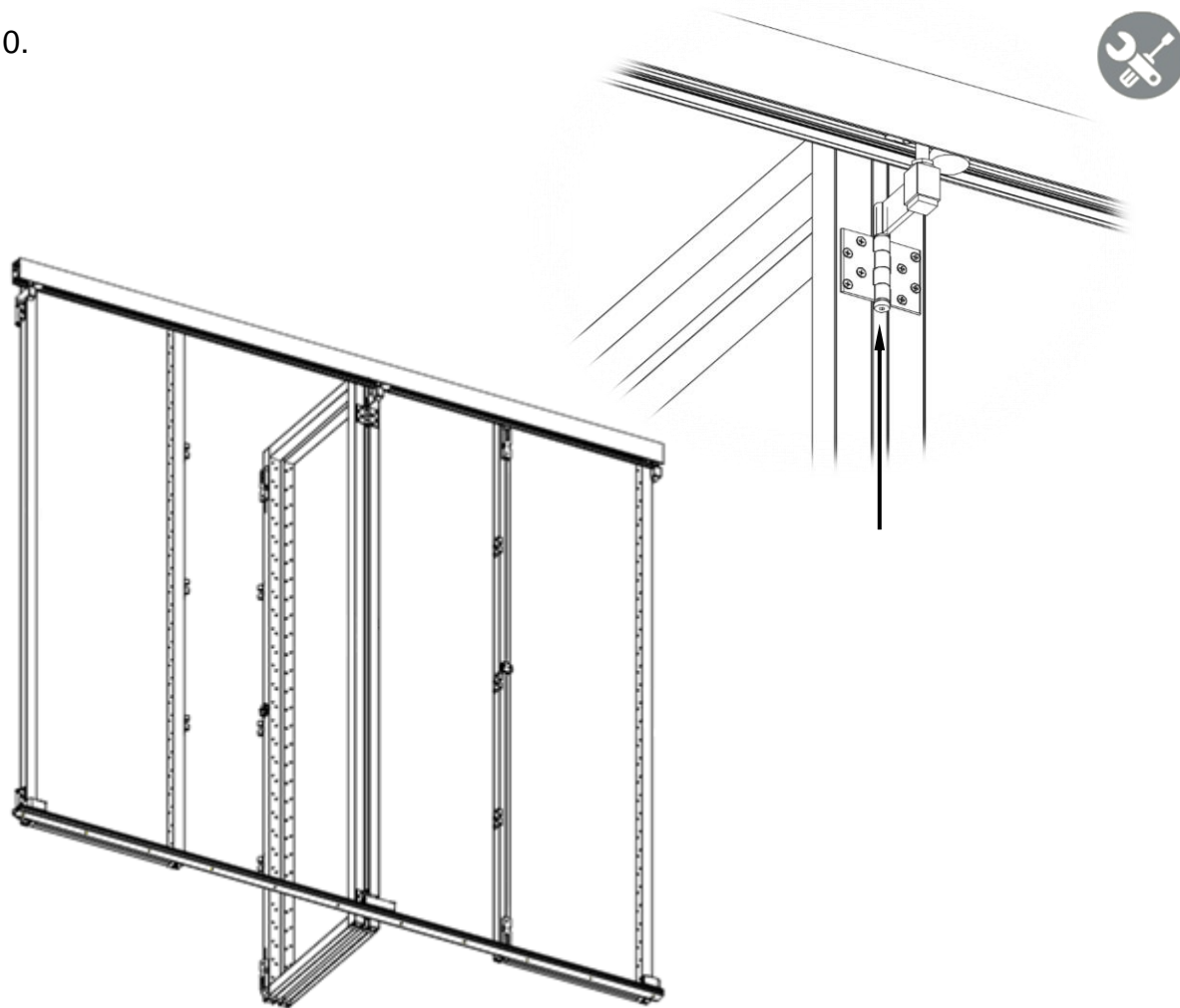
9.



Onderdelen :

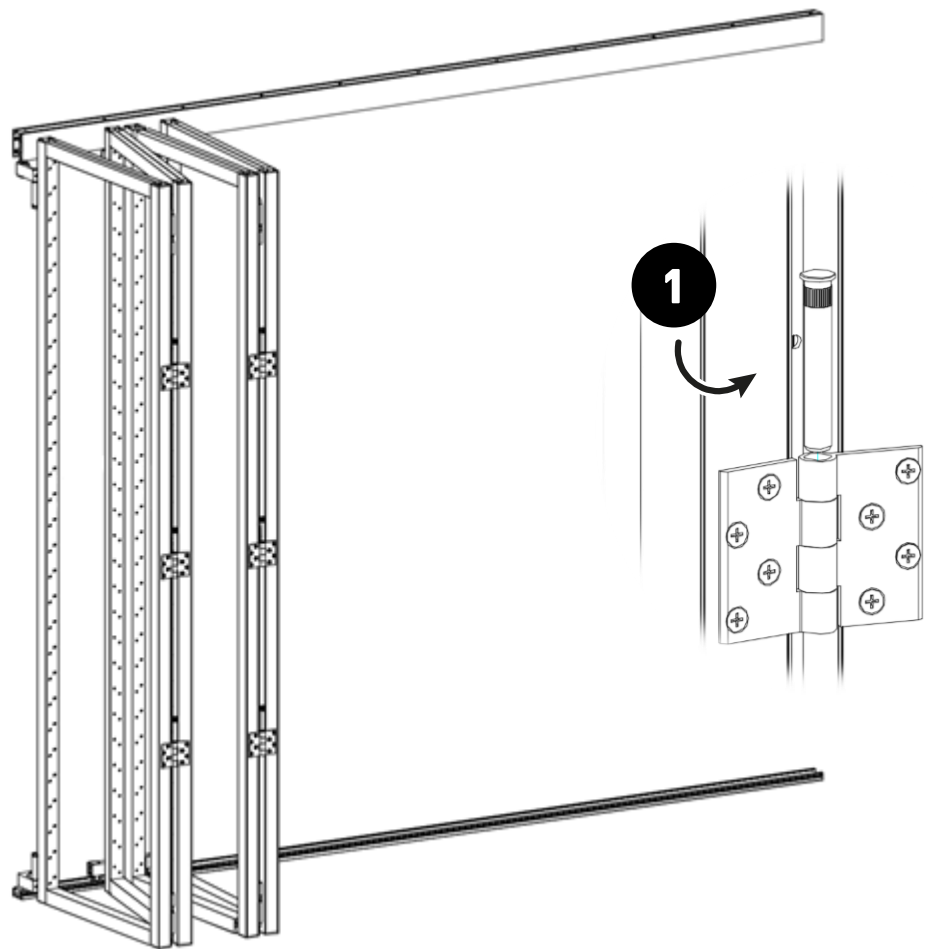
G0004610	x2	1
G0004609	x4	2

10.



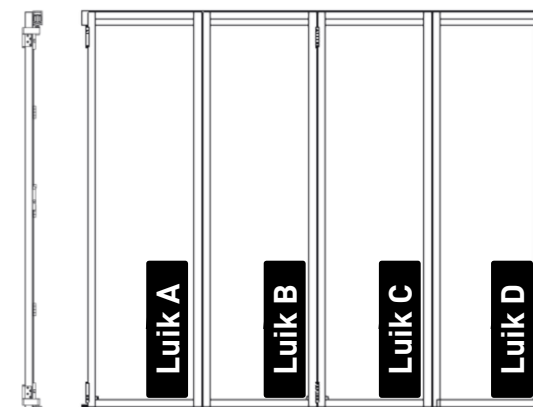


11.

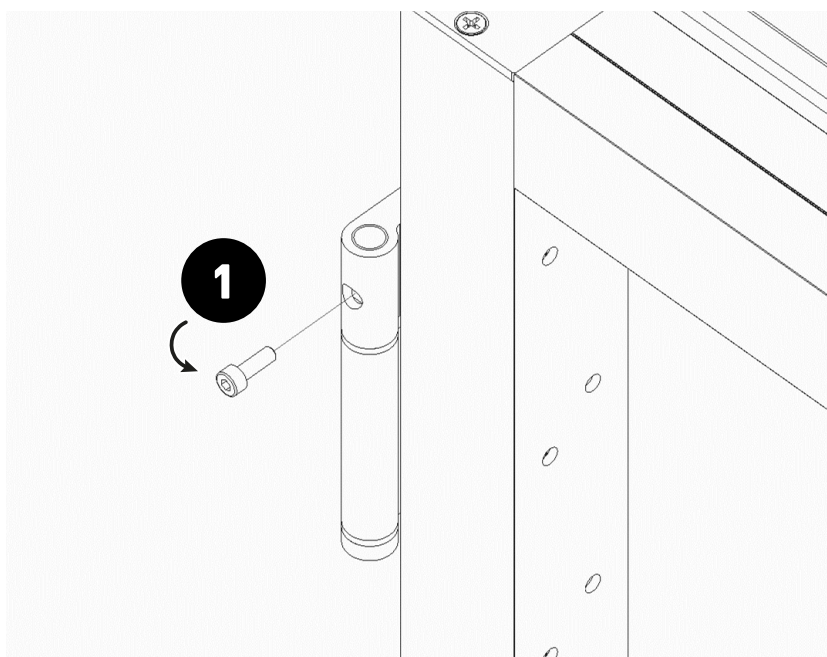


Onderdelen :

G0004608	x aantal scharnierpunten	1
----------	--------------------------	---

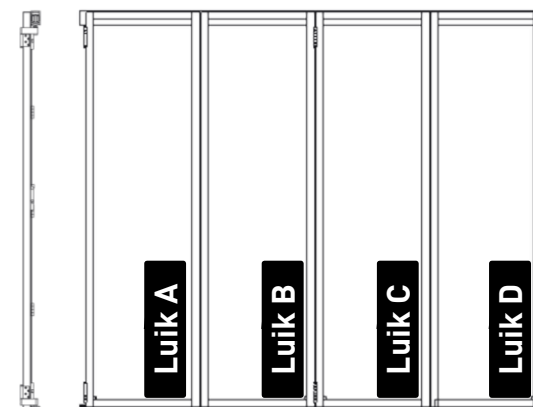


12. Borg elk wagentje



Onderdelen :

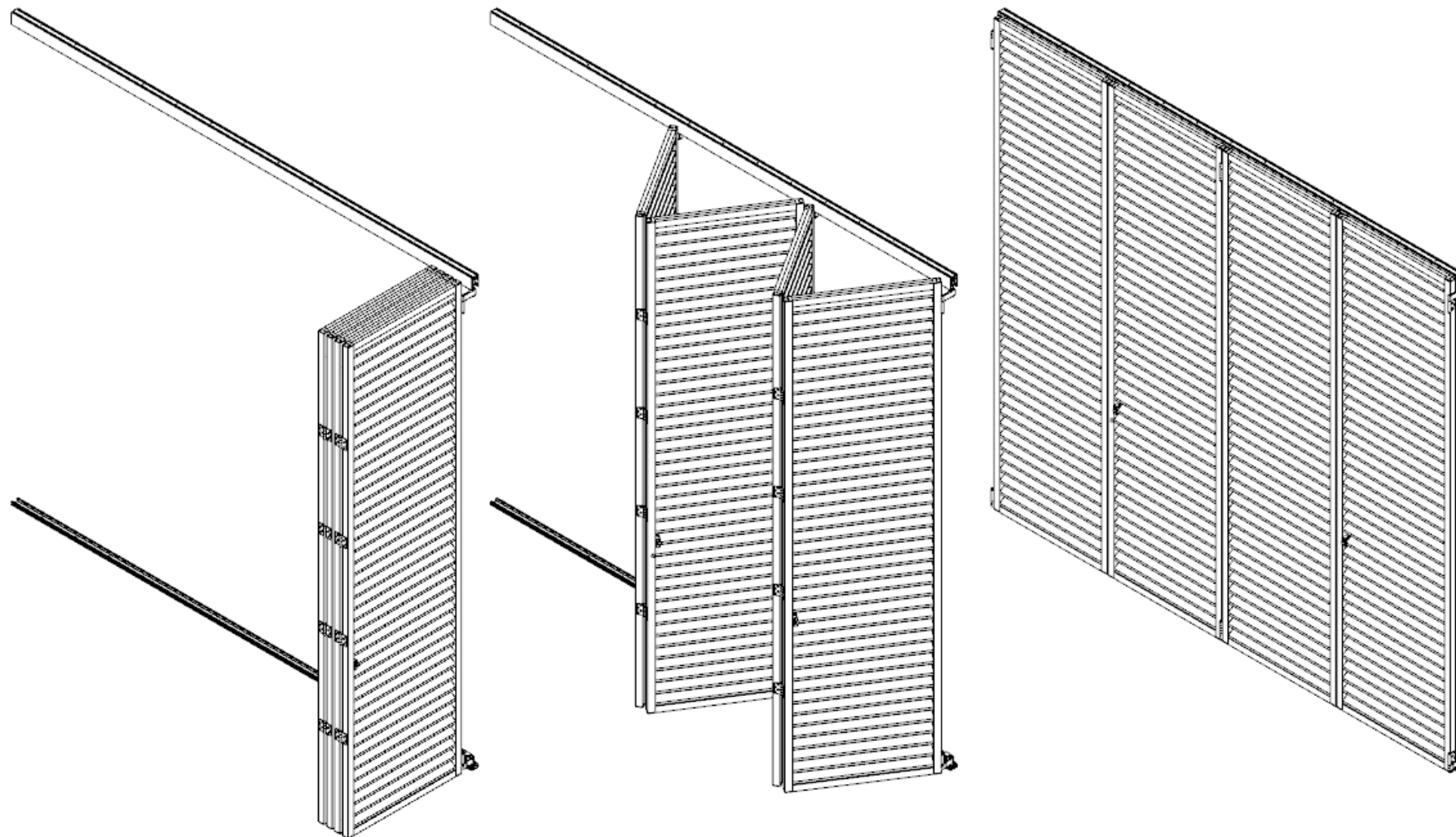
G0004620	x6	1
----------	----	---



Ga naar pagina 64 voor het vervolg

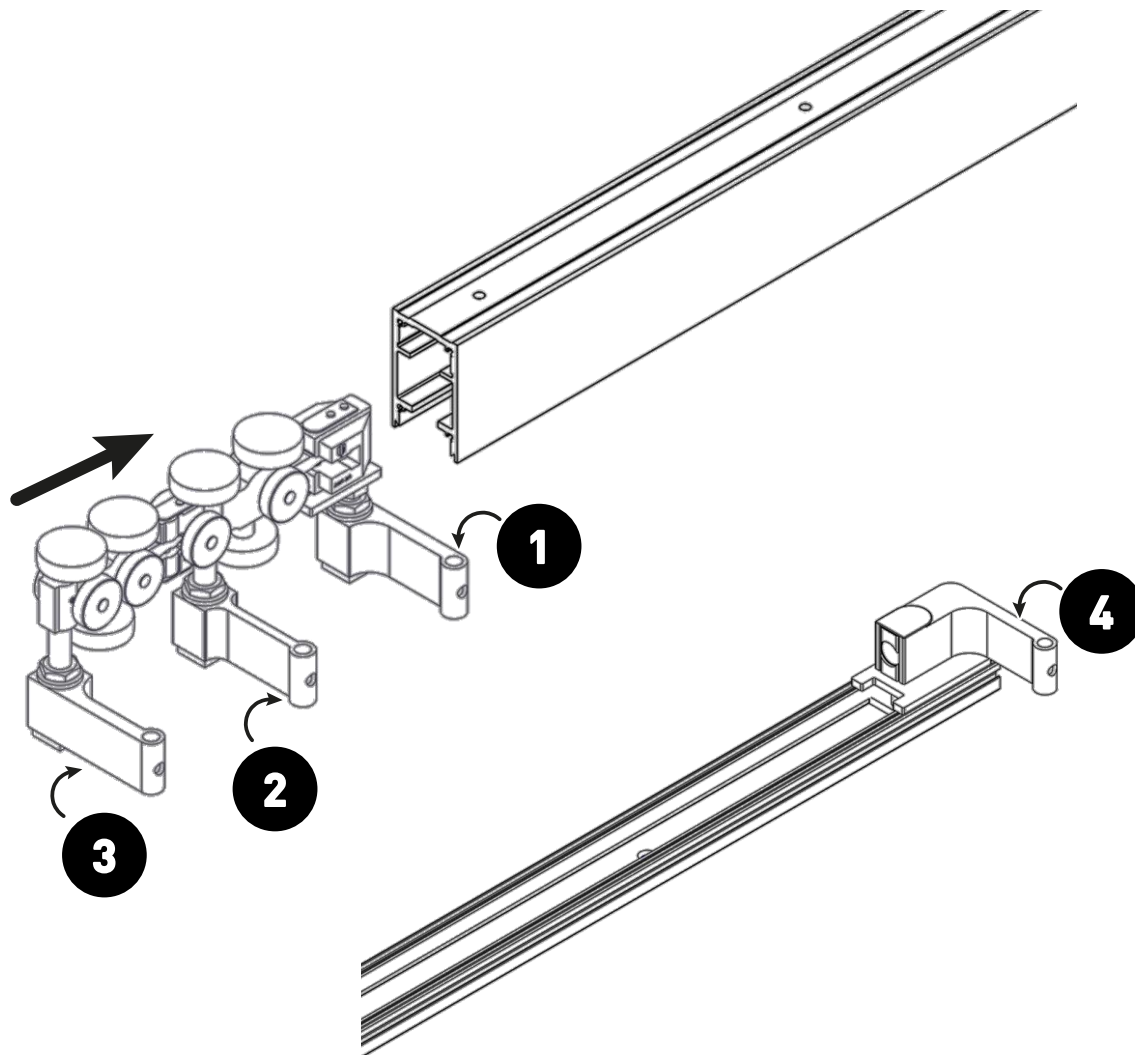
10

# Quadrafold installatie rechts



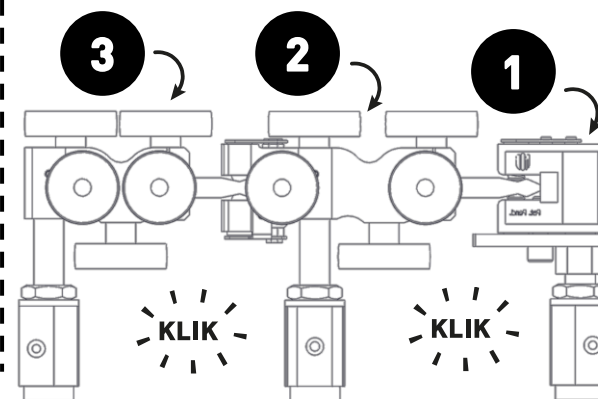
\*LINKS OF RECHTS WORDT VAN DE BUITENZIJDJE BEPAALD.

1.



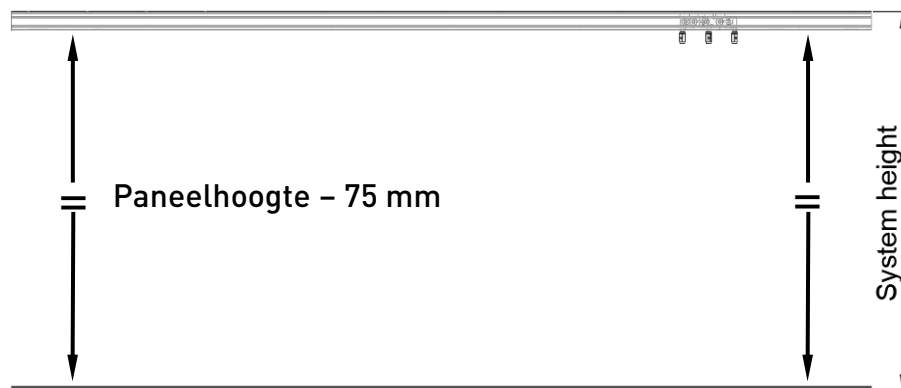
Onderdelen :

G0004603	x1	1
G0004604	x1	2
G0004606	x1	3
G0004611	x1	4



## 10 Quadrafold installatie rechts

2.



Opgelet: Er is geen uitregelmogelijkheid van het systeem in de hoogte. Zorg ervoor dat de afstand exact is zoals opgegeven bij bestelling van het systeem.



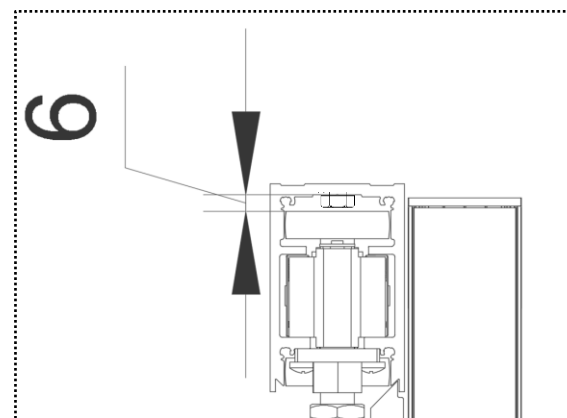
Monteer boven- en onder-rail m.b.v. een kruislijnlaser in hetzelfde vlak, controleer hierbij de tussenafstand.



Gebruik alle gaten in het boven- en onderprofiel om te bevestigen aan plafond of vloer. Type schroeven te bepalen door de plaatser a.d.h.v. ondergrond.



Opgelet: Het bovenwiel van de wagens rolt op 6mm van de bovenkant van de rail, zorg ervoor dat de bevestiging deze beweging nooit hinderen



## 3. Vaste pivots vastschroeven op rail



Onderdelen :

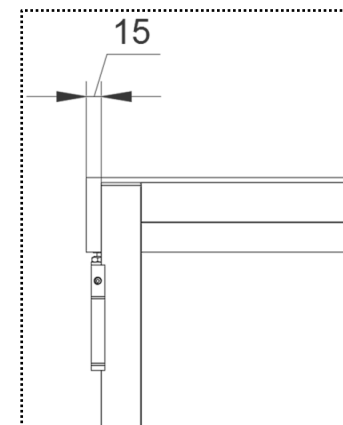
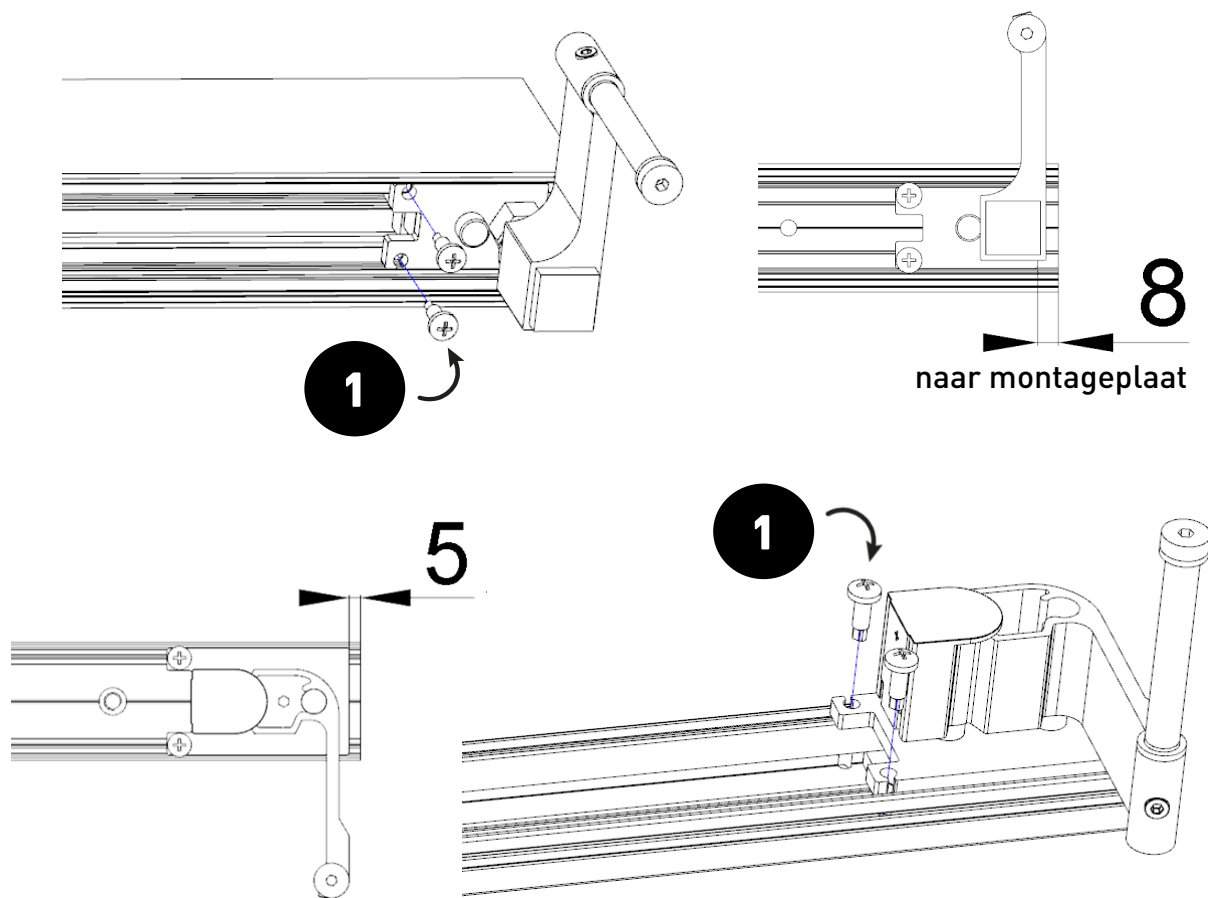
G0000227	x4	1
----------	----	---



Eerste voorboren met  $\varnothing 4$  mm door de gaten van de montageplaat



**Opgelet:**  
 Bevestig de pivots op de aangeduide afstand van de rail (Luik op 15mm van raileinde)

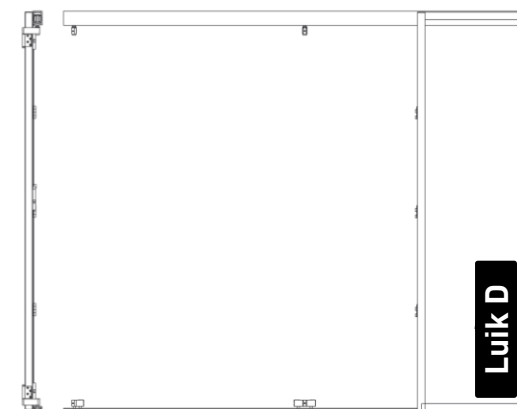
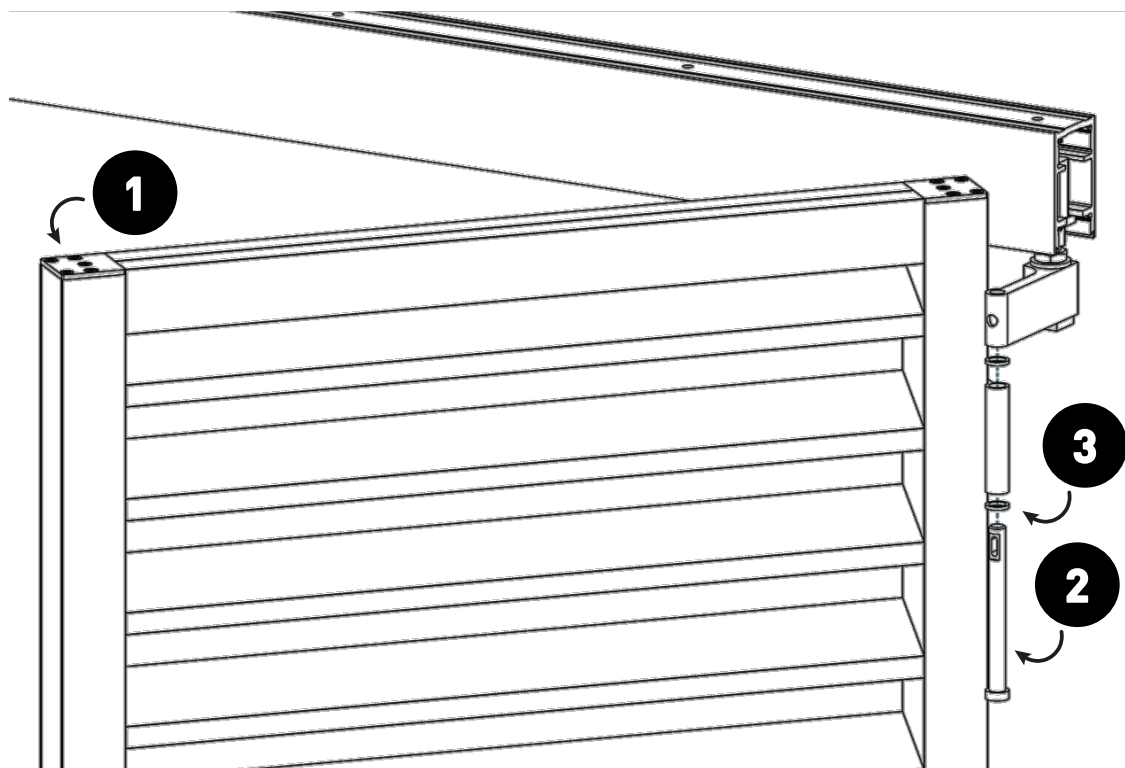


4.

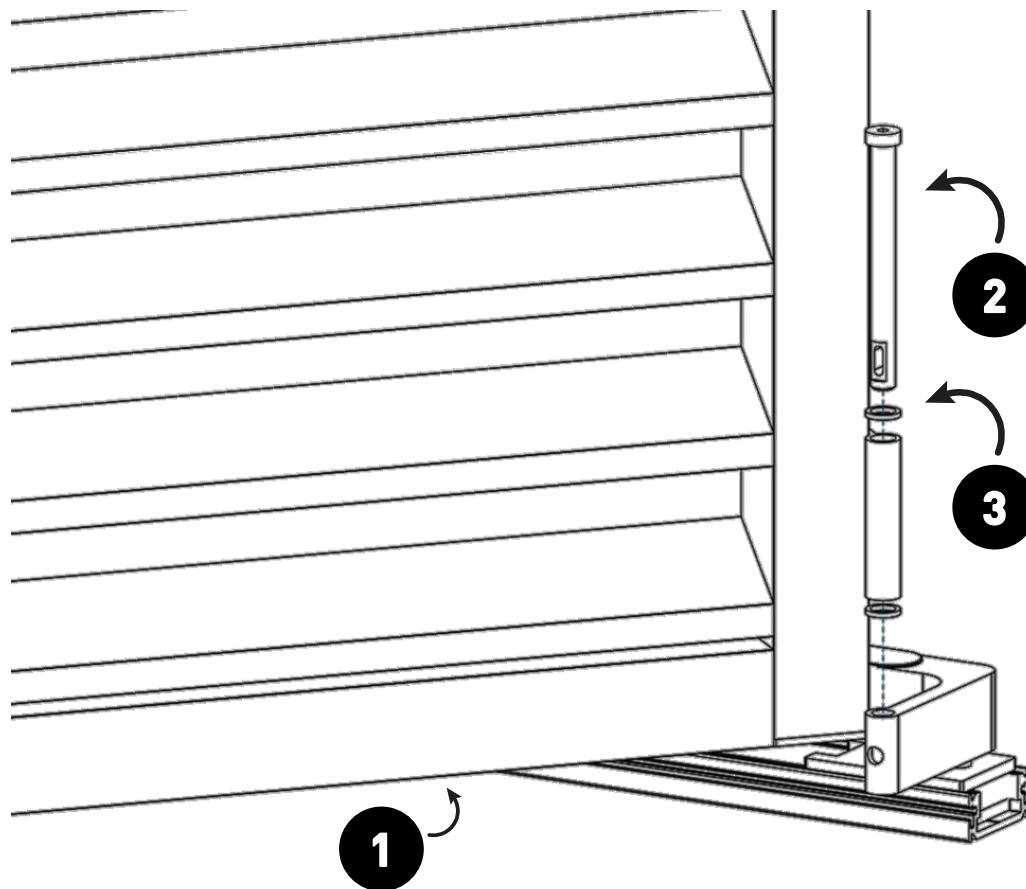


Onderdelen :

Luik D	x1	1
G0004610	x1	2
G0004609	x1	3

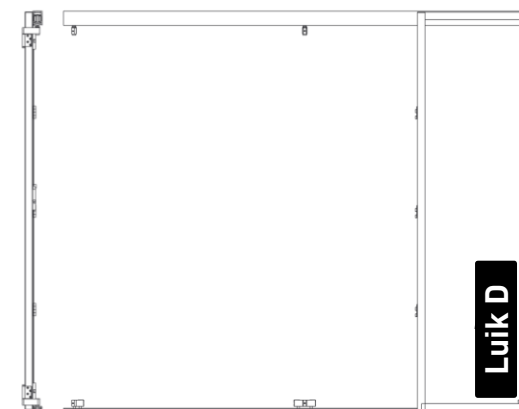


5.



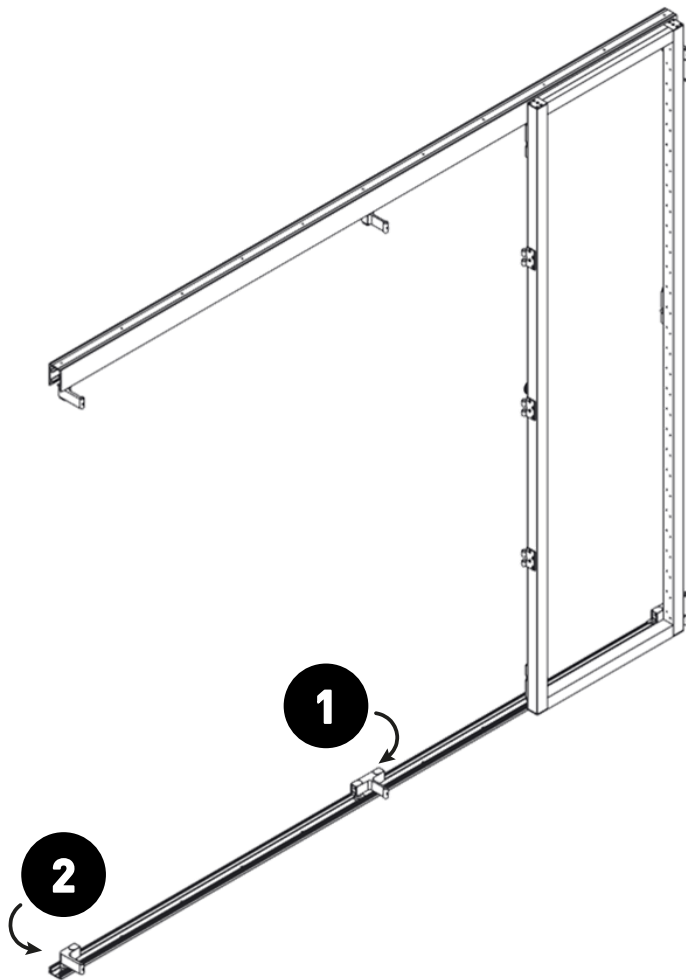
Onderdelen :

Luik D	x1	1
G0004610	x1	2
G0004609	x1	3



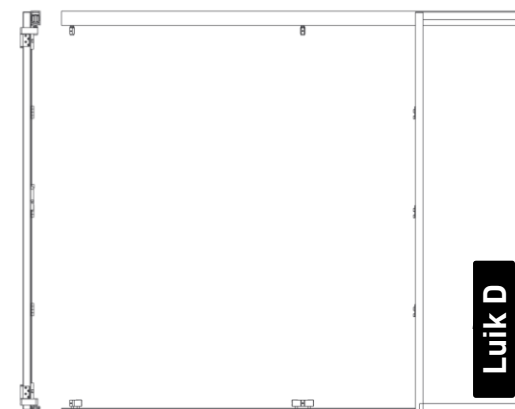


6.

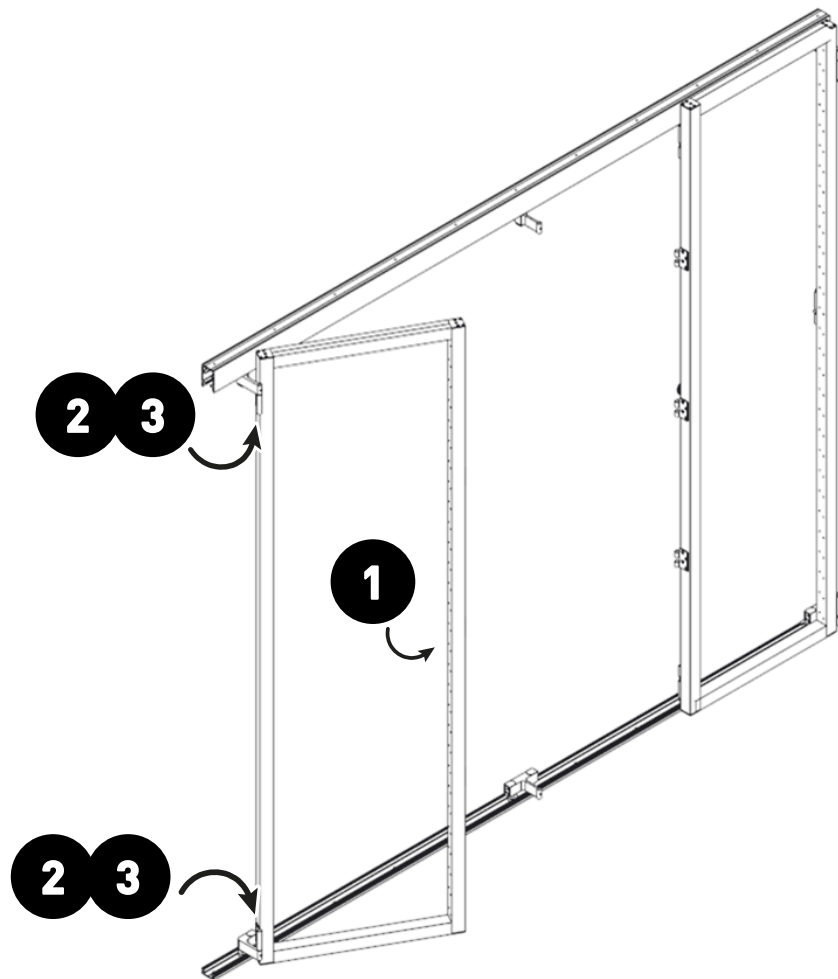


Onderdelen :

G0004613	x1	1
G0004616	x1	2

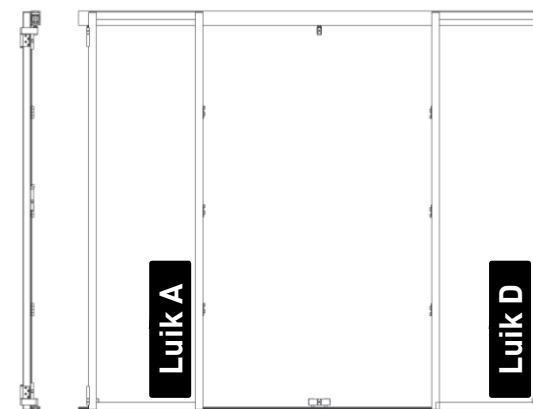


7.

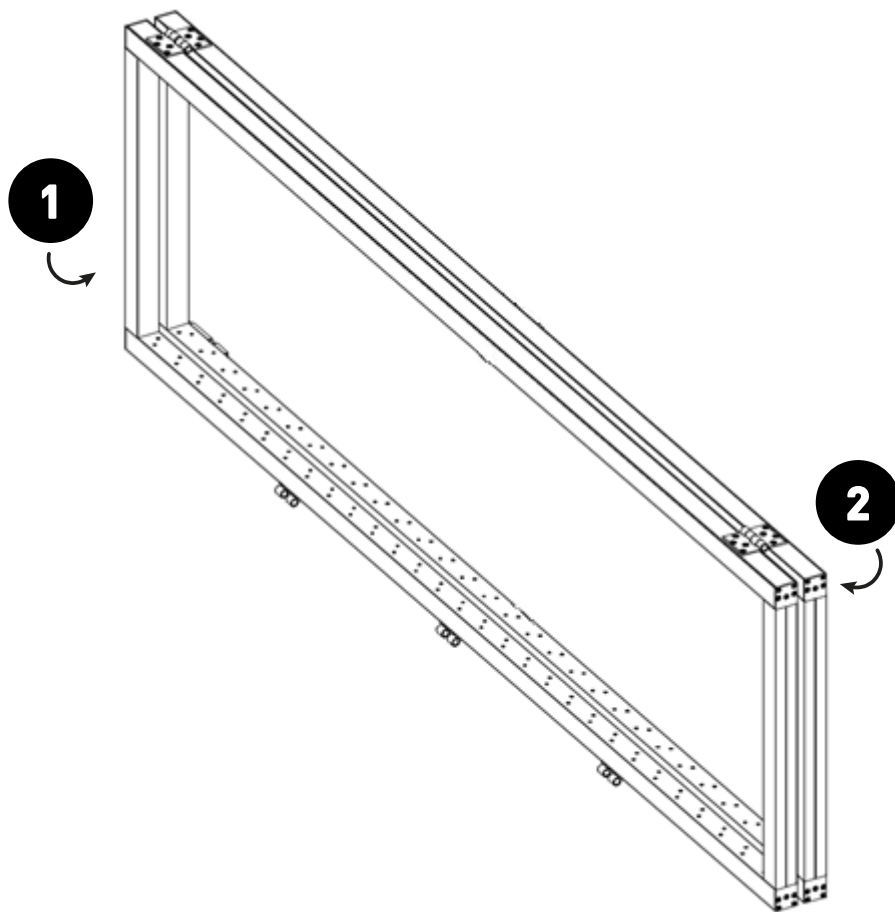


Onderdelen :

Luik A	x1	1
G0004610	x2	2
G0004609	x4	3



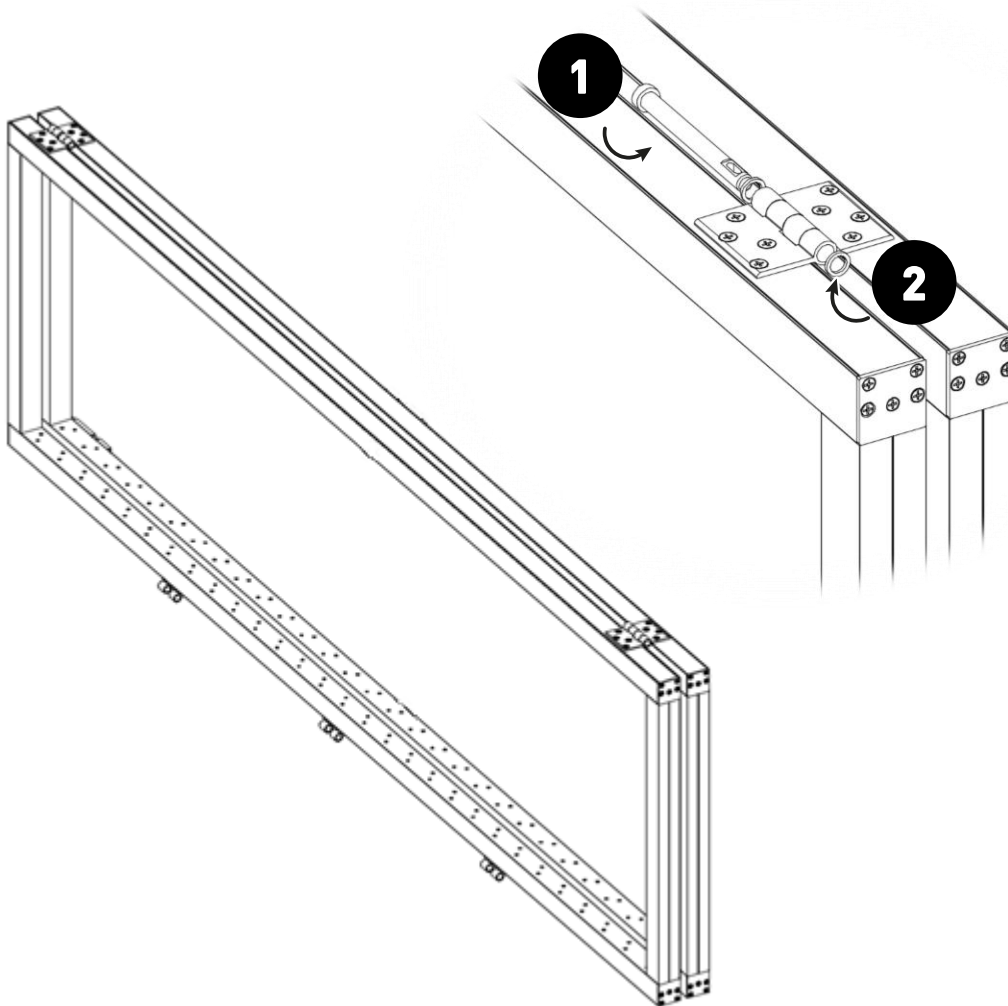
8.



Onderdelen :

Luik B	x1	1
Luik C	x1	2

9.



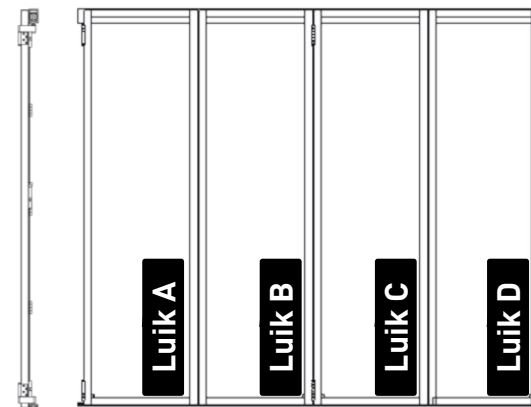
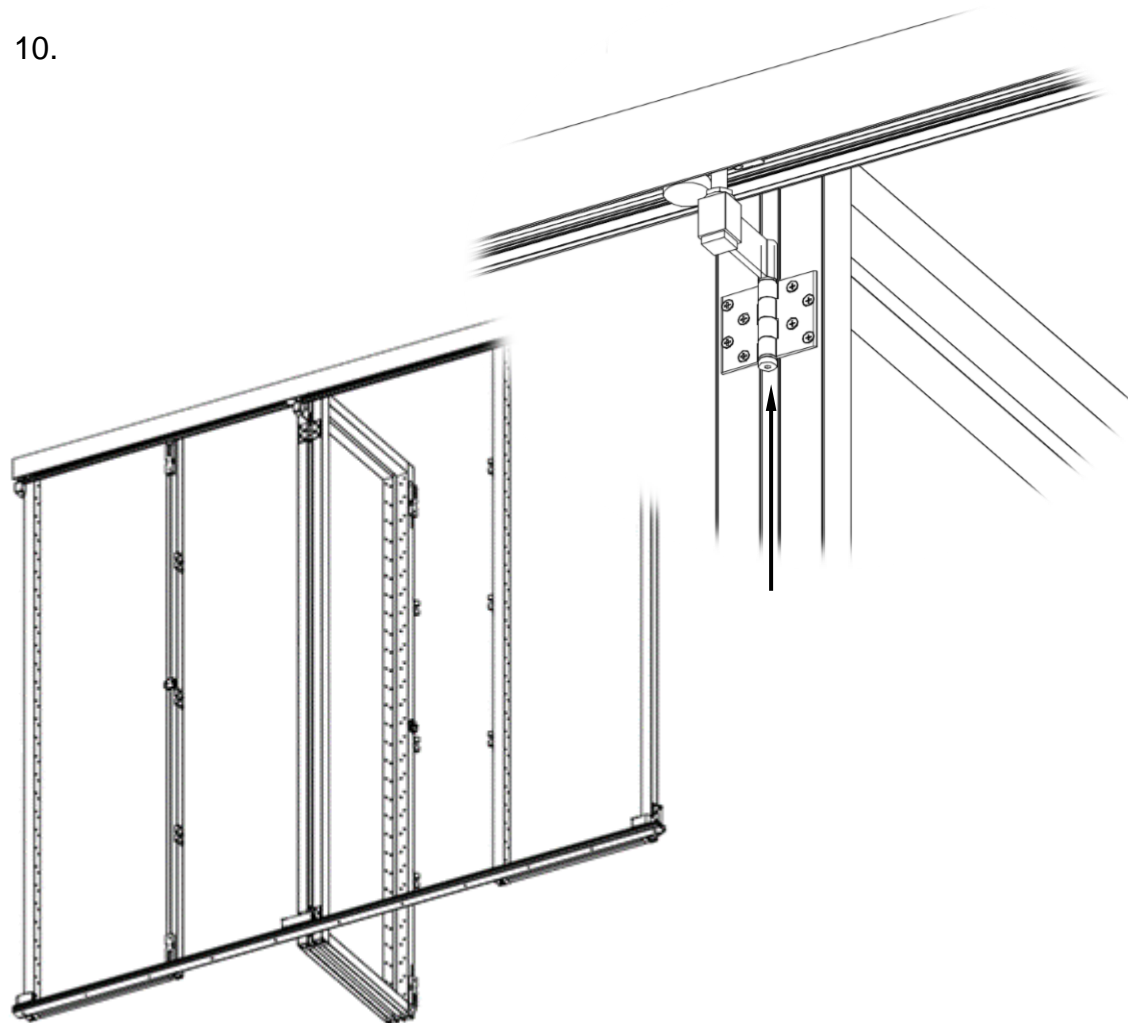
Onderdelen :

G0004610	x2	1
G0004609	x4	2

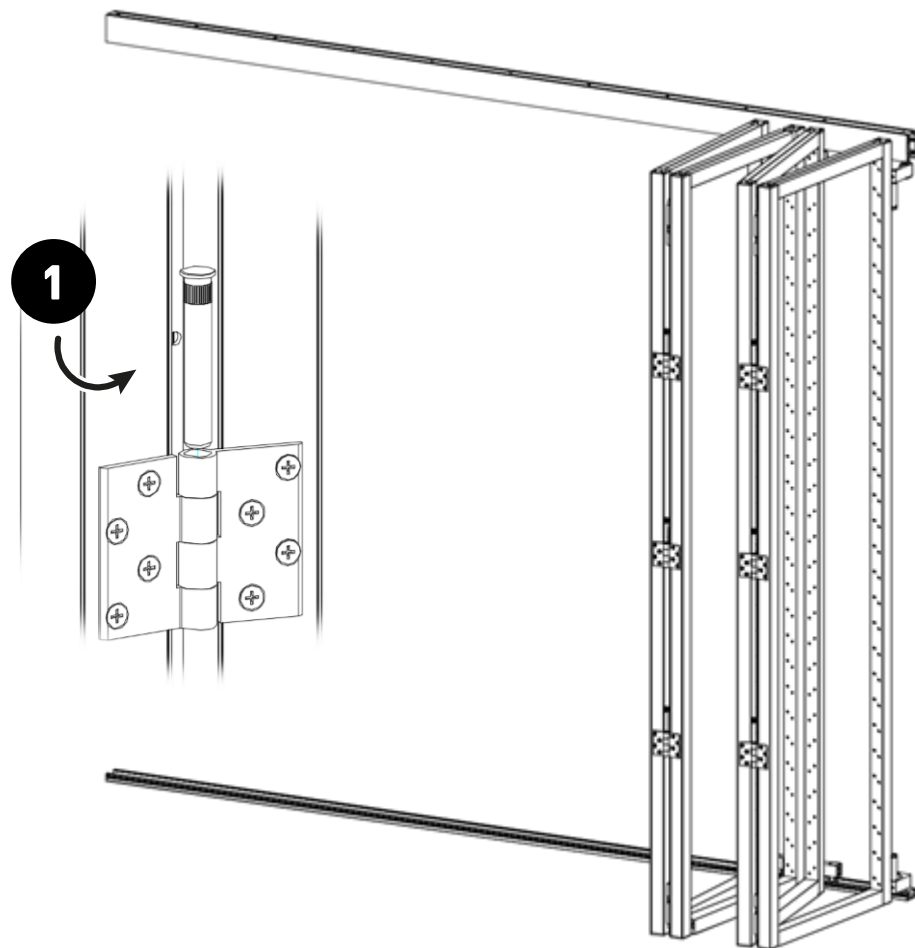
10

# Quadrafold installatie rechts

10.

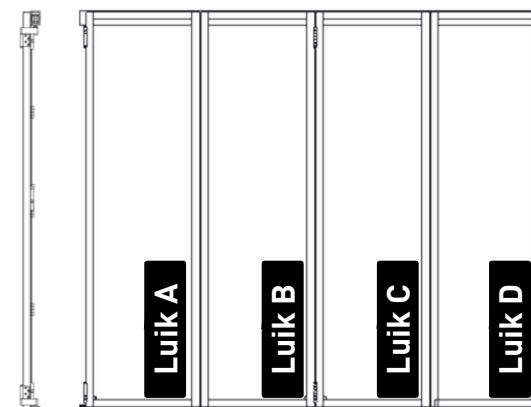


11.

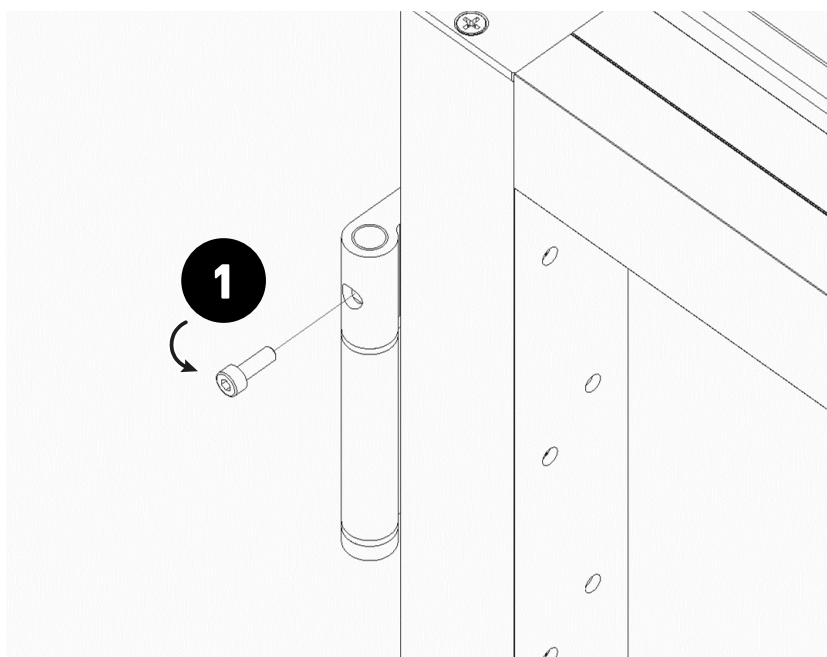


Onderdelen :

G0004608	x aantal scharnierpunten	1
----------	--------------------------	---



## 12. Borg elk wagentje

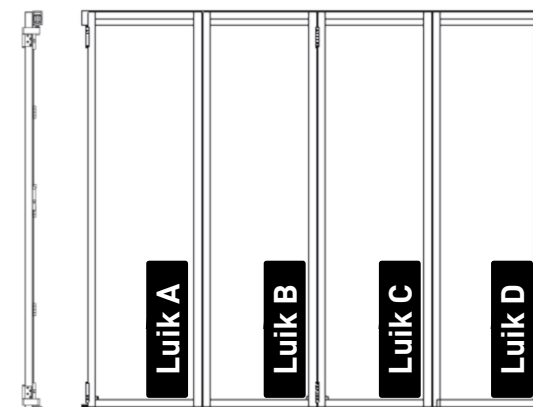


Onderdelen :

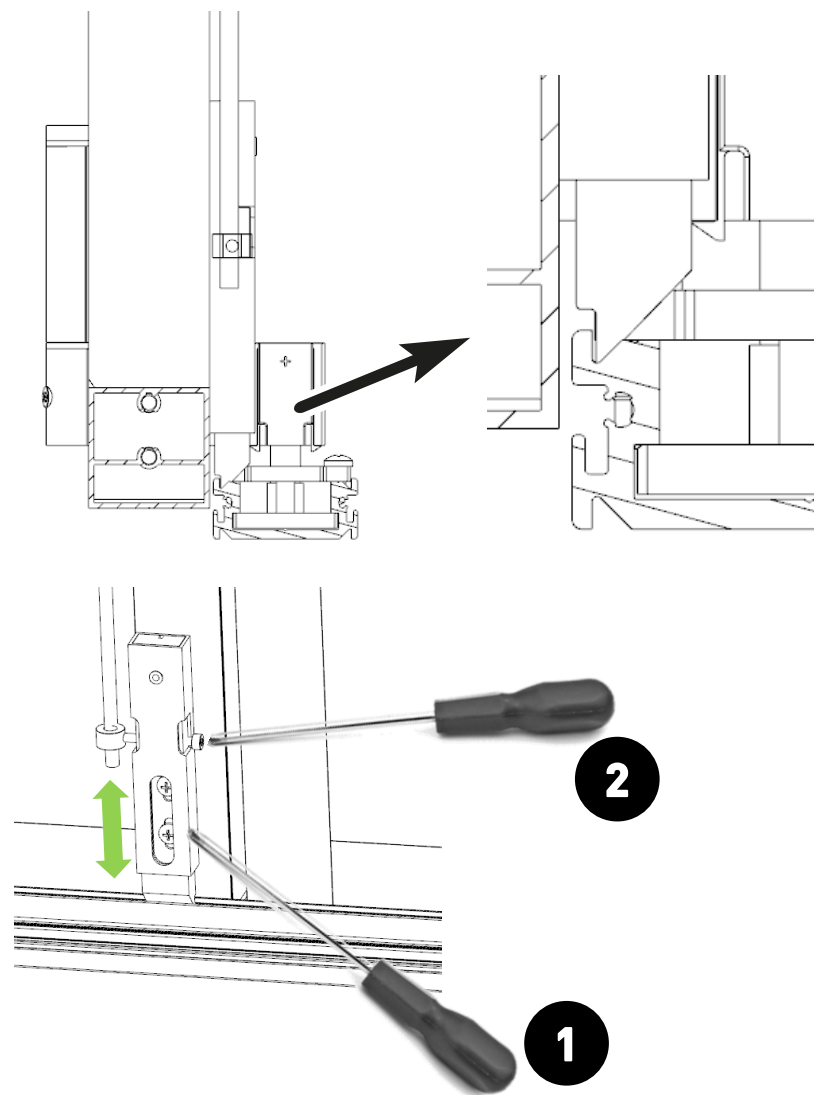
G0004620

x6

1



# 11 Afregelen vergrendeling



1. Zowel boven als onder :  
Los de 3 schroeven (2 kruis / 1 inbus)
2. Regel de positie van de grendel zodat deze volledig ingrijpt in de gleuf van de onder-rail.
3. Schroef de 3 schroeven vast, eerst de 2 schroeven van de grendel dan de schroef van de stang.