

Plaatsingsinstructies

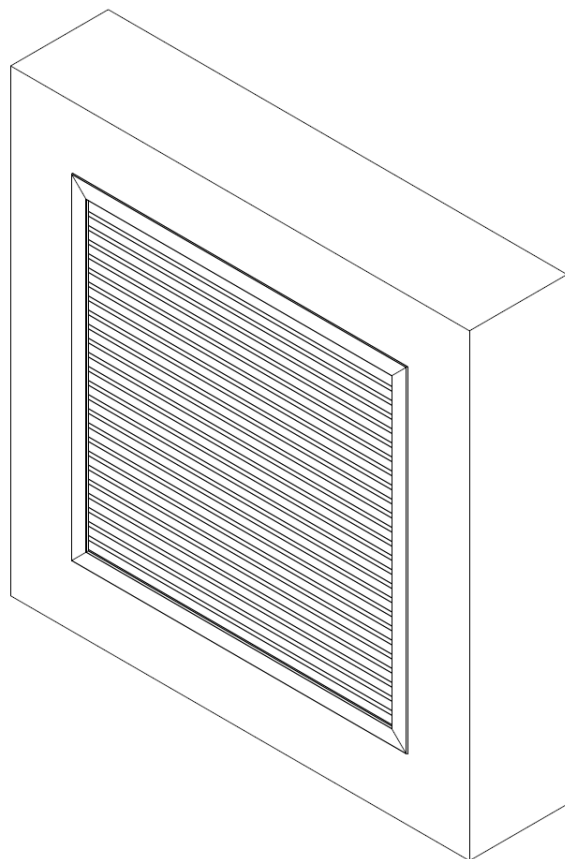
# DucoGrille Solid G30Z++

13/07/2023

**DUCO**  
Ventilation & Sun Control

## INHOUD

1. Onderdelenlijst
2. Algemeen
3. Rooster voorbereiden
4. Rooster plaatsen

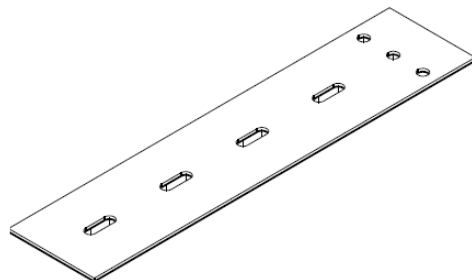


1

# Onderdelenlijst

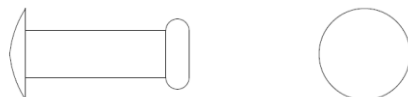
**RVS Dook 200x45x1,5**

G0009679



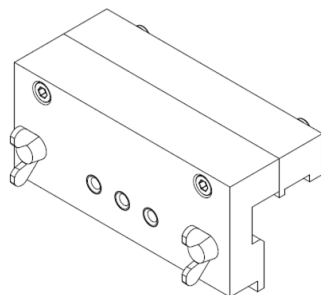
**Inox Poprivetten 4x20**

G0000077



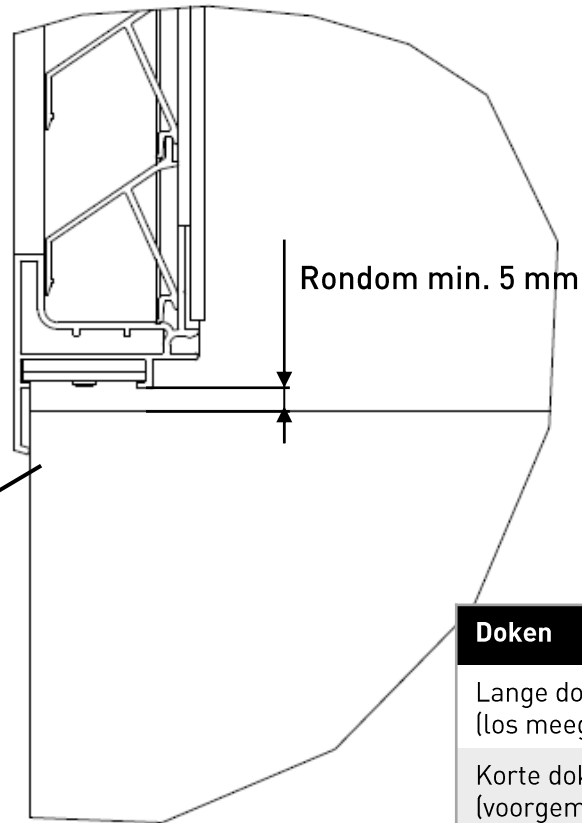
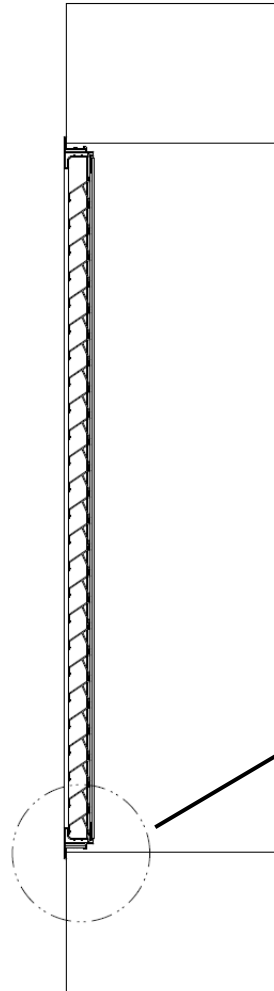
**Boorkaliber G30Z++**

K0002115





Voorzie een opening in de muur die minimum 10 mm groter is dan de bestelmaat van het rooster. Zowel in breedte als in hoogte.

**Doken****Rooster voorbereiden**

Lange doken  
(los meegeleverd)

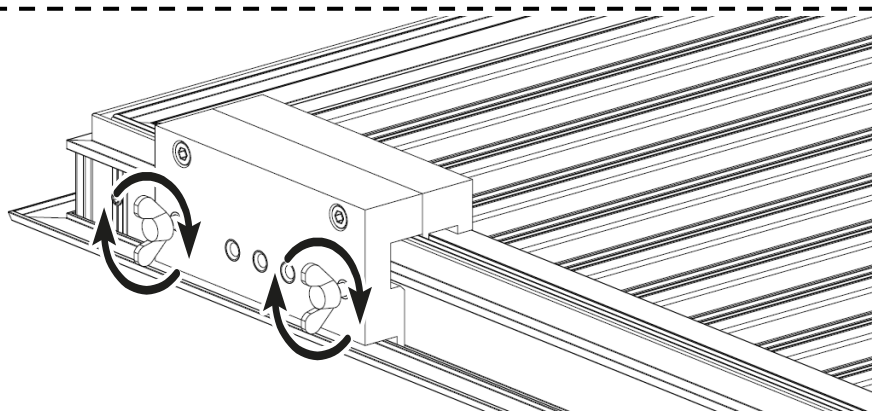
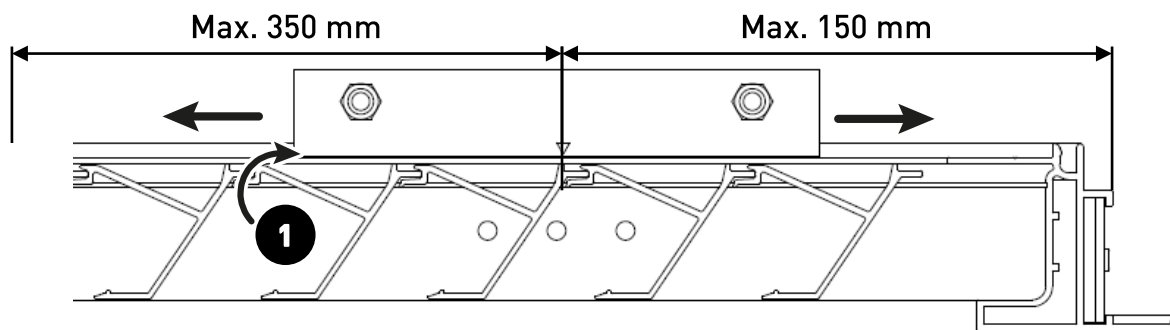
p. 4 – 6

Korte doken  
(voorgemonteerd)

p. 6

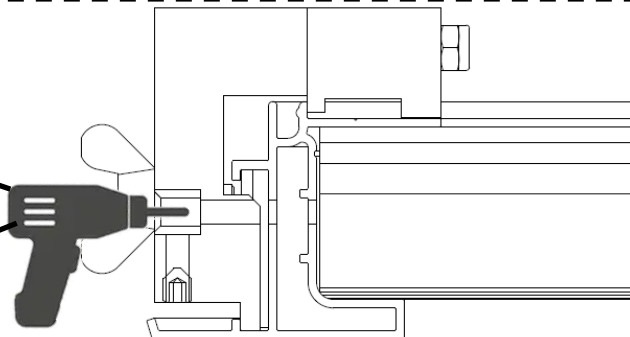
### 3

## Rooster voorbereiden



**Ø4 – Boor  
dwars door  
het  
buitenkader**

**2 van de 3 gaten boren  
volstaat. Gebruik indien nodig  
3<sup>e</sup> gat om boren door RVS  
versterkingslat te vermijden**

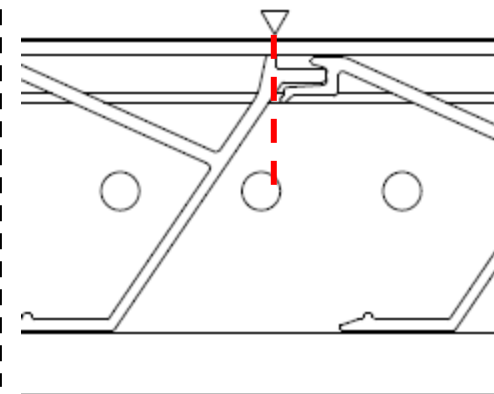


### ONDERDELEN

1	K0002115 – Boorkaliber G30Z++	x1
---	----------------------------------	----

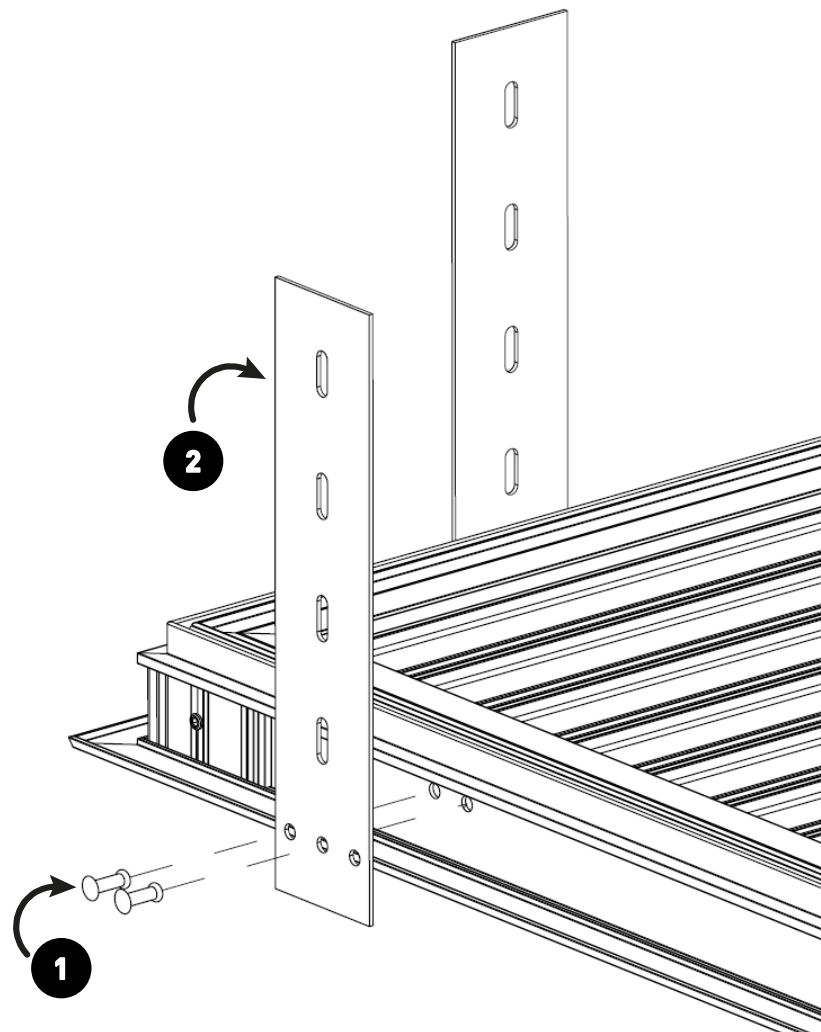
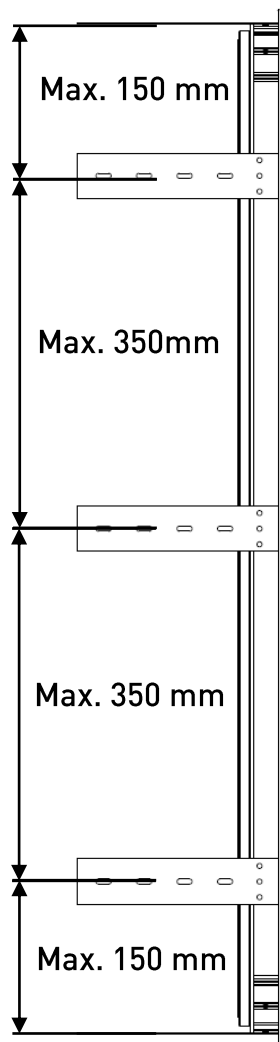


Zorg dat midden van het kaliber  
telkens uitgelijnd is met de  
“onderste” ribbe waar de lamel  
tegen het kader komt



### 3

## Rooster voorbereiden

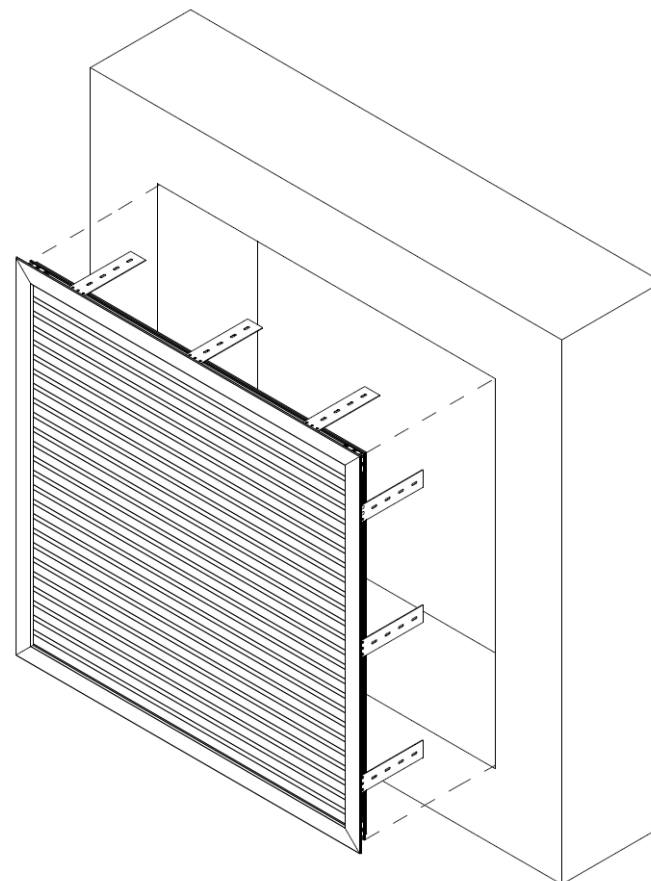
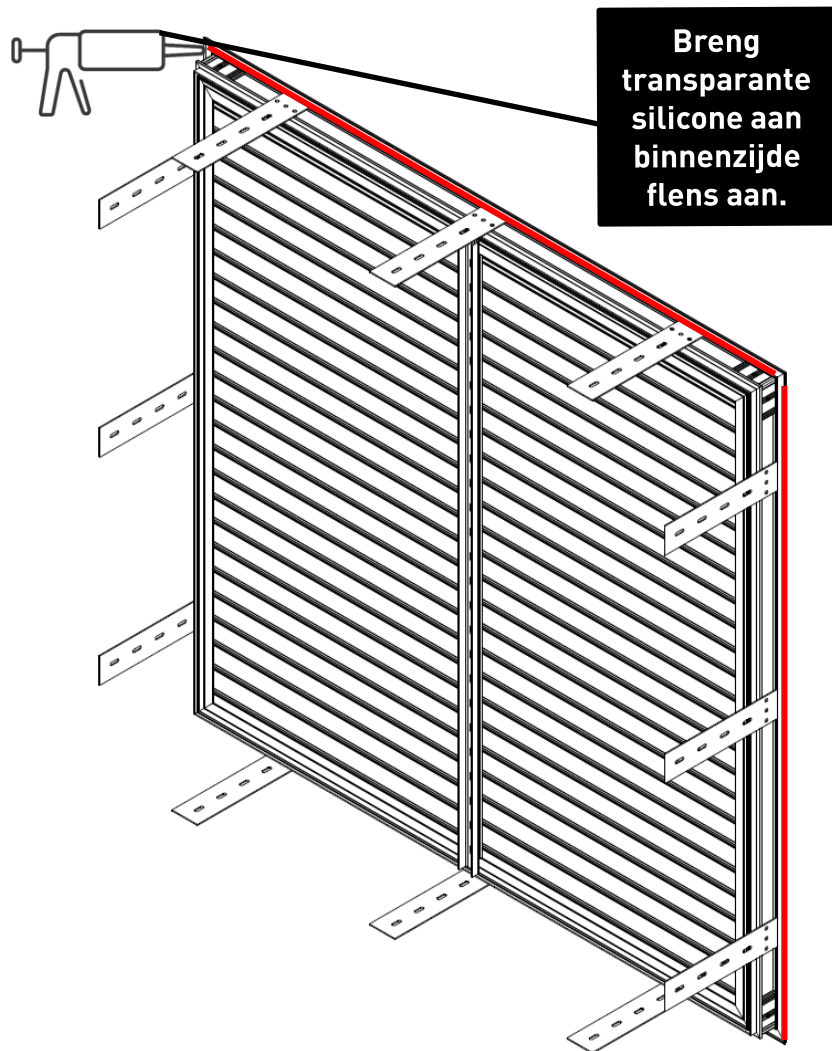


### ONDERDELEN

1	G0000077 - Inox Poprivetten 4x20	2/dook
2	G0009679 - RVS Dook 200x45x1,5	-

3

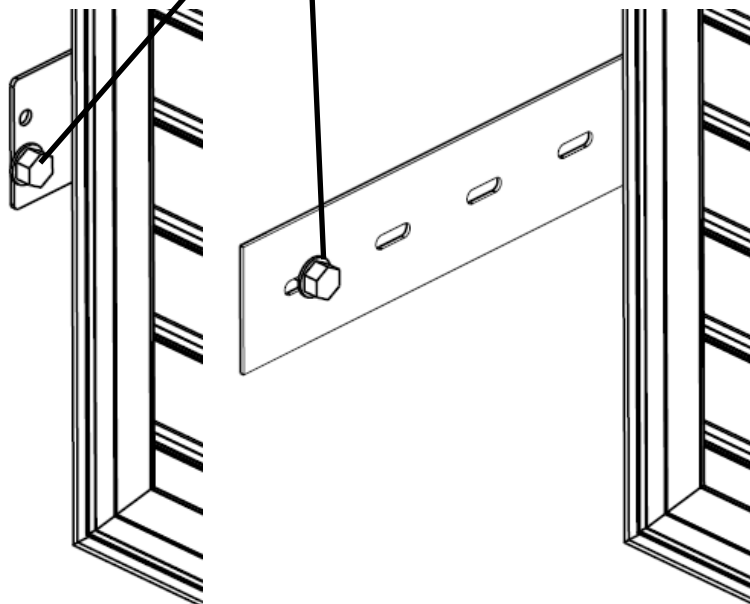
# Rooster voorbereiden



# 4

## Rooster Plaatsen

Bevestiging ten laste van plaatser



Neutrale lijmkit, blijvend elastisch.  
Snelle uitharding binnen en buiten

