

# Plaatsingsinstructie

# DucoGrille Close 105

PTI DucoGrilleClose 105

11/03/2024

**DUCO**  
Ventilation & Sun Control



## INHOUD

0. Veiligheidsinstructies
1. Algemeen
  - 1.1 Afmetingen
  - 1.2 Oriëntatie
  - 1.3 Actuator kant
  - 1.4 Aansluitschema – Belimo NM24A
  - 1.5 Aansluitschema – Belimo NM230A
  - 1.6 Aansluitschema – Belimo NM24A-SR
  - 1.7 Aansluitschema – Belimo NM230ASR
  - 1.8 Aansluitschema – Belimo NF24A
  - 1.9 Aansluitschema – Belimo NFA
  - 1.10 Aansluitschema – Belimo NF24A-SR
2. Plaatsing
  - 2.1 In muuropening
  - 2.2 In vliesgevel – voorbereiding
  - 2.3 In vliesgevel > 125mm
  - 2.4 In vliesgevel < 125mm
3. Vervangen van actuator zijlings
4. Vervangen van actuator midden



## Veiligheidsinstructies – Lees voor installatie



**WAARSCHUWING:** *Belangrijke veiligheidsinstructies. Volg altijd alle instructies, onjuiste installatie kan leiden tot ernstig persoonlijk letsel. Bewaar deze instructies.*

De DucoGrille Close 105 is ontworpen om een ventilatieopening optimaal te kunnen openen en afsluiten. Het is geen kanaaldemper of afsluitklep voor schadelijke (rook)gassen of vloeistoffen. Gebruik dit product enkel voor de functies waarvoor het ontworpen werd.

Bewaar dit product op een droge plaats en onder normale temperaturen. Stel het product niet overdadig bloot aan direct zonlicht.

Wees voorzichtig tijdens het transporten en plaatsen van dit product. Vraag hulp aan andere personen bij grote of zware producten.

Maak dit product schoon met een vochtige doek. Gebruik NOOIT een hogedrukreiniger.



Elektrisch bediende roosters kunnen een klemgevaar voor lichaamsdelen vormen. Zorg dat de bewegende delen van dit product niet bereikbaar zijn voor de gebruiker:

- zorg voor een minimumafstand van 2,5 m tussen de onderkant van het product en de vloer,
- scherm de bewegende delen af: plaats een rooster aan de buitenzijde en aan de binnenzijde.



Schakel de stroom uit om onderhoud of herstellingen aan het product uit te voeren.

**INHOUD**

<b>1.1</b>	Afmetingen
<b>1.2</b>	Oriëntatie
<b>1.3</b>	Actuator kant
<b>1.4</b>	Aansluitschema – Belimo NM24A
<b>1.5</b>	Aansluitschema – Belimo NM230A
<b>1.6</b>	Aansluitschema – Belimo NM24A-SR
<b>1.7</b>	Aansluitschema – Belimo NM230ASR
<b>1.8</b>	Aansluitschema – Belimo NF24A
<b>1.9</b>	Aansluitschema – Belimo NFA
<b>1.10</b>	Aansluitschema – Belimo NF24A-SR

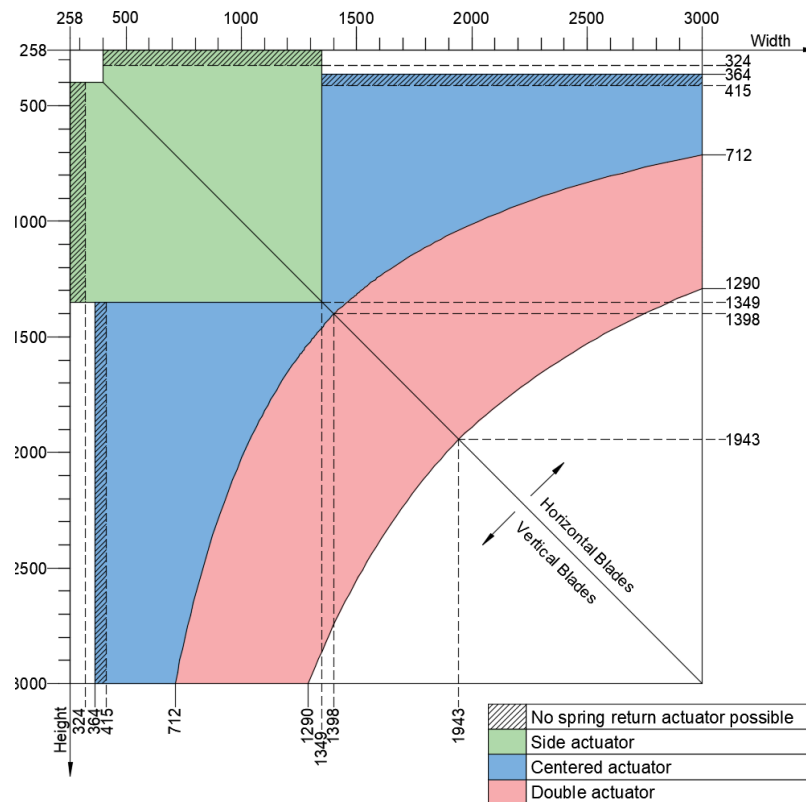
# 1.1

## Afmetingen

DucoGrille Close 105 is verkrijgbaar in verschillende afmetingen:

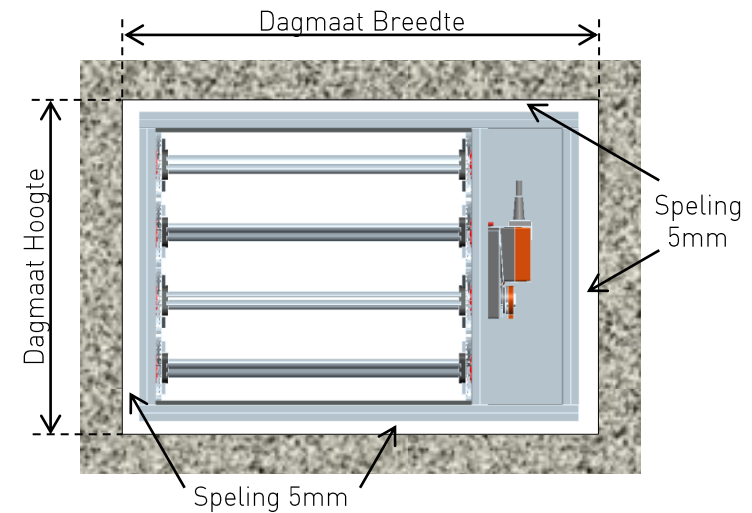
- Breedte: Van 258 mm tot en met 3000 mm
- Hoogte: Van 258 mm tot en met 3000 mm

**Merk op:** Voor maximum afmetingen, houdt rekening met onderstaande figuur.



Dagmaat Breedte: Breedte DGC 105 + 2 x Speling 5mm

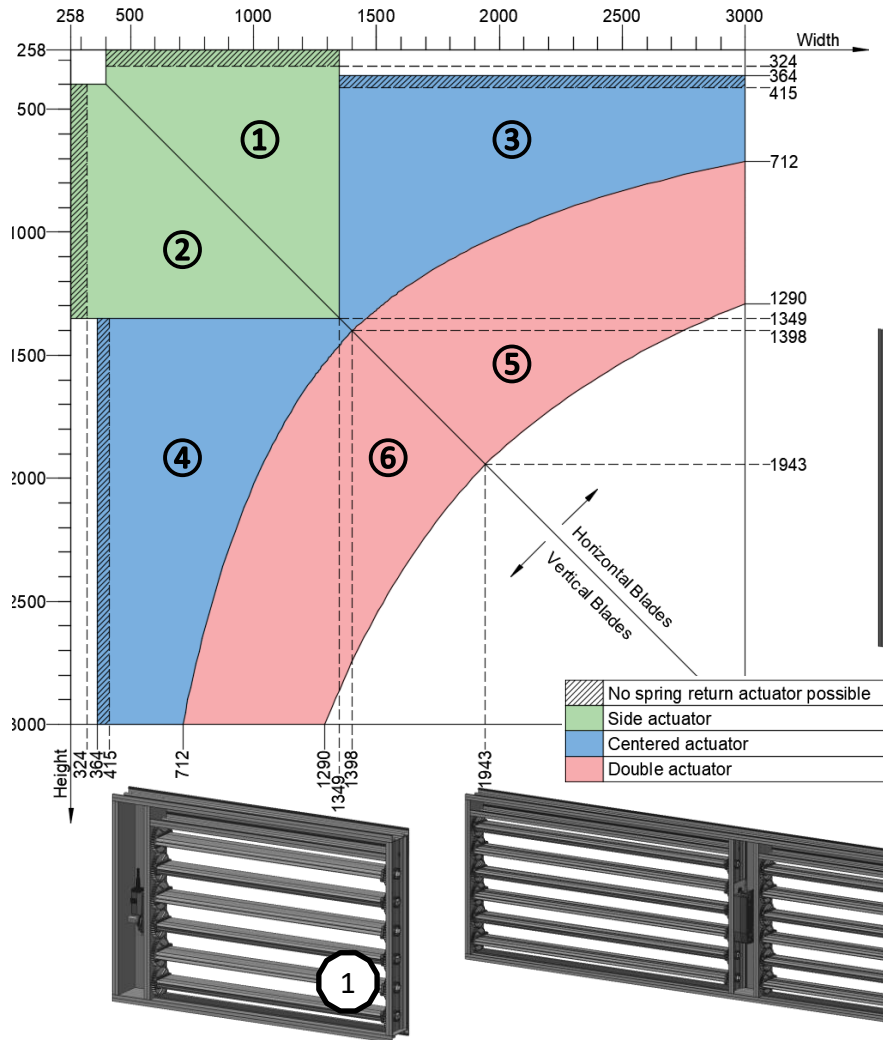
Dagmaat Hoogte: Hoogte DGC 105 + 2 x Speling 5mm



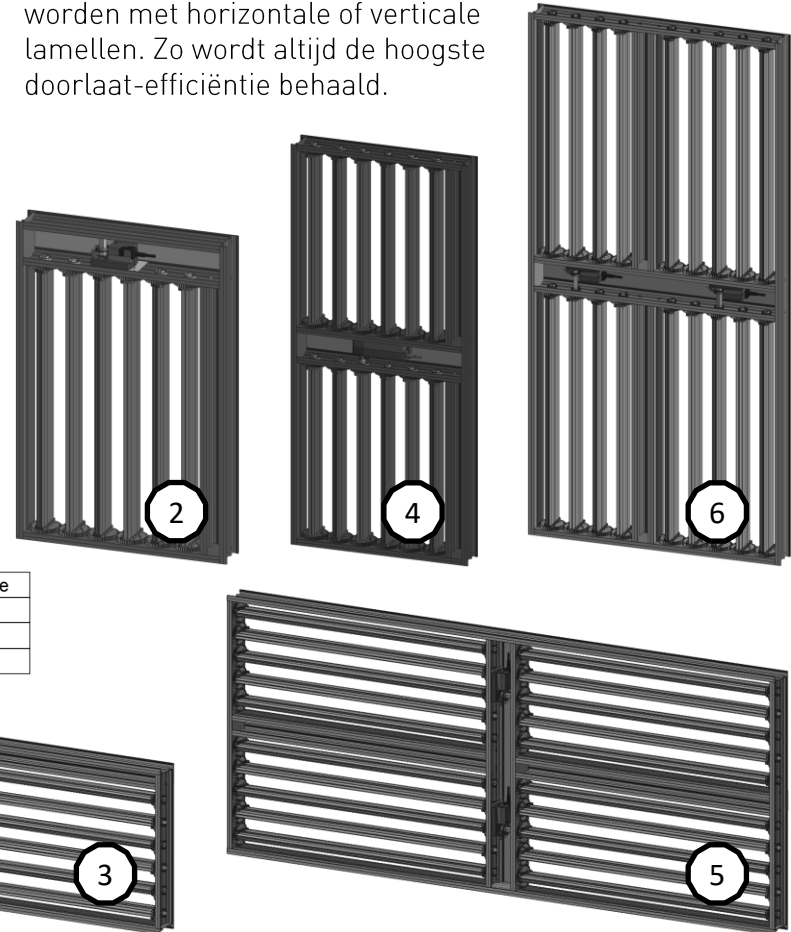
DucoGrille Close 105 weegt 16kg/m<sup>2</sup>.  
(Voor andere afmetingen mag geëxtrapoleerd worden.)

# 1.2

# Oriëntatie



Afhankelijk van Breedte en Hoogte verhouding zal de unit uitgevoerd worden met horizontale of verticale lamellen. Zo wordt altijd de hoogste doorlaat-efficiëntie behaald.



## 1.3 Actuator kant

Er wordt aangeraden om de actuator met de open zijde / zijde met motor-kabel naar de binnenkant van het gebouw te richten. (Dit met het oog op toegankelijkheid voor service.)

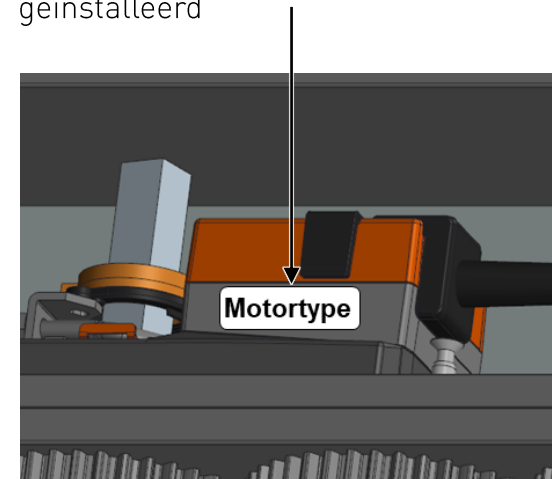
Indien het bij installatie niet mogelijk is om een kabel te laten lopen langs de binnenzijde van de DucoGrille Close 105, kan de installateur zelf een doorvoer voorzien in de zijkant van het frame. Gebruik dan een doorvoernippel om doorsnijden van de kabel en ongewenste luchtlekken te vermijden.

De DucoGrille Close 105 mag 180° gedraaid worden om de actuatorzijde van links naar rechts of van boven naar onder te draaien (en vice versa).

Motortype		Power supply		Art. Nr.
Regular	Time-Controlled	NM24A	3,5W - 0,15A - AC/DC 24V	G0100705
		NM230A	5,5W - 24mA - AC 230V	G0100763
	Modulating (0)2...10V	NM24A-SR	4,0W - 0,17A - AC/DC 24V	G0100728
		NM230ASR	6,5W - 28mA - AC 230V	G0100762
Spring Return	Open-Close	NF24A	8,5W - 0,35A - AC/DC 24V	G0100718
		NFA	9,5W - 0,4A ... 40mA / 0,4A ... 76mA AC 24...240V / DC 24...125V	G0100764
	Modulating (0)2...10V	NF24A-SR	5,5W - 24mA - AC/DC 24V	G0100729

Looptijd van de motor is +/- 150sec.

Op de zijkant van de motor is een sticker aanwezig dat aanduidt welk motortype is geïnstalleerd



<b>Electrical data</b>	Nominal voltage	AC/DC 24 V
	Nominal voltage frequency	50/60 Hz
	Nominal voltage range	AC 19.2...28.8 V / DC 19.2...28.8 V
	Power consumption in operation	1.5 W
	Power consumption in rest position	0.2 W
	Power consumption for wire sizing	3.5 VA
	Connection supply / control	Cable 1 m, 3 x 0.75 mm <sup>2</sup>
	Parallel operation	Yes (note the performance data)



### Electrical installation

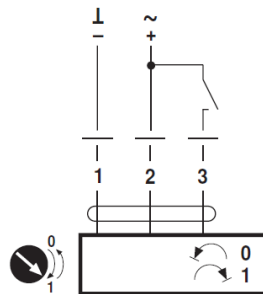


#### Notes

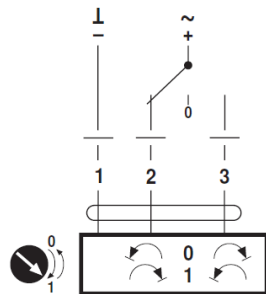
- Connection via safety isolating transformer.
- Parallel connection of other actuators possible. Observe the performance data.

### Wiring diagrams

AC/DC 24 V, open-close



AC/DC 24 V, 3-point



#### Cable colours:

- 1 = black
- 2 = red
- 3 = white

	Ventilation	Blade-Opening
Closed	0%	0°
Low	25%	35°
Moderate	50%	40°
Medium	75%	55°
Maximum	100%	75°

Let op: Zorg ervoor dat de lamellen bij ventilatie vraag steeds minimum 6mm uit elkaar staan (hoek 20°open). Onder deze grens, moet de actuator volledig dicht gestuurd worden. Dit voorkomt dat de lamellen zo dicht tegen elkaar staan, dat ze gaan fluiten bij occasionele hoge lichtsnelheid.



<b>Electrical data</b>	Nominal voltage	AC 230 V
	Nominal voltage frequency	50/60 Hz
	Nominal voltage range	AC 85...264 V
	Power consumption in operation	2.5 W
	Power consumption in rest position	0.6 W
	Power consumption for wire sizing	5.5 VA
	Connection supply / control	Cable 1 m, 3 x 0.75 mm <sup>2</sup>
	Parallel operation	Yes (note the performance data)



### Electrical installation

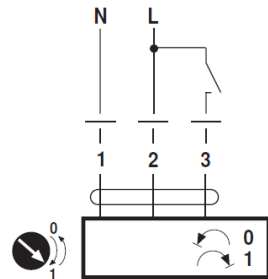


#### Notes

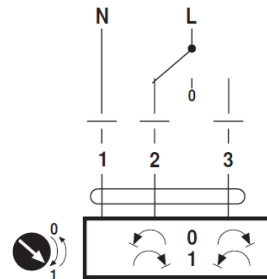
- Caution: Power supply voltage!
- Parallel connection of other actuators possible. Observe the performance data.

### Wiring diagrams

AC 230 V, open-close



AC 230 V, 3-point



#### Cable colours:

- 1 = blue
- 2 = brown
- 3 = white

	Ventilation	Blade-Opening
Closed	0%	0°
Low	25%	35°
Moderate	50%	40°
Medium	75%	55°
Maximum	100%	75°

Let op: Zorg ervoor dat de lamellen bij ventilatie vraag steeds minimum 6mm uit elkaar staan (hoek 20°open). Onder deze grens, moet de actuator volledig dicht gestuurd worden. Dit voorkomt dat de lamellen zo dicht tegen elkaar staan, dat ze gaan fluiten bij occasionele hoge lichtsnelheid.



<b>Electrical data</b>	Nominal voltage	AC/DC 24 V
	Nominal voltage frequency	50/60 Hz
	Nominal voltage range	AC 19.2...28.8 V / DC 19.2...28.8 V
	Power consumption in operation	2 W
	Power consumption in rest position	0.4 W
	Power consumption for wire sizing	4 VA
	Connection supply / control	Cable 1 m, 4 x 0.75 mm <sup>2</sup>
	Parallel operation	Yes (note the performance data)



### Electrical installation

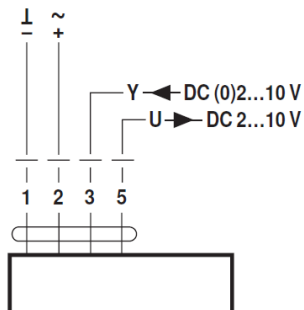


#### Notes

- Connection via safety isolating transformer.
- Parallel connection of other actuators possible. Observe the performance data.

### Wiring diagrams

AC/DC 24 V, modulating



#### Cable colours:

- 1 = black
- 2 = red
- 3 = white
- 5 = orange

Ventilation	Blade-Opening	
Closed	0%	0°
Low	25%	35°
Moderate	50%	40°
Medium	75%	55°
Maximum	100%	75°

Let op: Zorg ervoor dat de lamellen bij ventilatie vraag steeds minimum 6mm uit elkaar staan (hoek 20°open). Onder deze grens, moet de actuator volledig dicht gestuurd worden. Dit voorkomt dat de lamellen zo dicht tegen elkaar staan, dat ze gaan fluiten bij occasionele hoge lichtsnelheid.

<b>Electrical data</b>	Nominal voltage	AC 230 V
	Nominal voltage frequency	50/60 Hz
	Nominal voltage range	AC 85...264 V
	Power consumption in operation	3.5 W
	Power consumption in rest position	1 W
	Power consumption for wire sizing	6.5 VA
	Connection supply	Cable 1 m, 2 x 0.75 mm <sup>2</sup>
	Connection control	Cable 1 m, 4 x 0.75 mm <sup>2</sup>
Parallel operation	Yes (note the performance data)	



### Electrical installation

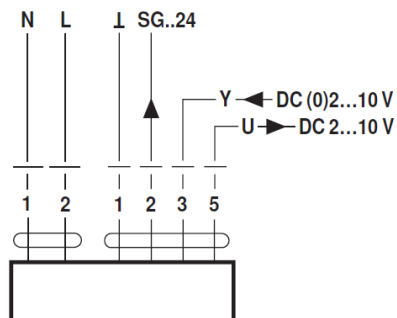


#### Notes

- Caution: Power supply voltage!
- Parallel connection of other actuators possible. Observe the performance data.

### Wiring diagrams

AC 230 V, modulating



#### Cable colours:

- 1 = blue
- 2 = brown
- 1 = black
- 2 = red
- 3 = white
- 5 = orange

Ventilation	Blade-Opening	
Closed	0%	0°
Low	25%	35°
Moderate	50%	40°
Medium	75%	55°
Maximum	100%	75°

Let op: Zorg ervoor dat de lamellen bij ventilatie vraag steeds minimum 6mm uit elkaar staan (hoek 20°open). Onder deze grens, moet de actuator volledig dicht gestuurd worden. Dit voorkomt dat de lamellen zo dicht tegen elkaar staan, dat ze gaan fluiten bij occasionele hoge lichtsnelheid.

<b>Electrical data</b>	Nominal voltage	AC/DC 24 V
	Nominal voltage frequency	50/60 Hz
	Nominal voltage range	AC 19.2...28.8 V / DC 21.6...28.8 V
	Power consumption in operation	6 W
	Power consumption in rest position	2.5 W
	Power consumption for wire sizing	8.5 VA
	Connection supply / control	Cable 1 m, 2 x 0.75 mm <sup>2</sup>
	Parallel operation	Yes (note the performance data)



#### Electrical installation

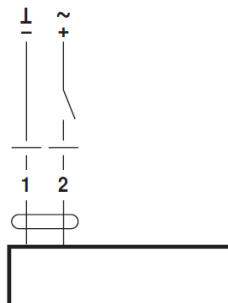


#### Notes

- Connection via safety isolating transformer.
- Parallel connection of other actuators possible. Observe the performance data.

#### Wiring diagrams

AC/DC 24 V, open-close



#### Cable colours:

- 1 = black
- 2 = red

<b>Electrical data</b>	Nominal voltage	AC 24...240 V / DC 24...125 V
	Nominal voltage frequency	50/60 Hz
	Nominal voltage range	AC 19.2...264 V / DC 21.6...137.5 V
	Power consumption in operation	6 W
	Power consumption in rest position	2.5 W
	Power consumption for wire sizing	9.5 VA
	Connection supply / control	Cable 1 m, 2 x 0.75 mm <sup>2</sup>
	Parallel operation	Yes (note the performance data)



#### Electrical installation

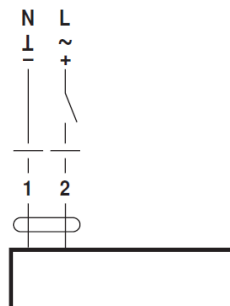


#### Notes

- Caution: Power supply voltage!
- Parallel connection of other actuators possible. Observe the performance data.

#### Wiring diagrams

AC 24...240 V / DC 24...125 V, open-close



#### Cable colours:

- 1 = blue  
2 = brown

Electrical data		
Nominal voltage	AC/DC 24 V	
Nominal voltage frequency	50/60 Hz	
Nominal voltage range	AC 19.2...28.8 V / DC 21.6...28.8 V	
Power consumption in operation	3.5 W	
Power consumption in rest position	2.5 W	
Power consumption for wire sizing	5.5 VA	
Connection supply / control	Cable 1 m, 4 x 0.75 mm <sup>2</sup>	
Parallel operation	Yes (note the performance data)	



### Electrical installation

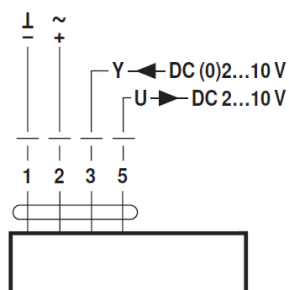


#### Notes

- Connection via safety isolating transformer.
- Parallel connection of other actuators possible. Observe the performance data.

### Wiring diagrams

AC/DC 24 V, modulating



#### Cable colours:

- 1 = black
- 2 = red
- 3 = white
- 5 = orange

Ventilation	Blade-Opening	
Closed	0%	0°
Low	25%	35°
Moderate	50%	40°
Medium	75%	55°
Maximum	100%	75°

Let op: Zorg ervoor dat de lamellen bij ventilatie vraag steeds minimum 6mm uit elkaar staan (hoek 20°open). Onder deze grens, moet de actuator volledig dicht gestuurd worden. Dit voorkomt dat de lamellen zo dicht tegen elkaar staan, dat ze gaan fluiten bij occasionele hoge lichtsnelheid.

**INHOUD**

- |            |                               |
|------------|-------------------------------|
| <b>2.1</b> | In muuropening                |
| <b>2.2</b> | In vliesgevel – voorbereiding |
| <b>2.3</b> | In vliesgevel > 125mm         |
| <b>2.4</b> | In vliesgevel < 125mm         |

Bij voorkeur wordt de DucoGrille Close 105 steeds ingebouwd tussen een binnen en een buiten rooster. Hiervoor raden we de DucoGrille Solid roosters en DucoWall Solid lamellenwanden aan.

Indien inbraakwerendheid (WK2) gewenst is, kan als buitenrooster een DGS M30Z++ rooster gemonteerd worden.

Extra akoestische demping is mogelijk door te kiezen voor een DucoGrille Acoustic rooster.

Indien er zware eisen zijn op vlak van brandwerendheid, raden we aan de DucoGrille Close 105 te installeren met een brandwerend binnenrooster.

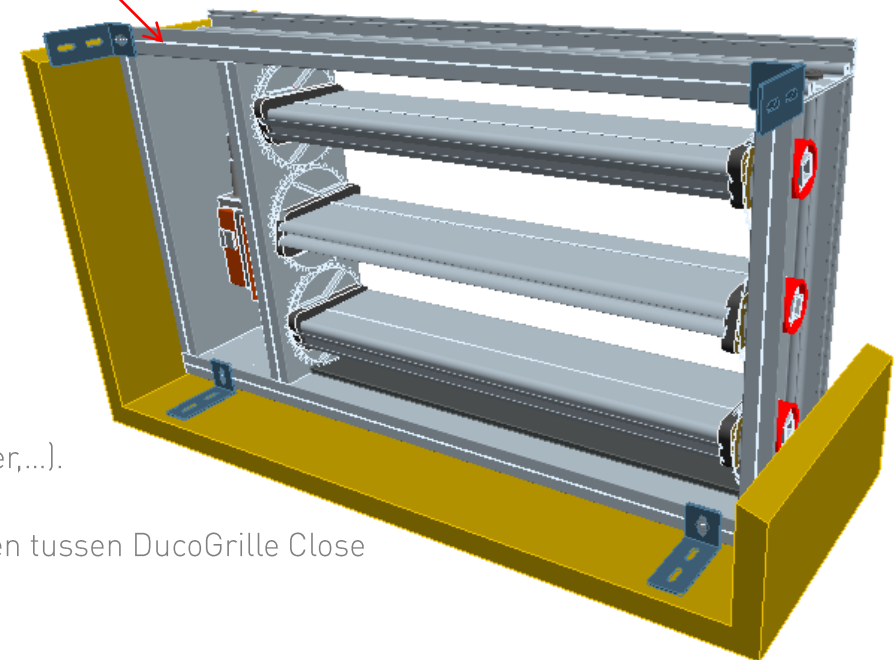


Plaats de DucoGrille Close 105 vast in de muuropening met hoekprofielen (projectspecifiek). Gebruik voor de bevestiging van het hoekprofiel op de DucoGrille Close 105 een boorschroef DIN 7504 D4.8 L16mm.

Boor loodrecht in het kaderprofiel, door de aangeduide boorgroef.



Boorgroef

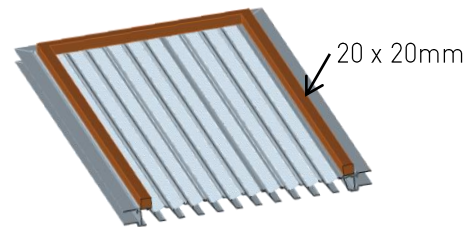
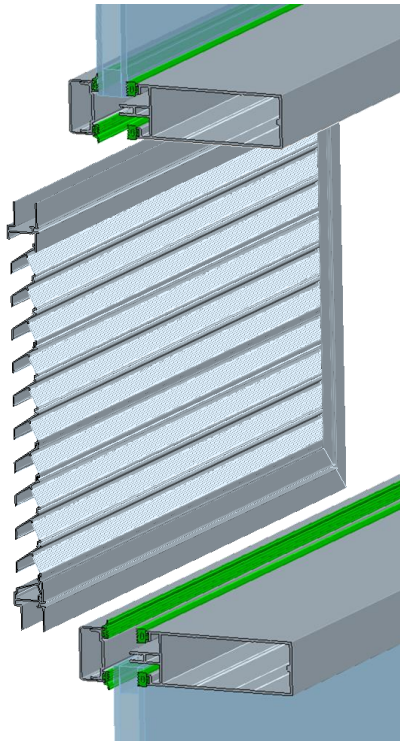


Keuze bevestiging tussen hoekprofiel en muuropening is afhankelijk van het materiaal (steen, hout, isolatie, plaaster,...).

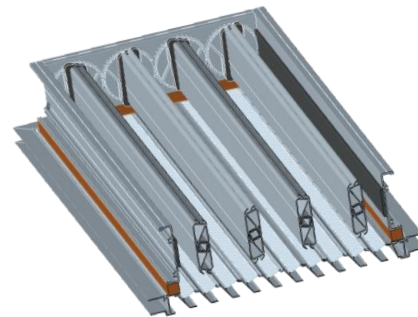
Voor optimale luchtdichtheid is het aangewezen alle randen tussen DucoGrille Close 105 en de muur met silicone af te werken.



Kies bij plaatsing in vliesgevel profiel voor een DucoGrille Solid F-rooster als buitengrille. Zorg dat de afmetingen van dit buitenrooster toelaten net zoals een vensterglas in de vliesgevel profielen te klemmen.



Plaats rond-om-rond in het DucoGrille Solid F-rooster een lat van 20mm breed.

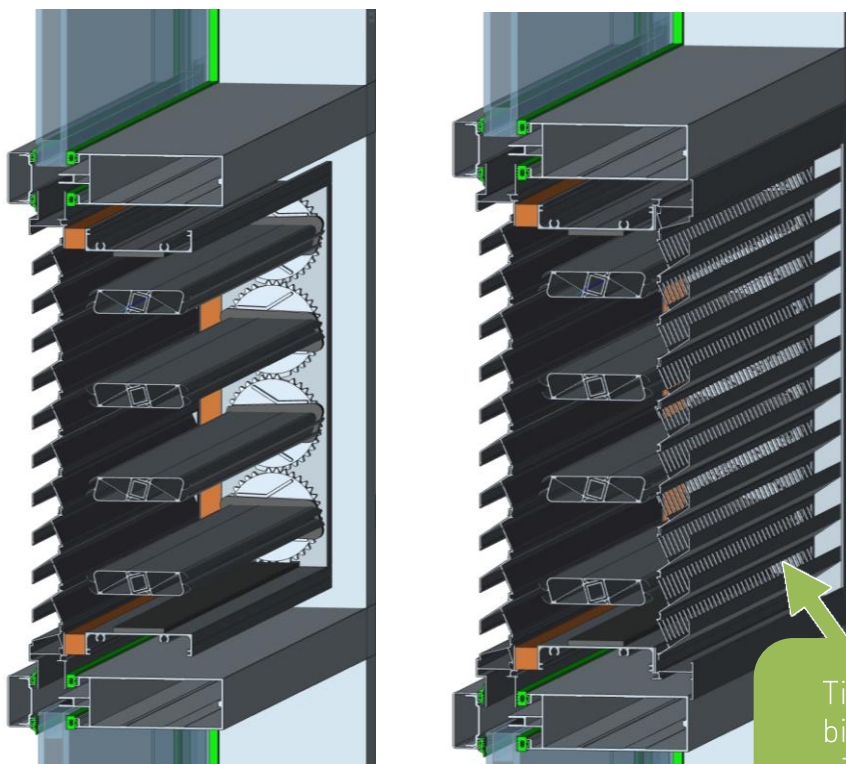


Leg de DucoGrille Close 105 bovenop het rooster + de lat. Vijs alles stevig aan elkaar. (elke 30cm een bevestiging). Gebruik hiervoor zelfborende schroeven. Boor door buitengrille en lat, recht in het DucoGrille Close 105 frame profiel.

## 2.3 In vliesgevel > 125mm

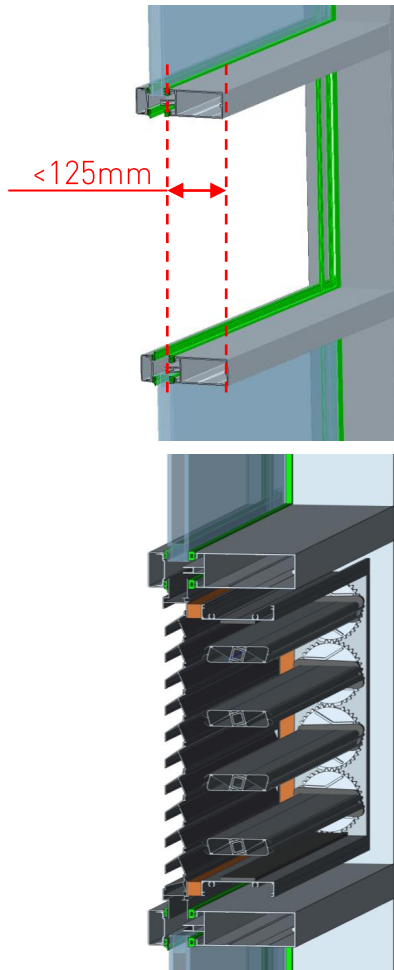
1. Monteer de buitengrille (incl. DucoGrille Close 105) in het vliesgevelprofiel zoals voorgeschreven door de fabrikant van de vliesgevel.

2. Schroef het binnenrooster tegen het vliesgevelprofiel zodat de flens mooi aansluit.

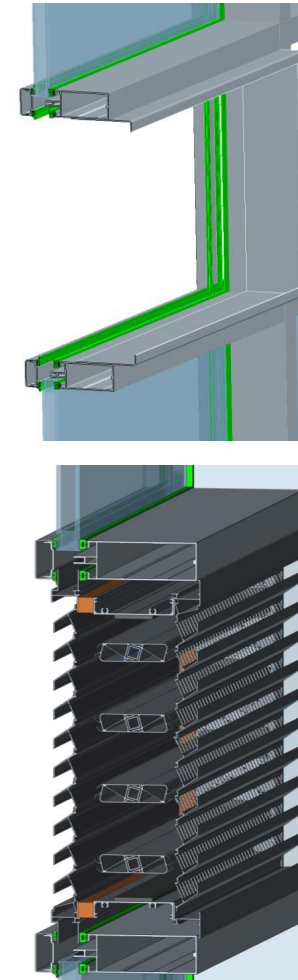


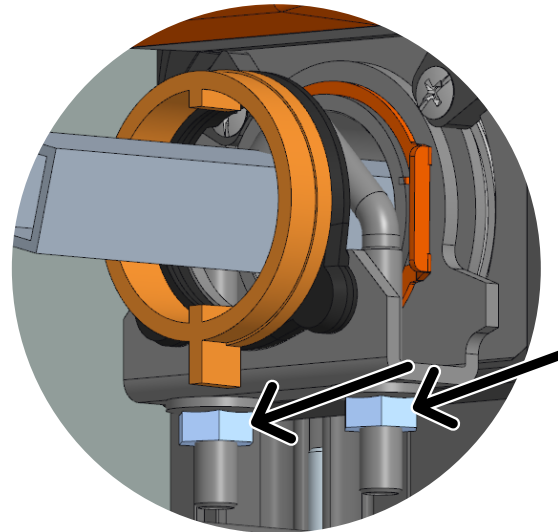
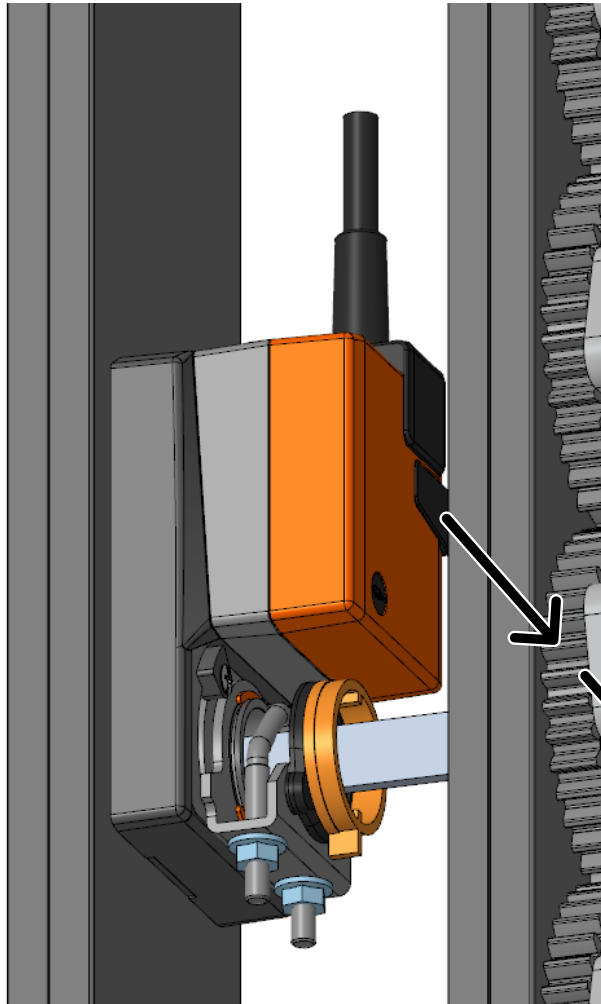
Tip: Omgekeerde montage binnenrooster met als voordeel:

- Zicht (geen inkijk)
- Luchtstroom

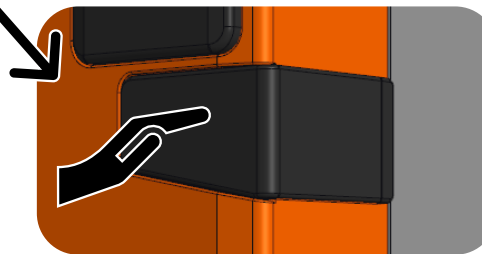


1. Indien het vliesgevel profiel minder diep is dan 125mm, kan de binnengrille niet rechtstreeks op het vliesgevel profiel geschroefd worden.
2. Het is nodig eerst een kader van L-profielen 120x20mm (projectspecifiek) stevig vast te maken aan het vliesgevel profiel. Zorg dat de hoeken van het kader in verstek gezaagd zijn voor optimale afwerking.
3. Monteer de buitengrille (incl. DucoGrille Close 105) in het vliesgevel profiel zoals voorgeschreven door de fabrikant van de vliesgevel.
4. Schroef het binnenrooster tegen het L-profiel kader zodat de flens mooi aansluit.



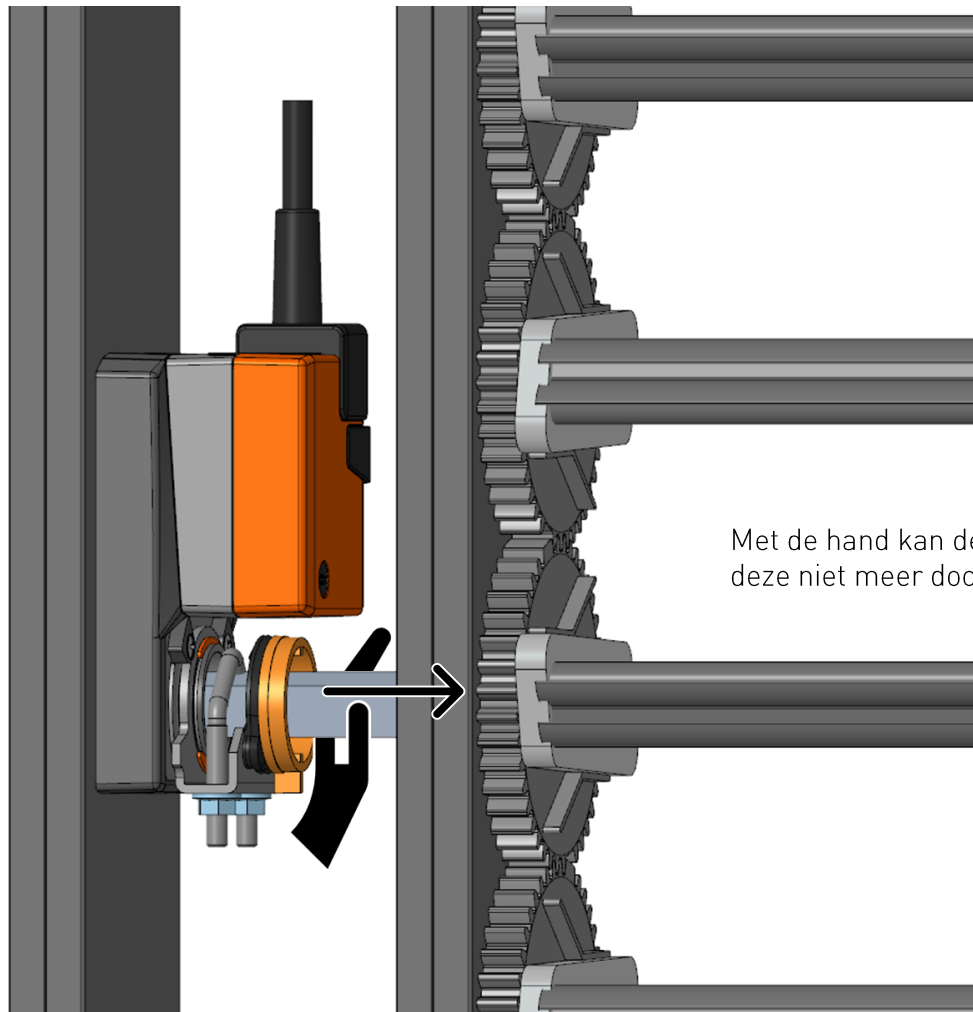


Draai de moeren M6 los zodat de as niet vast geklemd meer is.

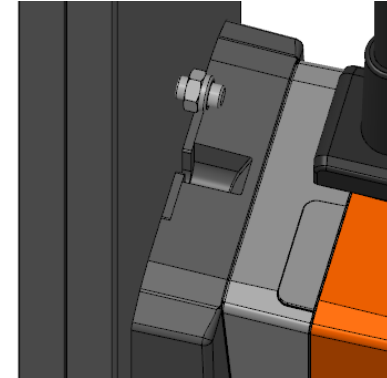
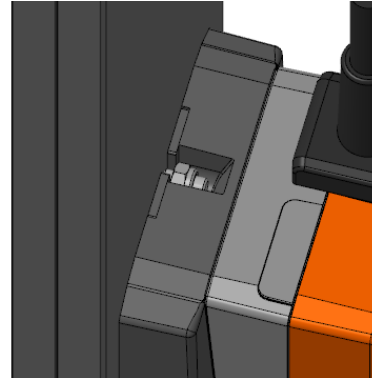
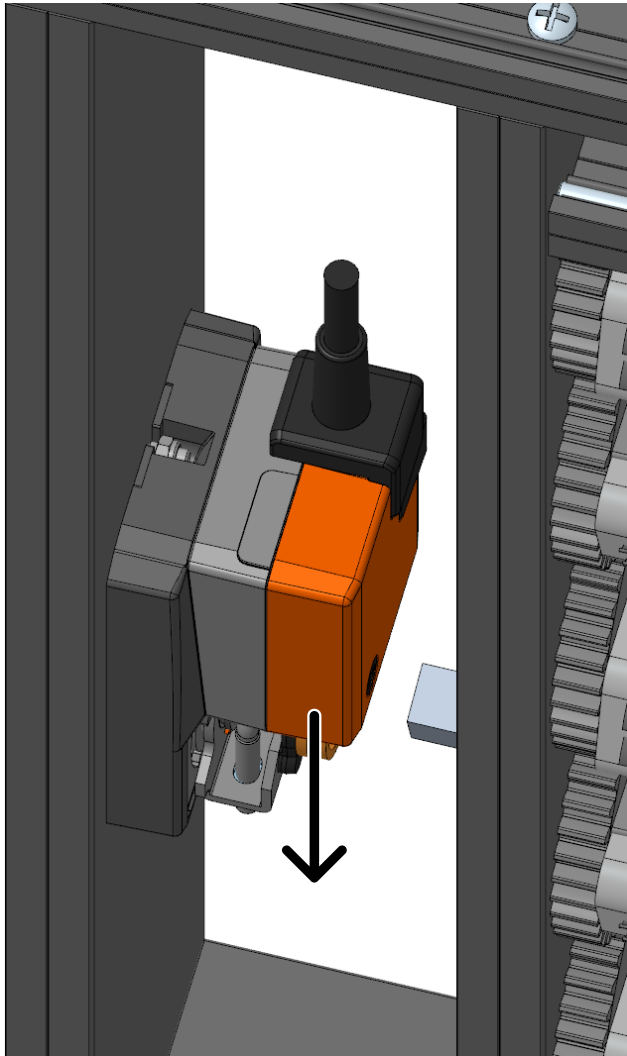


Indien de moeren niet goed bereikbaar zijn, kan de knop aan de zijkant van de actuator gebruikt worden om de aspositie te wijzigen.

### 3 Vervangen van actuator zijlings



Met de hand kan de as verschoven worden zodat deze niet meer door de actuator zit



Haal de actuator uit de DGC105 door hem van het zijprofiel te schuiven.

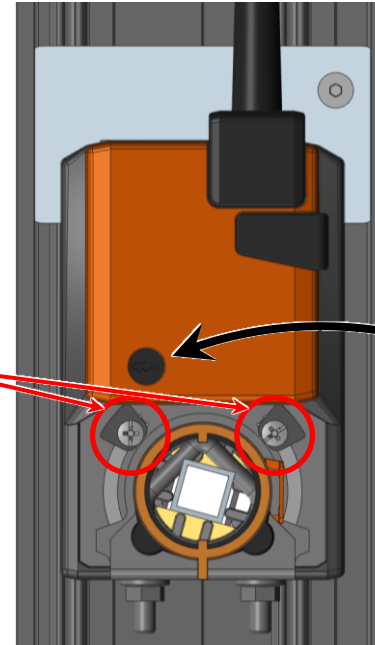
Het plaatsen van de nieuwe actuator volgt dezelfde stappen als het uithalen van de oude, maar in omgekeerde volgorde.

Voor het plaatsen van de nieuwe actuator, zorg ervoor dat eindeloops en draairichting hetzelfde staan ingesteld als bij de verwijderde actuator. (volgende pagina)

Test de actuator via transfo of 0-10V regeling.

De eindeloops kunnen met behulp van een schroevendraaier verzet worden. In gesloten stand moeten de lamellen elkaar stevig samen drukken. In open stand staan ze horizontaal en parallel t.o.v. elkaar. Indien dit niet het geval is, eindeloops aanpassen

Het instellen van de eindeloops is moeilijk te doen eenmaal de actuator geïnstalleerd is. Daarom is het aangeraden de posities over te nemen van de verwijderde unit

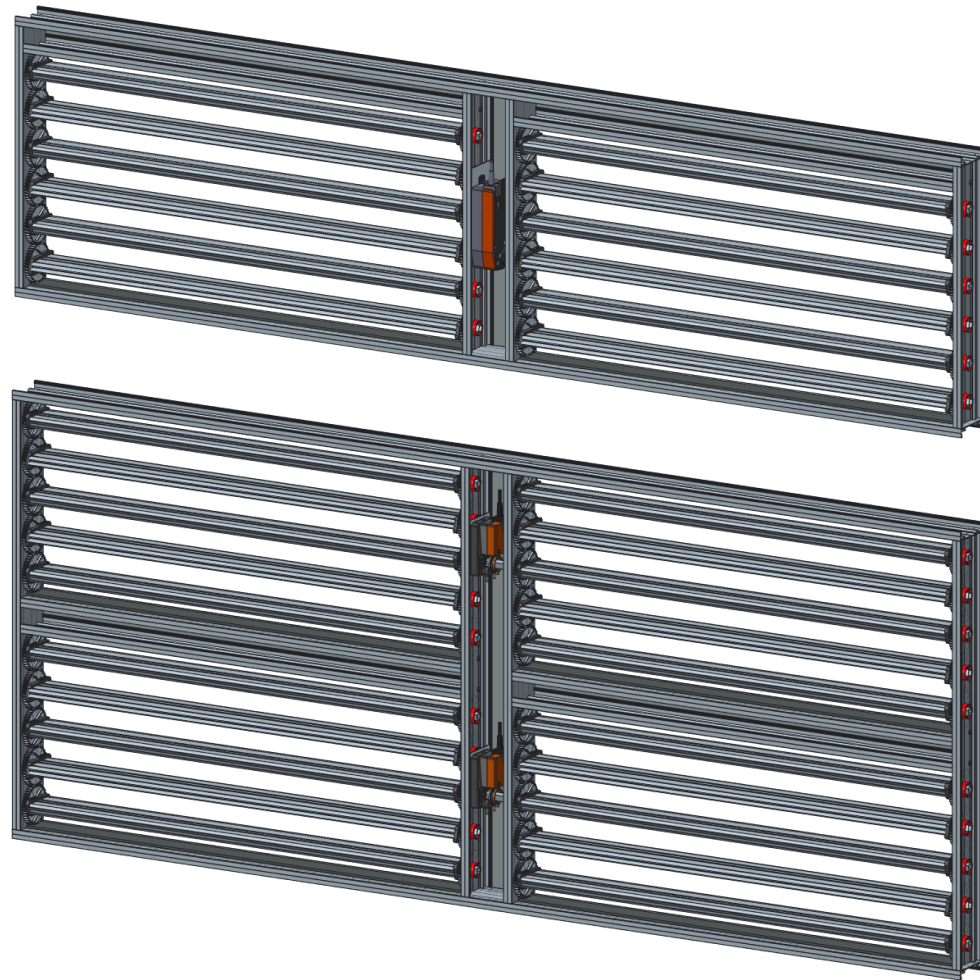


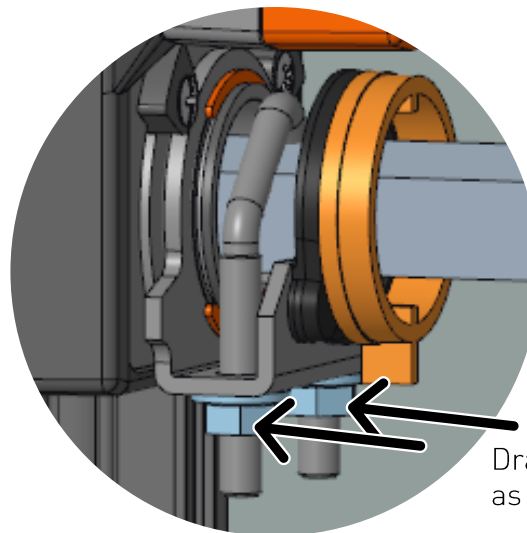
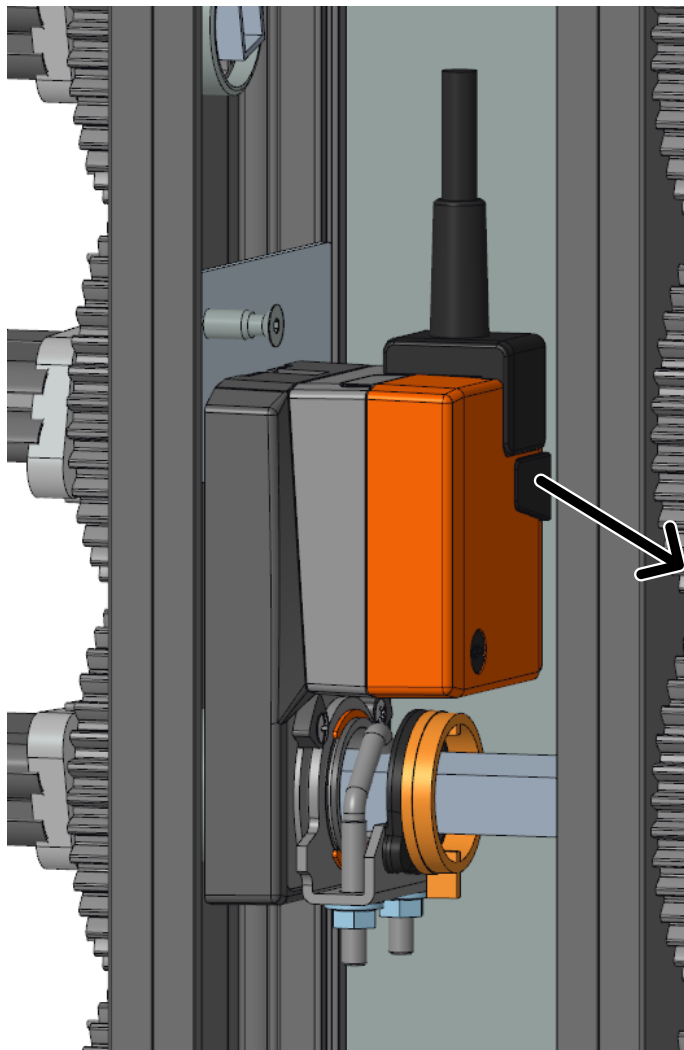
Draairichting kan aangepast worden aan de motor



4

## Vervangen van actuator midden

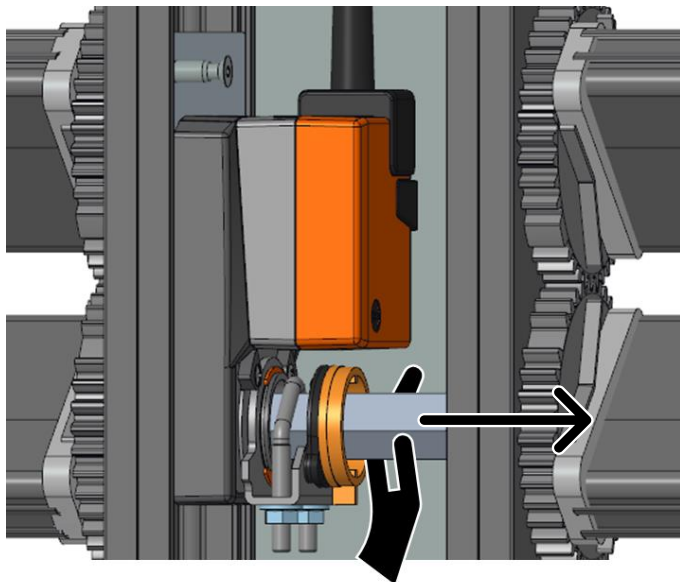




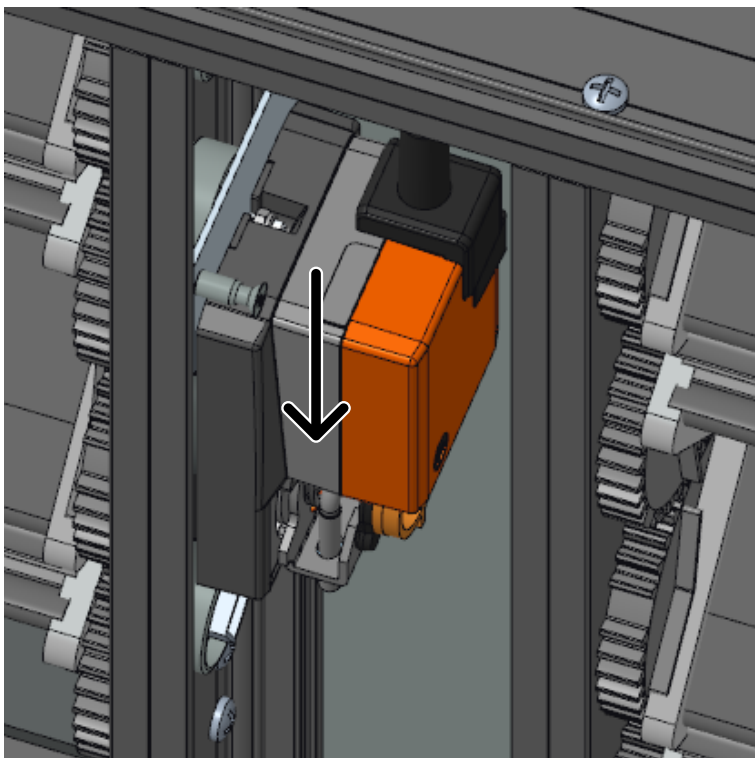
Draai de moeren M6 los zodat de as niet vast geklemd meer is.



Indien de moeren niet goed bereikbaar zijn, kan de knop aan de zijkant van de actuator gebruikt worden om de aspositie te wijzigen.



Met de hand kan het stuk actuator-as verschoven worden zodat deze niet meer door de actuator zit

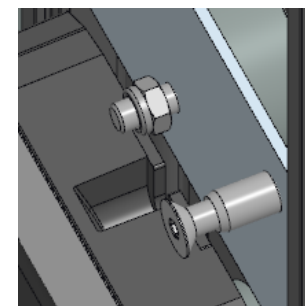
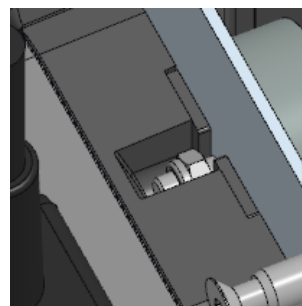


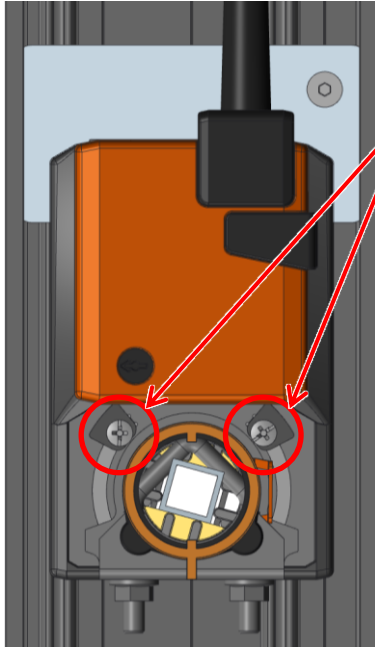
Schuif de actuator los van het bevestigingspaatje. De actuator is nu volledig los en kan uitgehaald worden.

Plaatsen van de nieuwe actuator volgt dezelfde stappen als demontage, maar in omgekeerde volgorde

Bij het plaatsen van de nieuwe actuator moet je ervoor zorgen dat de moer van het bevestigingsplaatje correct gepositioneerd is in de actuator.

Zorg ervoor dat eindeloops en draairichting hetzelfde staan ingesteld als bij de verwijderde actuator. (volgende pagina)





Test de actuator via transfo of 0-10V regeling.

De eindelooops kunnen met behulp van een schroevendraaier verzet worden. In gesloten stand moeten de lamellen elkaar stevig samen drukken. In open stand staan ze horizontaal en parallel t.o.v. elkaar. Indien dit niet het geval is, eindelooops aanpassen

Het instellen van de eindelooops is moeilijk te doen eenmaal de actuator geïnstalleerd is. Daarom is het aangeraden de posities over te nemen van de verwijderde unit

Draairichting kan aangepast worden aan de motor

