

HOME
OF
OXYGEN

Plaatsingsinstructies 'FireMax EW90 ZR'

Inbouwafmetingen

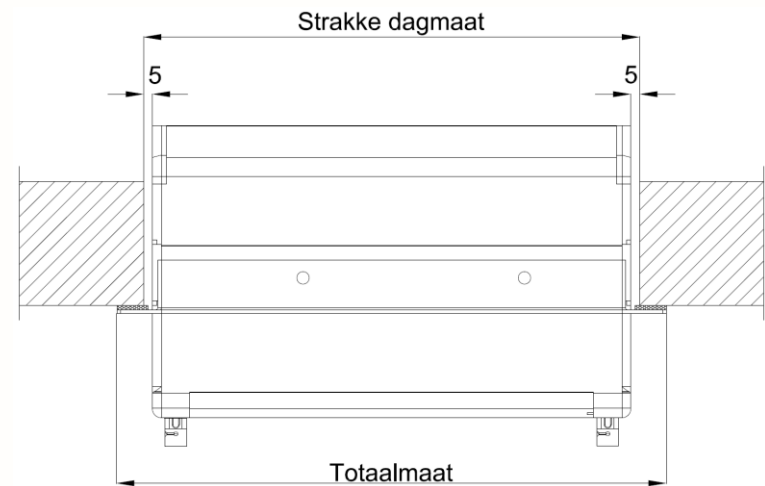
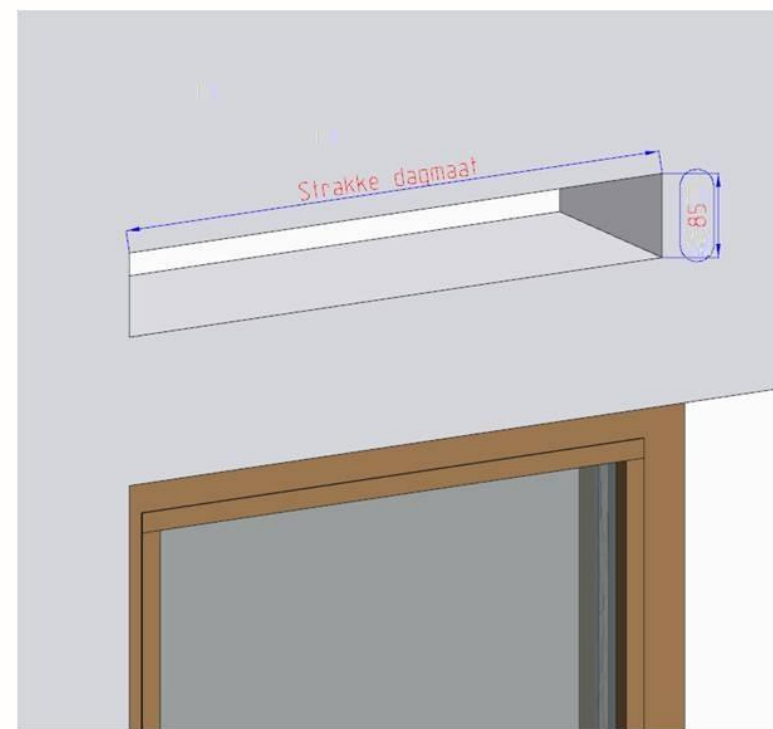
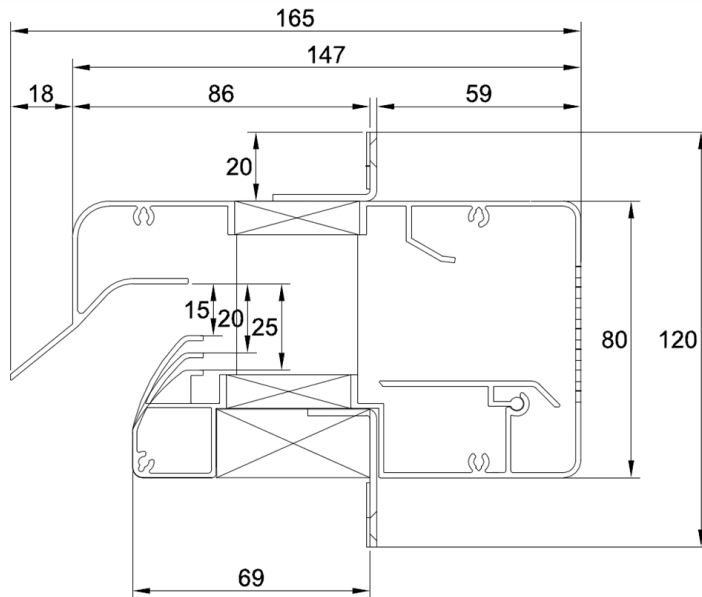
De FireMax EW90 'ZR' kan met een maximale totaalmaat van 2500 mm toegepast worden (strakke dagmaat 2470 mm).

De hoogte van de opening is 85 mm.

De minimale totaalmaat van het rooster is 300mm.

Naargelang de toepassing moet de inbouwconstructie ook EW30, EW60 of EW90 brandwerend zijn.

Zorg ervoor dat er 5 mm speling links en 5mm speling rechts voorzien is.



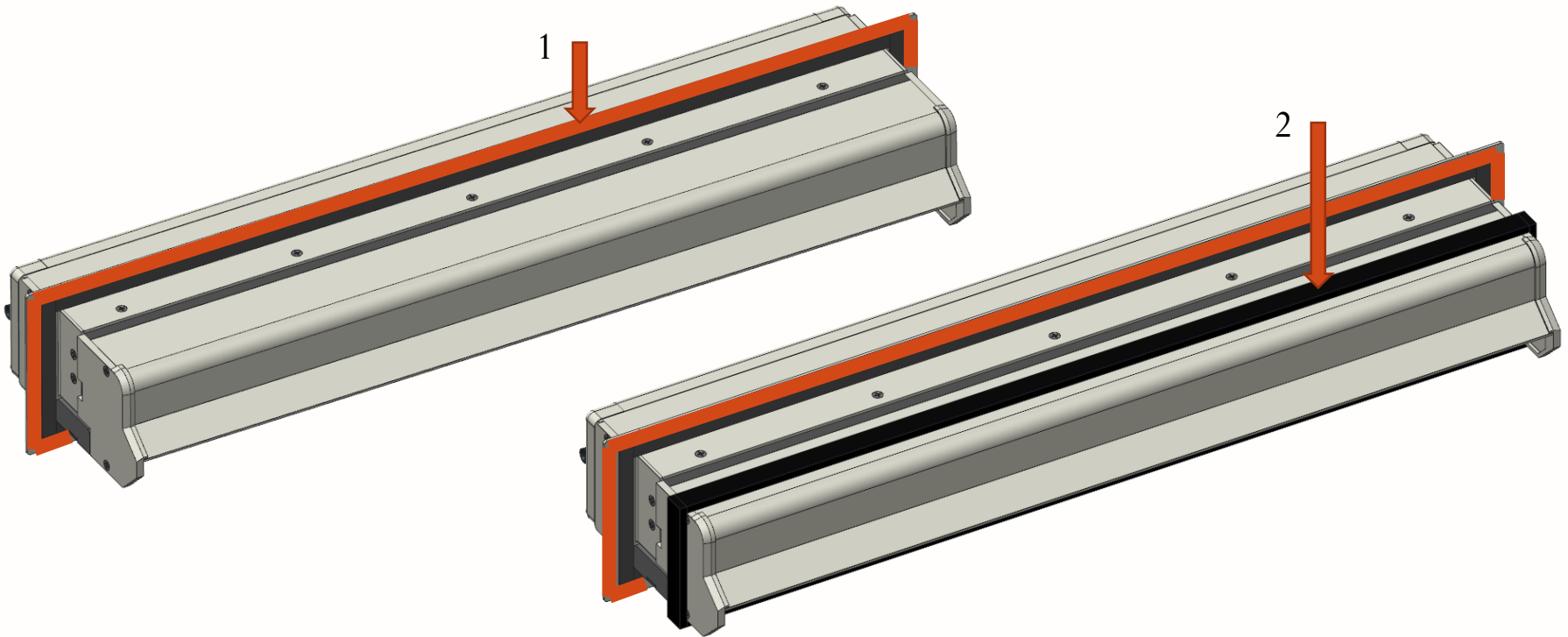
Vorbereitung

1. Om de FireMax EW90 'ZR' goed luchtdicht te plaatsen dient er een afdichtingsband van 10 mm gekleefd worden op de flens rondom. Dit met een dikte van 2 à 3 mm.

Duco stelt voor om een geslotencellige PVC schuimband te gebruiken van 10 x 2 mm.

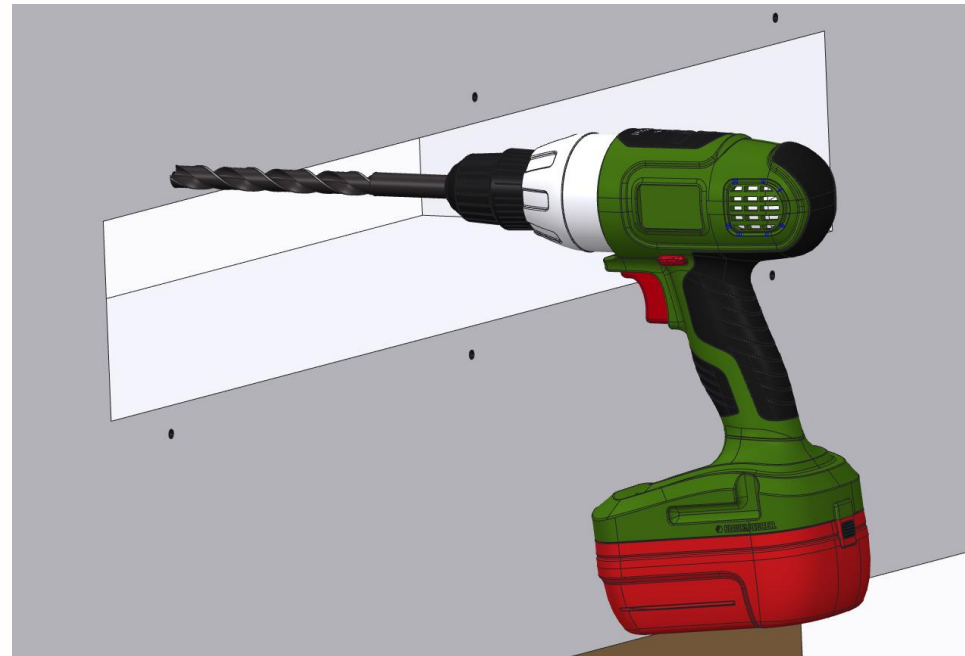
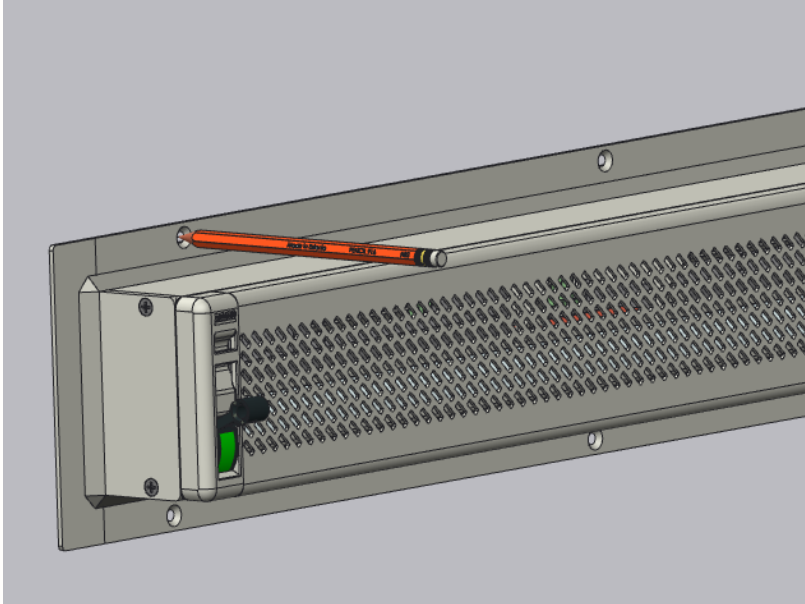
Dit hoeft niet, het rooster mag na de plaatsing ook rondom de flens afgekit worden met een acrylaatkit (zie pag.6).

2. Plaats een zwelband rondom het rooster langs de buitenzijde.



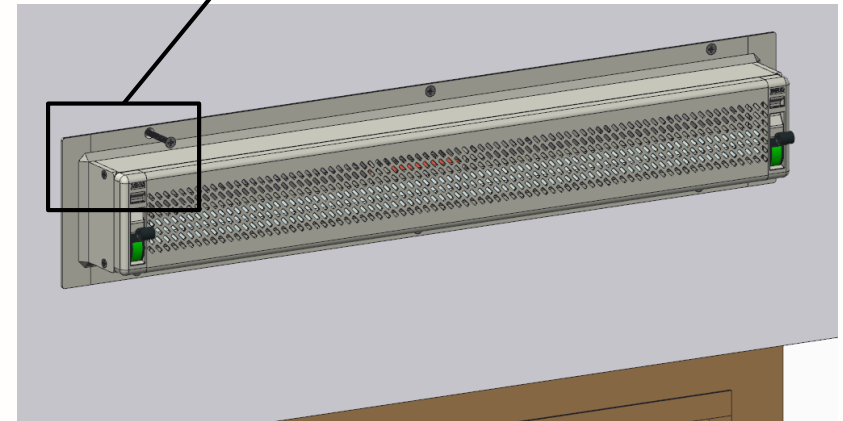
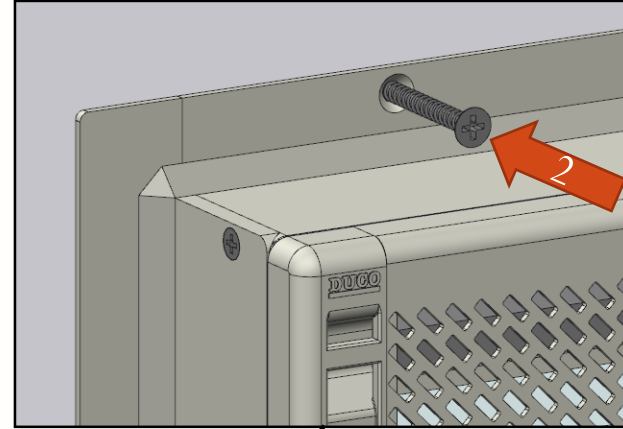
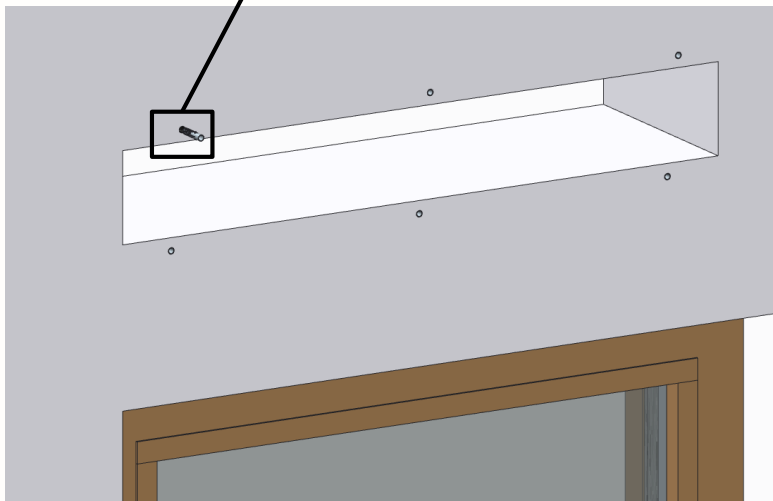
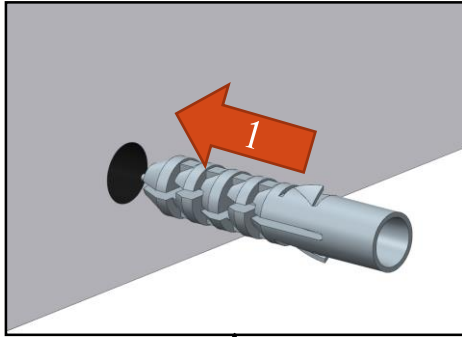
Montage

1. Plaats de FireMax EW90 'ZR' in de voorziene opening en teken de gaten over op de ondergrond.
2. Boor de gaten met een boor $\text{\O}6$ mm, ongeveer 50 mm diep.



Montage

3. Voorzie ieder gat van een kunststof plug Ø6 (Bijvoorbeeld Fischer UX 6 x 30 K, Hilti HUD-1 6 x 30, ...)
4. Schroef het rooster vast met spaanplaatschroeven Ø4,5 mm met een lengte van 45 mm.
(Schroeven en pluggen niet meegeleverd)



Montage

5. Indien gewenst kan het rooster nog rondom afgekit worden met een acrylaatkit.

