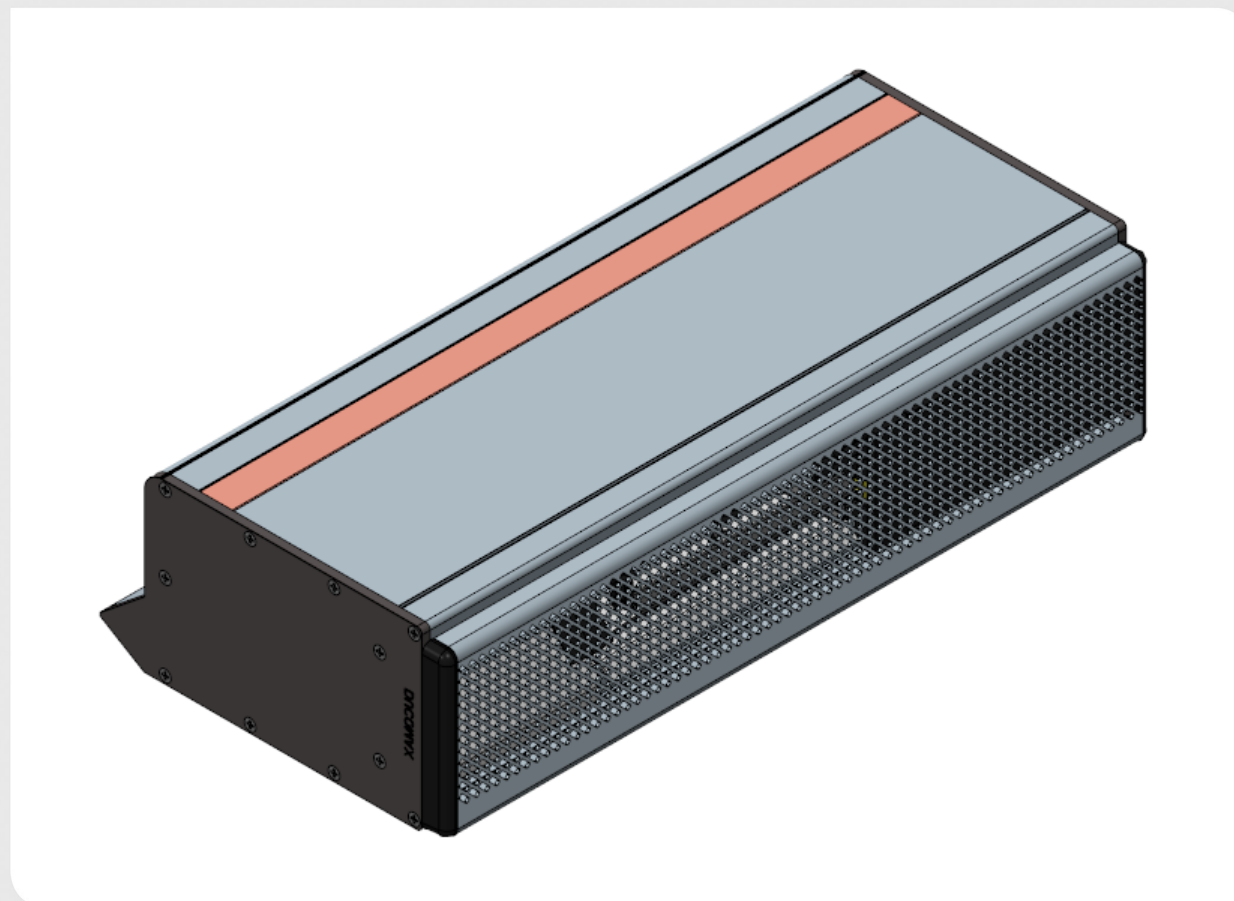


Plaatsingsinstructies

Tronic DucoMax

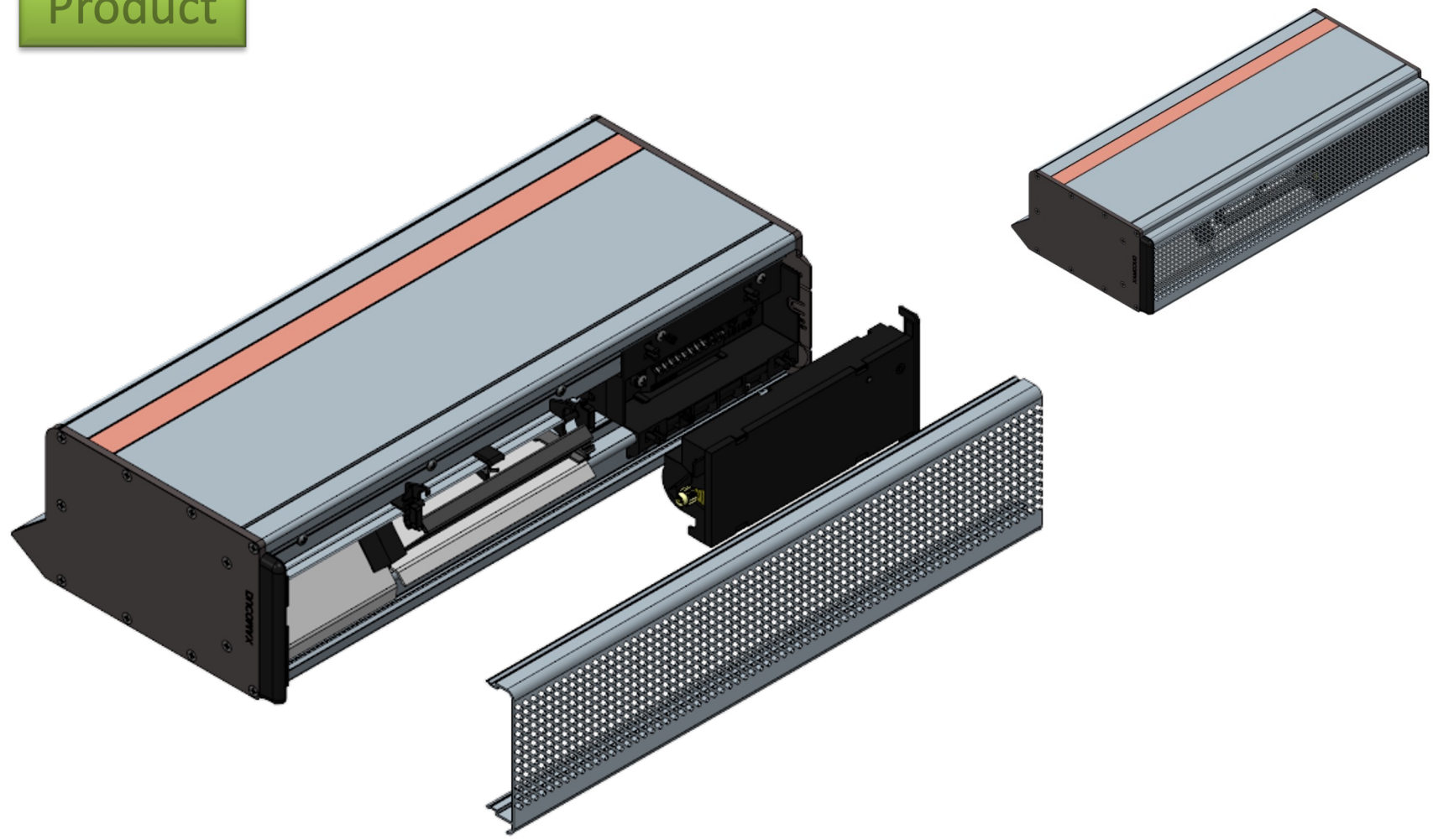
22/11/2022



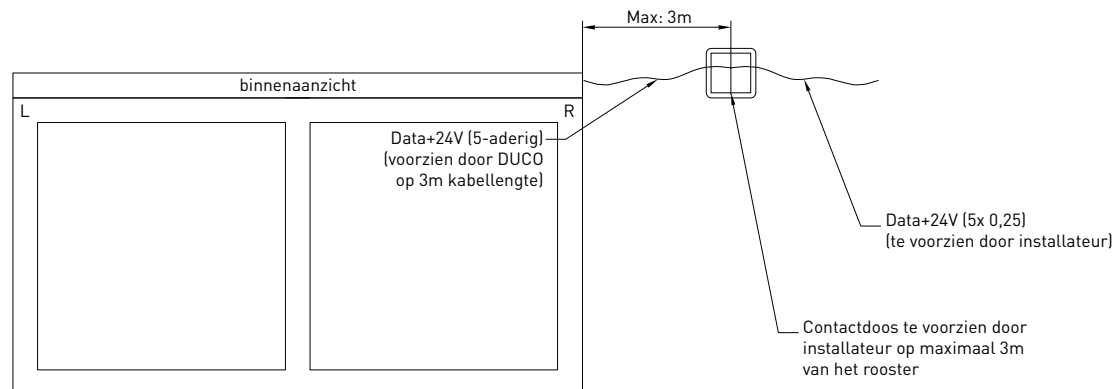
INHOUD

1. Product
2. Voorziening bedrading
3. Plaatsing Ducomax rooster
4. Plaatsing inklikunit

Product

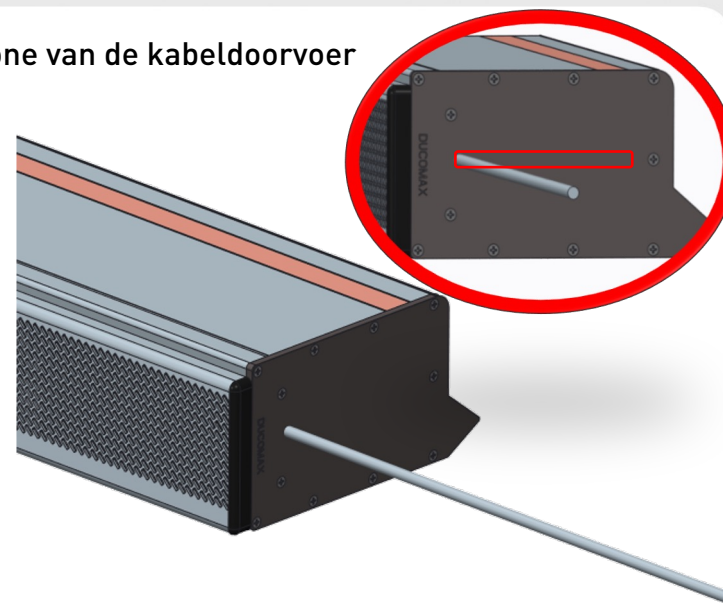


Voorzien bedrading



KLEUREN		
Wit	—	- 24V
Bruin	—	+ 24V
Geel	—	A
Groen	—	B
Grijs	—	DGD
Blauw	—	L 230V
Bruin	—	N 230V
Geel/Groen	—	PE

Zone van de kabeldoorvoer

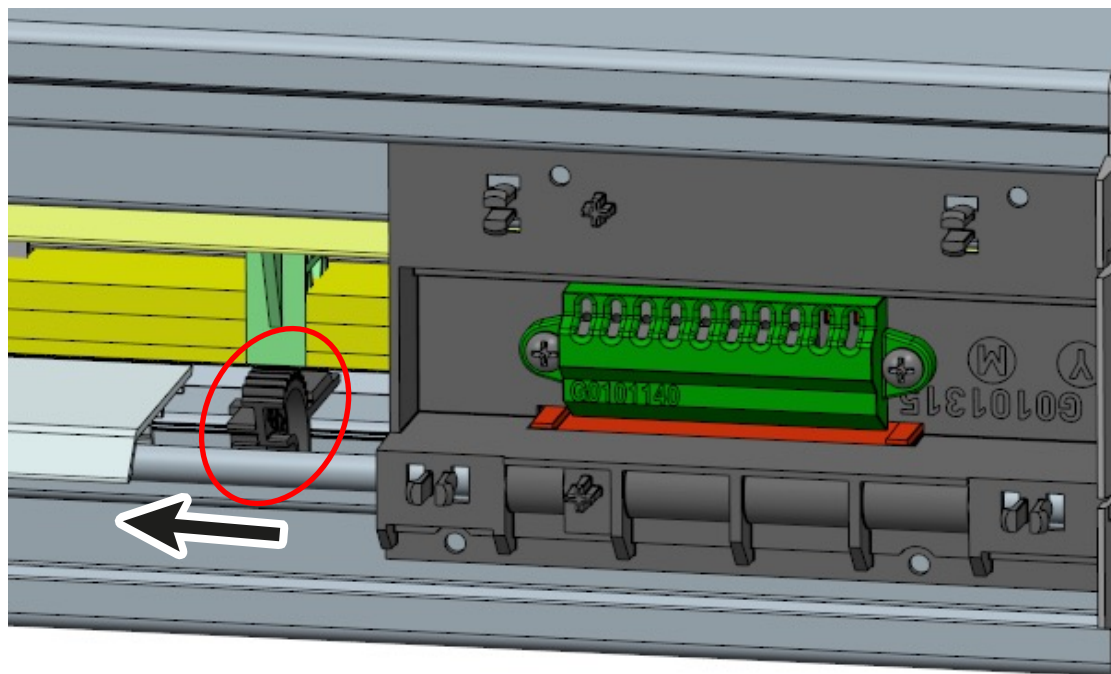
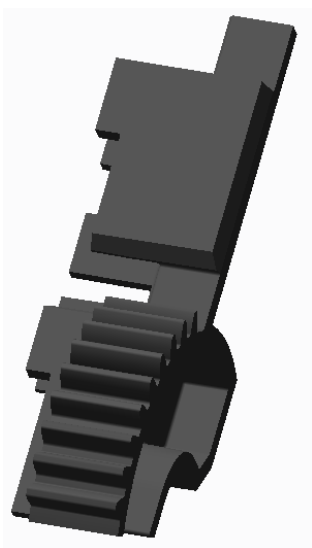




Aan het rooster wordt standaard 3meter kabel voorzien. Om de kabel aan te sluiten in het netwerk dient er op max. 3meter afstand een contactdoos voorzien worden in de muur.

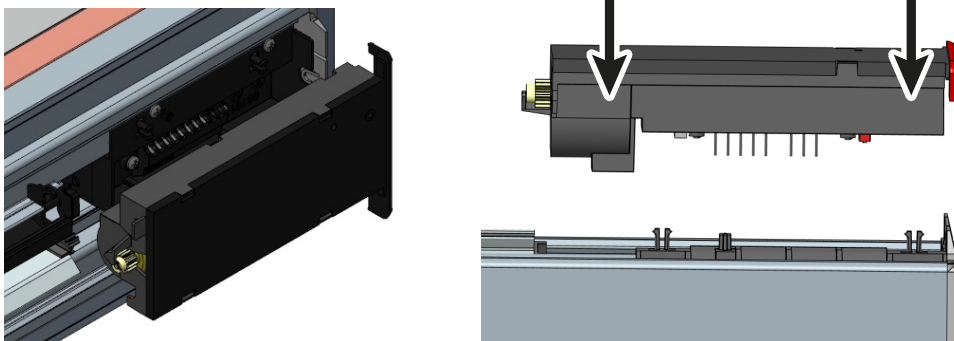
Plaatsen inklikunit

1. Klik de binnenkap van het rooster.
2. Verwijder het blokje piepschuim.
3. Schuif het klepeindstuk met tandwiel (G12675) dat meegeleverd is met de sturingsunit op de klep.



Plaatsen inklikunit

4. Positioneer het inklikunit op de bedradingsunit.

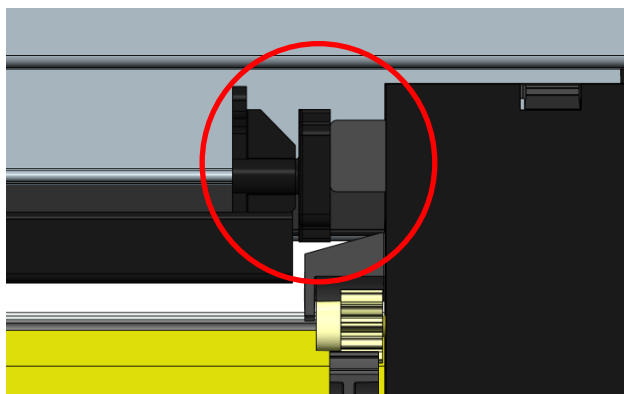


5. Duw op de aangeduide plaatsen op de inklikunit tot je 4 maal een klik hoort.
Controleer of de inklikunit volledig vast zit op de bedradingsunit.

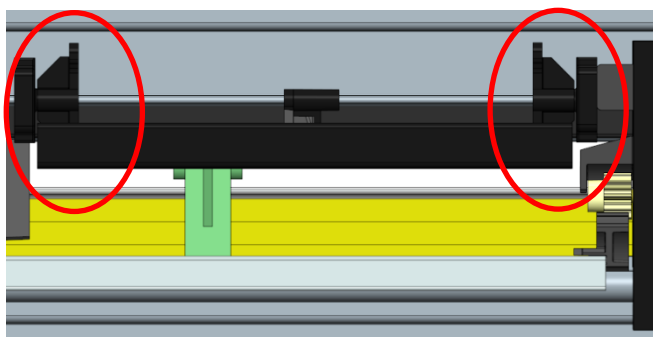


Plaatsen inklikunit

6. Schuif het ZR eindstuk tot tegen de tronic unit.



7. Controleer de soepele beweging van de ZR tussen de Z eindstukken.
Schuif de ZR eindstukken eventueel wat meer uit elkaar.



8. Klik de binnenkap op het rooster.

