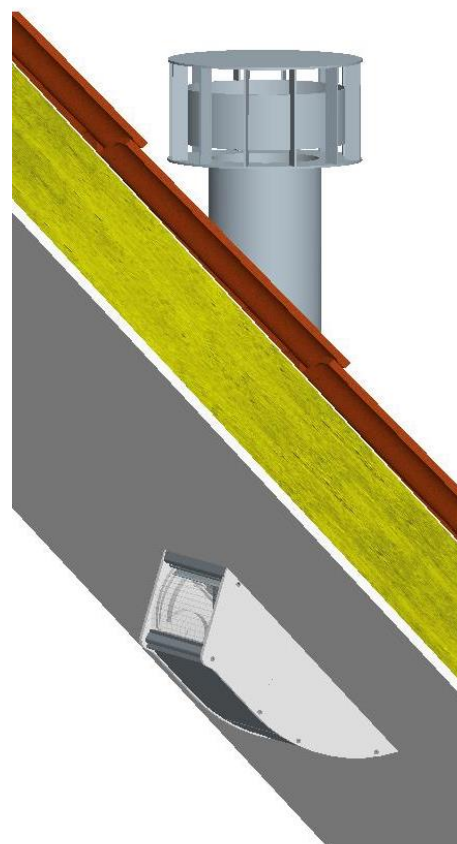


Plaatsingsinstructies

RoofMax ZR

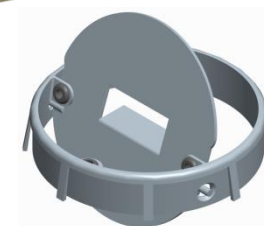
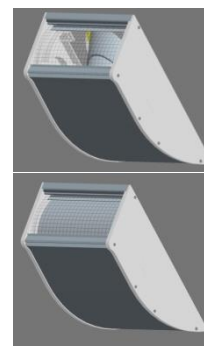
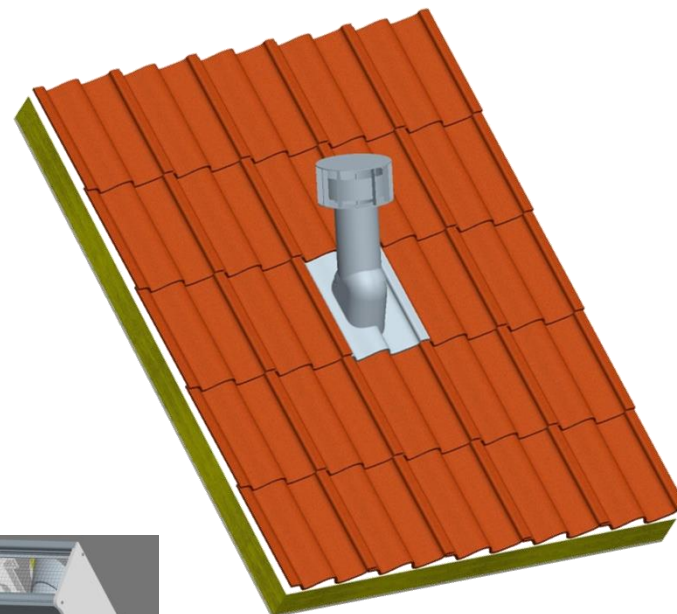
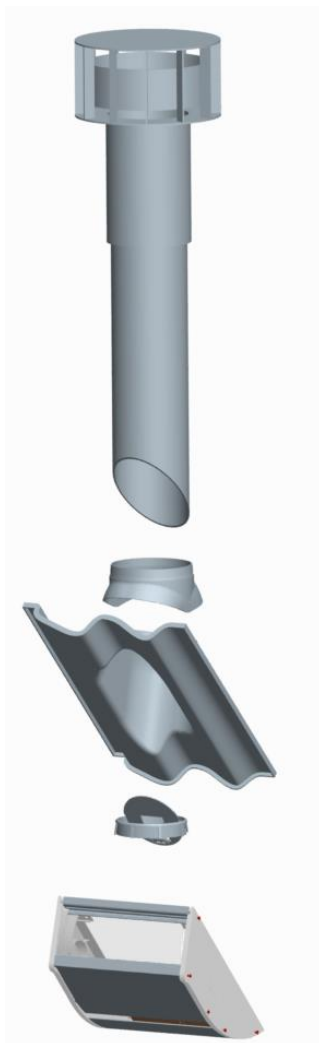
L0004115 25/01/2022



INHOUD

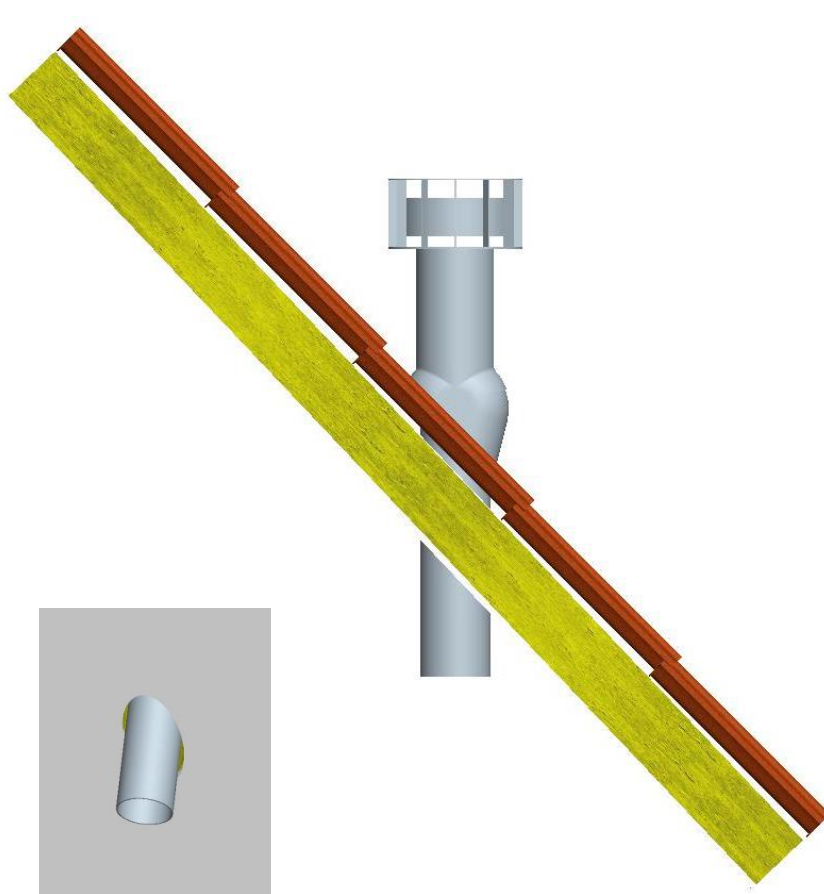
1. Exploded view
2. Montage

1 Exploded view



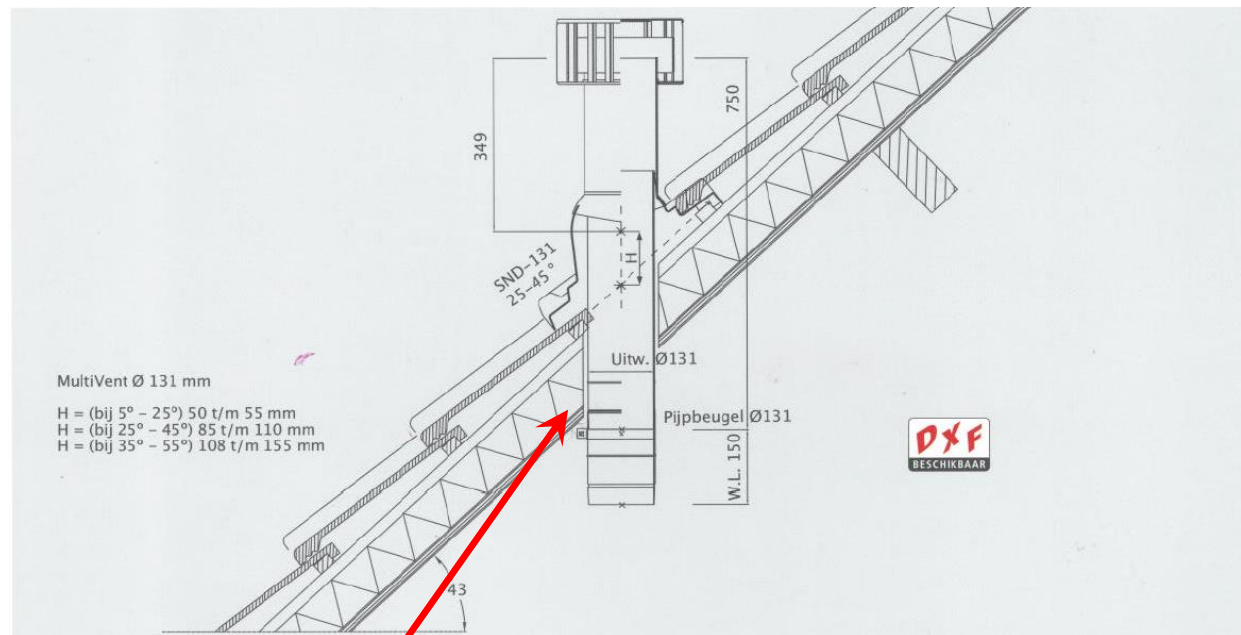
2 Montage

1. Plaats de dakdoorvoer met de juiste pan op het dak.



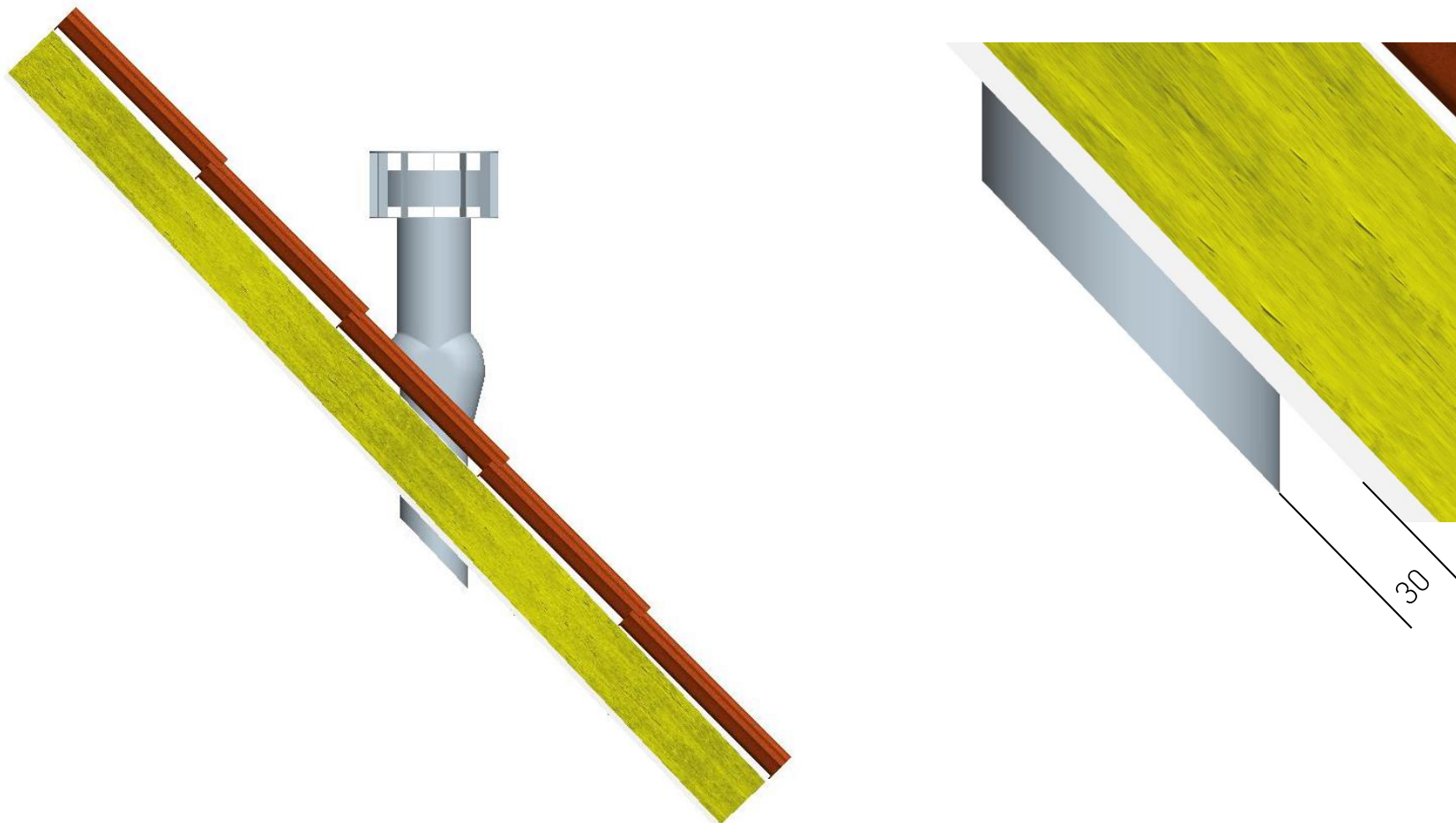
Bij het plaatsen van de Dakdoorvoer dient men rekening te houden met de verdunningsfactor van rookgassen uit andere systemen!
Deze kan berekend worden volgens de norm EN13779:2007 (Tabel A,2) of STS-P73.1 (hoofdstuk 4.16.3)

- Stel eerst de dakdoorvoer met dakschotbeugel volgens de instructies van de fabrikant.
- Vul de ruimte rondom de buis met PUR, zodat de dakdoorvoer goed vast komt te zitten
- Verwijder de dakschotbeugel.



Opschuimen
met PUR

2. Zaag de buis ± 30 mm langer af, evenwijdig aan de dakhelling.

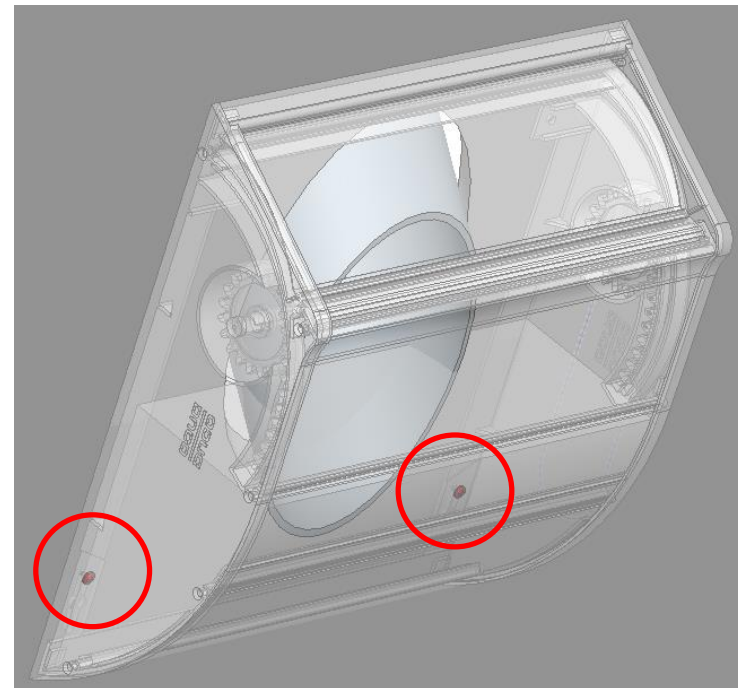
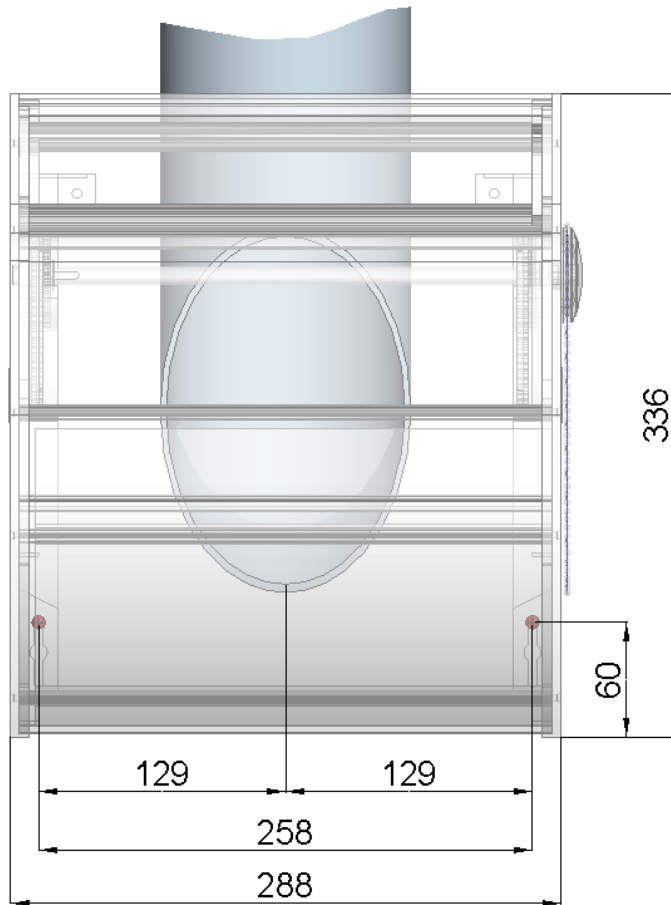


3. Hou de ZR-klep evenwijdig met de afschuining van de buis. Duw de ZR-klep in de buis en plaats ze geleidelijk horizontaal. De ZR klep spant zichzelf in de buis. Het volstaat om de klep een vijftal centimeter in de buis te duwen. Controleer na de plaatsing of de ZR klep horizontaal hangt en soepel kan bewegen.



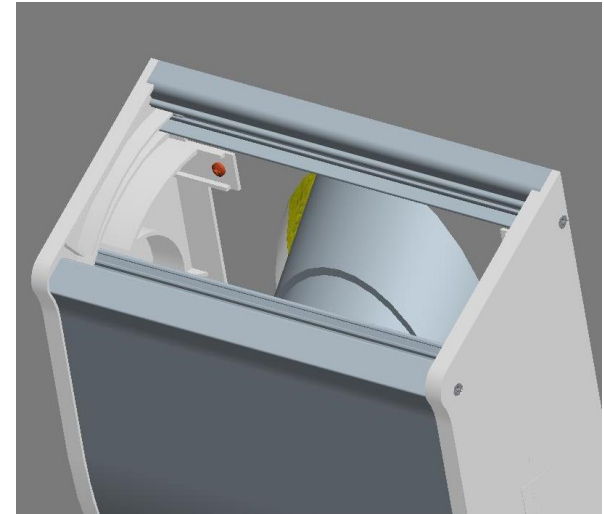
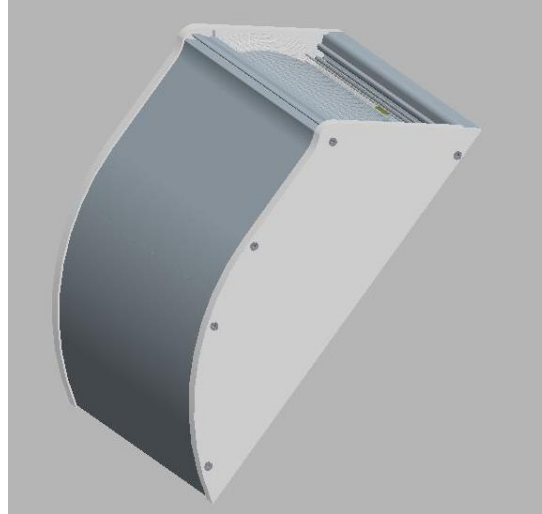
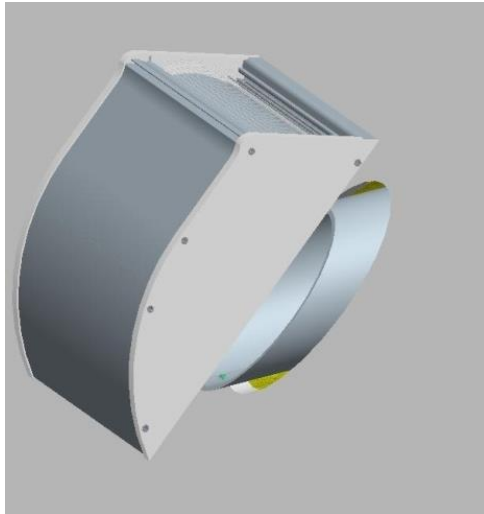
4. Montage van de Duco binnenkap.

- a. Vijs eerst de 2 onderste vijzen vast en laat de vijzen ongeveer 3mm uitzitten



4. Montage van de Duco binnenkap.

- b. Plaats daarna de muurdemper op deze vijzen en vijs nu de bovenste 2 vijzen vast door de klepopening. En klik er de insectenwerende binnenkap terug op.



Nederland

Deze toepassing kan gebruikt worden voor daken met een dakhelling van 5° tot 55°.

