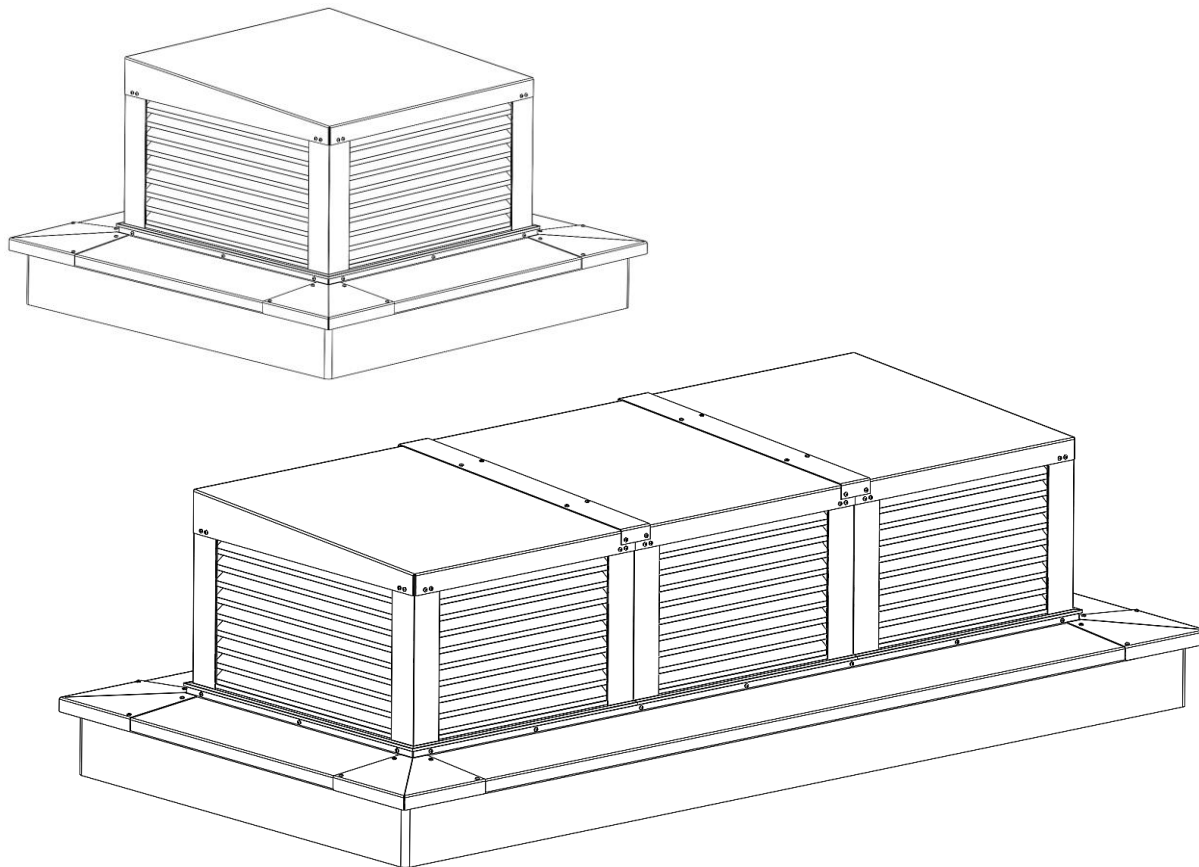


Einbauanleitung Duco Roof Turrit Solid 30Z mit Schwellenprofil

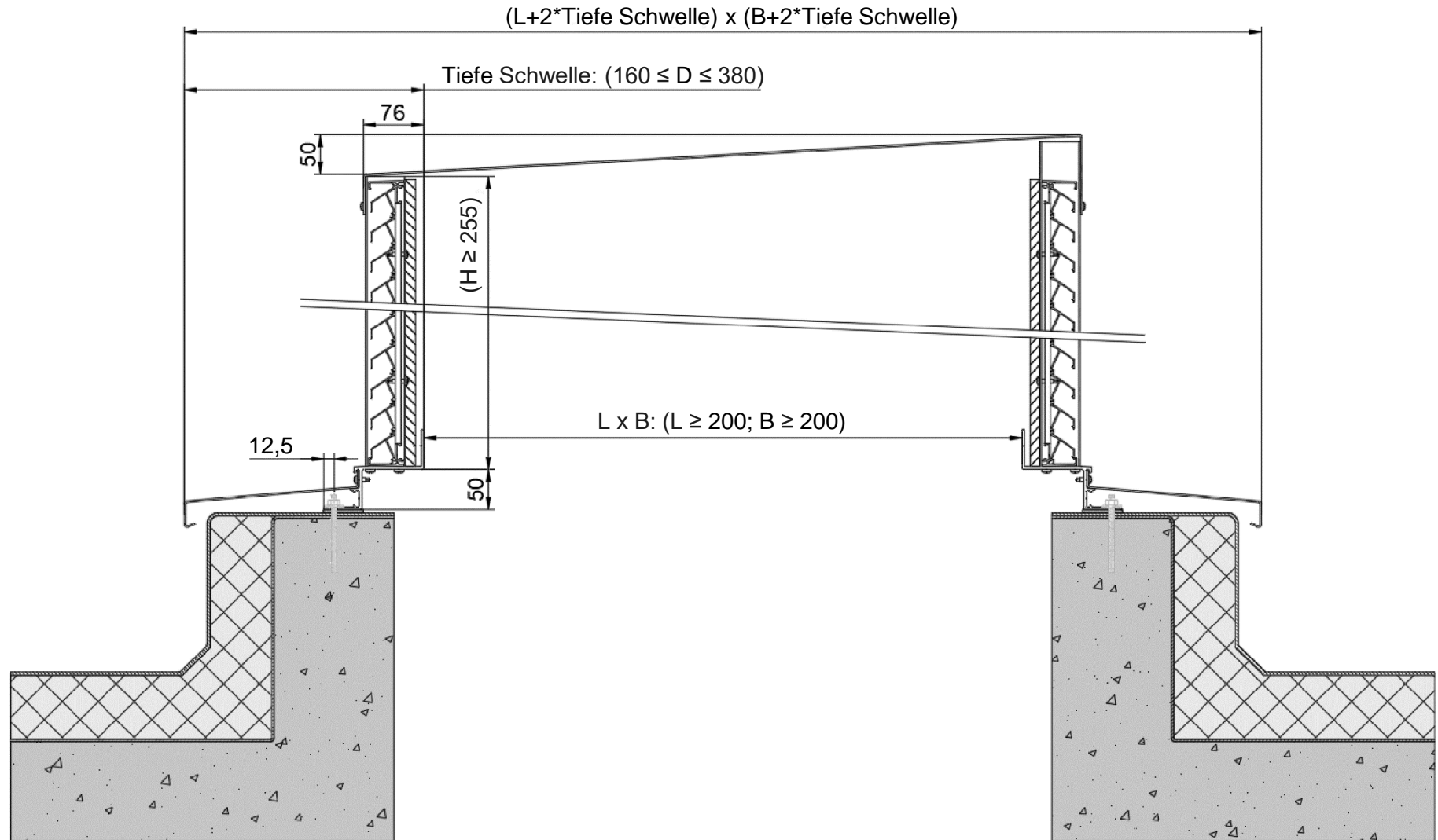
DUCO
Ventilation & Sun Control

22/03/2023

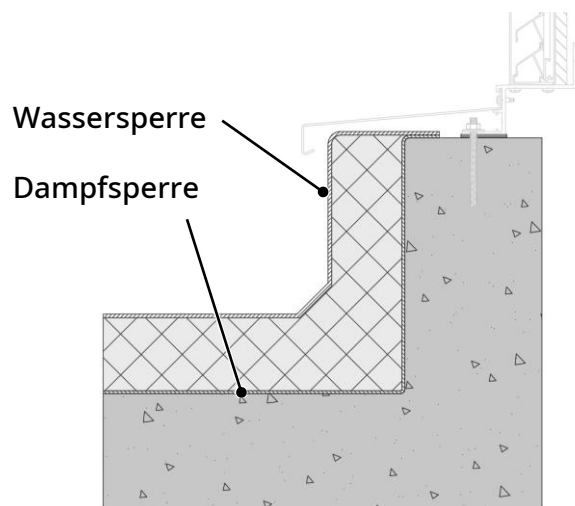


INHALT

- 1 Maße
- 2 Vorbereitung
- 3 Montage eines einzelnen Moduls
- 4 Montage von mehreren Modulen



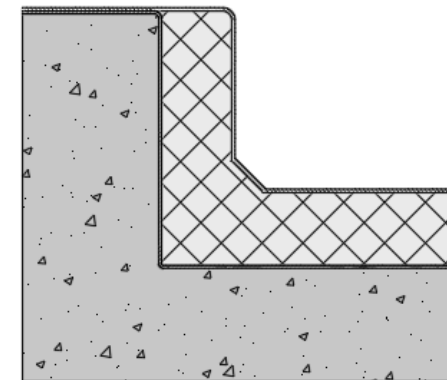
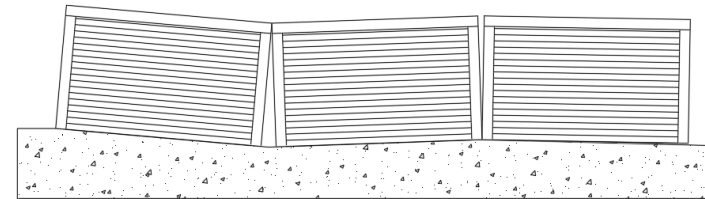
Wenn die Lüftungshaube vor den Dacharbeiten eingebaut wird, kann die Dacheindeckung vor der Lüftungshaube angebracht werden. Das Schwellenprofil wird nach den Dacharbeiten eingebaut.



Wassersperre und Dampfsperre
kommen teilweise über den Sockel

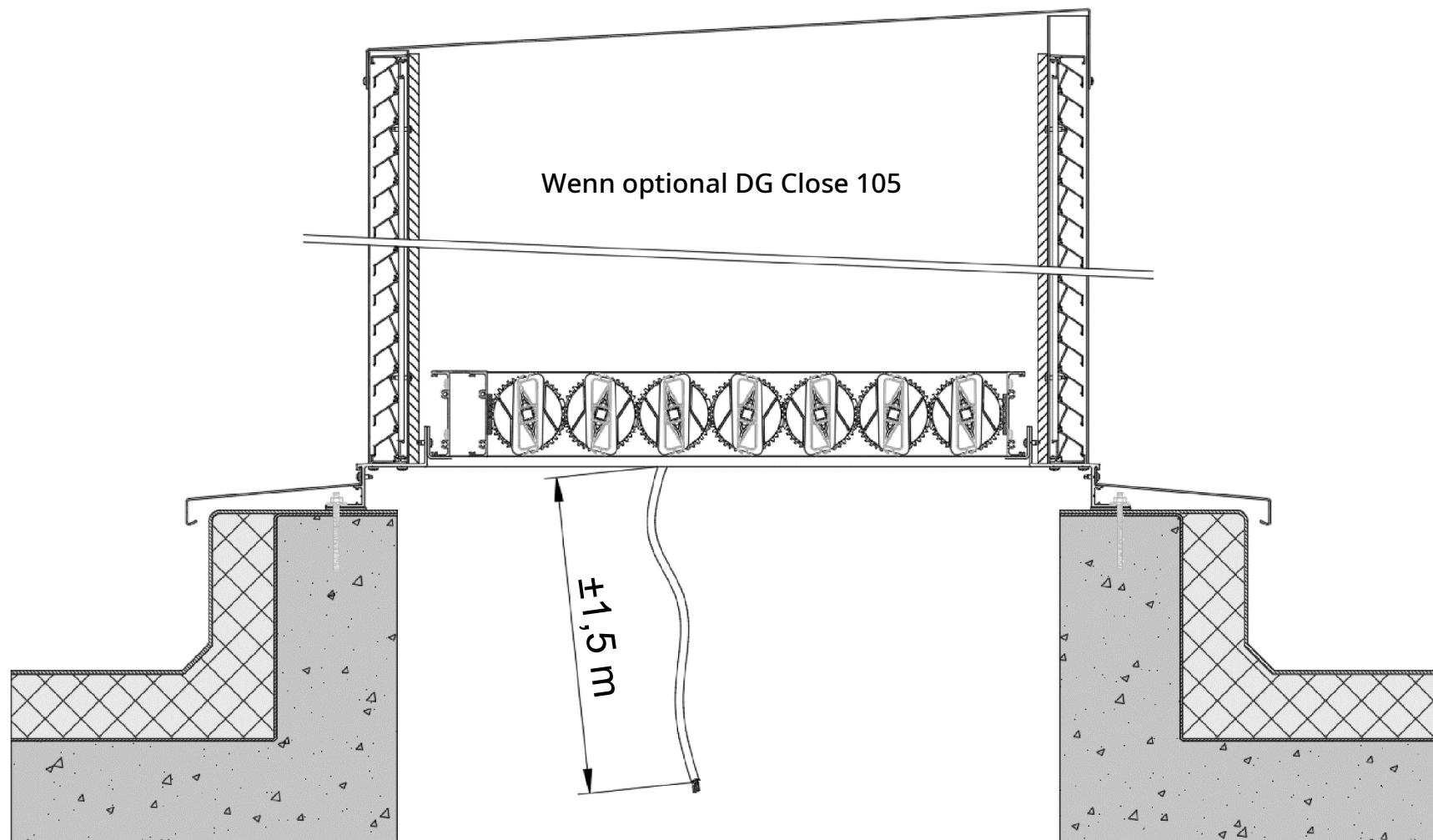
Wird die Lüftungshaube nach den Dacharbeiten eingebaut, kann das Lüftungshaubenmodul auch direkt auf die Dacheindeckung gesetzt werden. Beachten Sie, dass durch den Schichtaufbau eine unebene Oberfläche entsteht, die die Montage der Module erschweren kann.

In Absprache mit dem Dachdecker kann vereinbart werden, dass die Dacheindeckung nur teilweise über die Dachkante gelegt wird, so dass die Module direkt auf dem Untergrund platziert werden können. (siehe Szenario links)

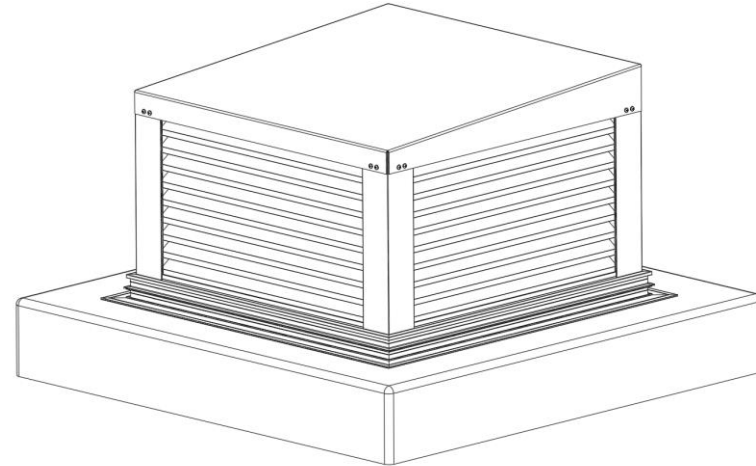
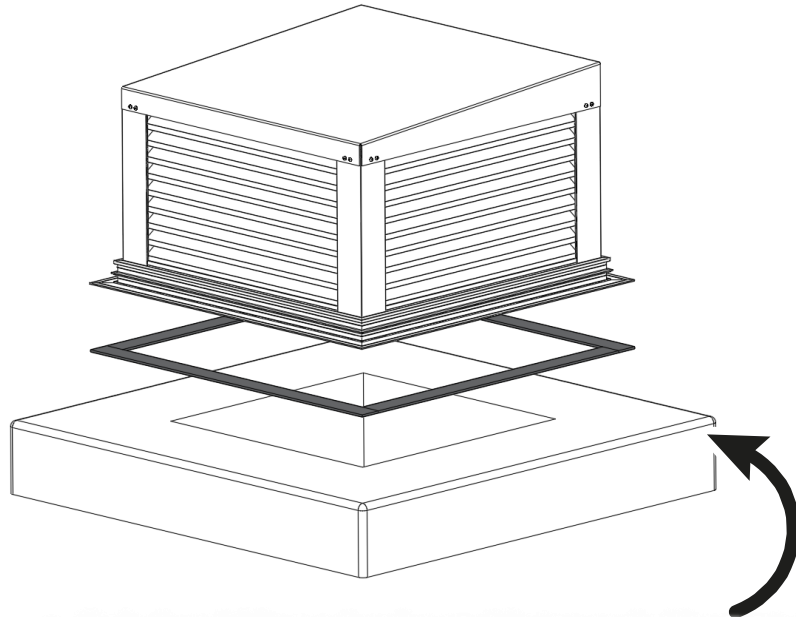


Wassersperre und Dampfsperre
reichen über den Sockel

2 Vorbereitung

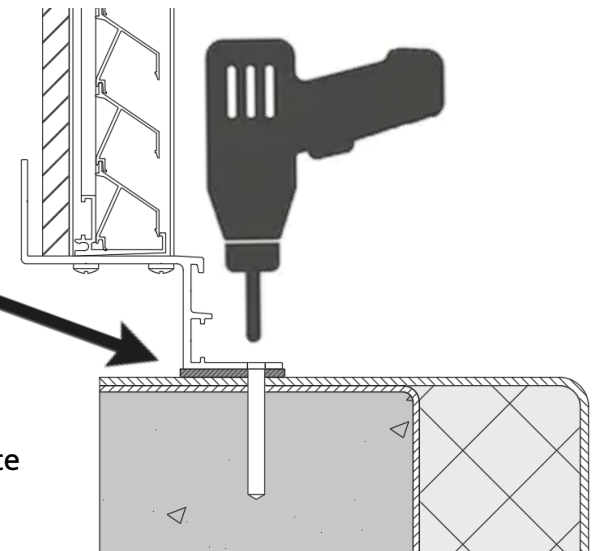


Das Kabel verlässt das DG Close105
an der Unterseite und ist ±1,5 m lang

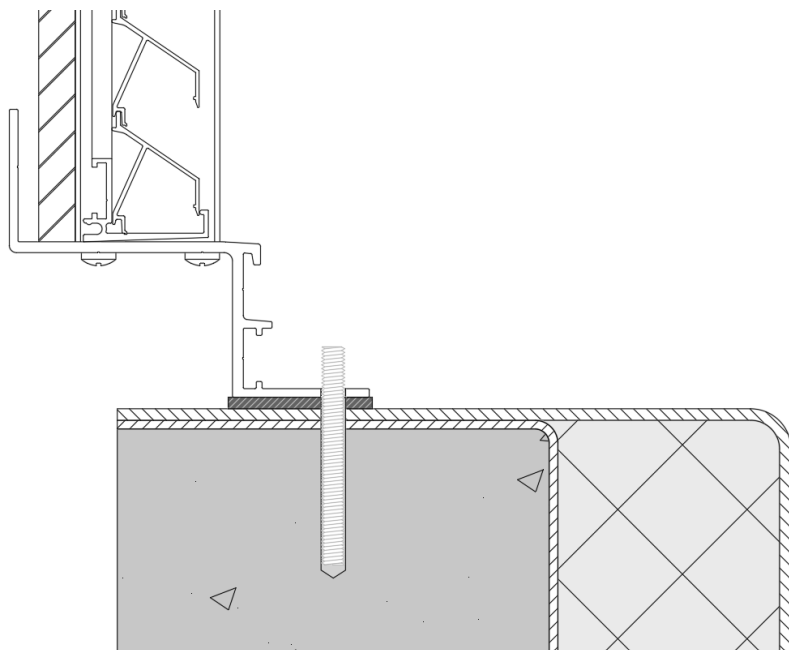


- Zwischen Lüftungshaube und Betonsockel kommt ein mitgeliefertes Kleband (E0001601). Kleben Sie es auf die Lüftungshaube ODER den Sockel.

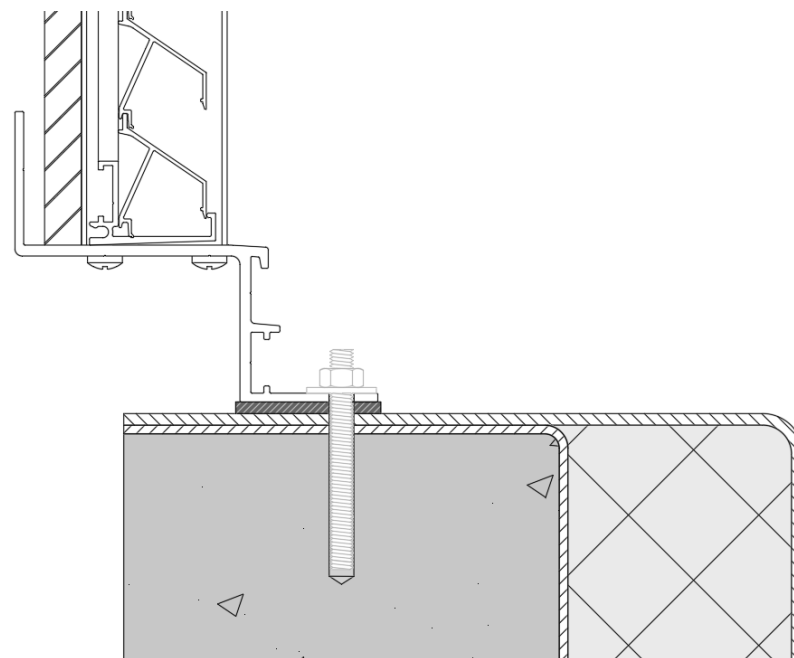
- Bohren Sie Löcher um die Lüftungshaube herum, durch den Flansch in den Beton.
Die Löcher sollten groß genug für M8-Schrauben sein.
- Maximal 1000 mm zwischen den Löchern und mindestens zwei pro Seite



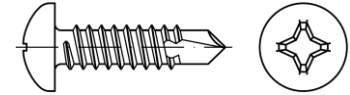
3 Montage eines einzelnen Moduls



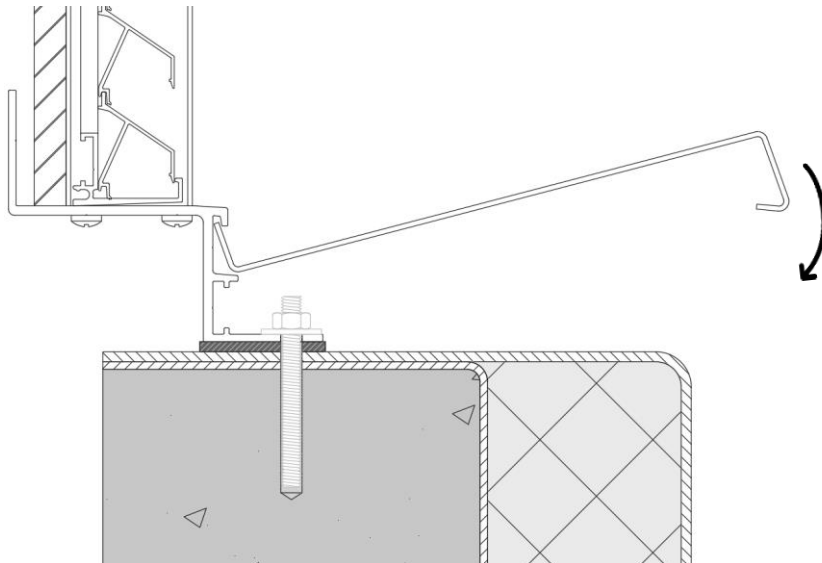
Befestigen Sie das Gewindeende
(nicht von Duco geliefert) in der Betonstruktur.
(z.B.: Chemische Verankerung/Injektionsmörtel)



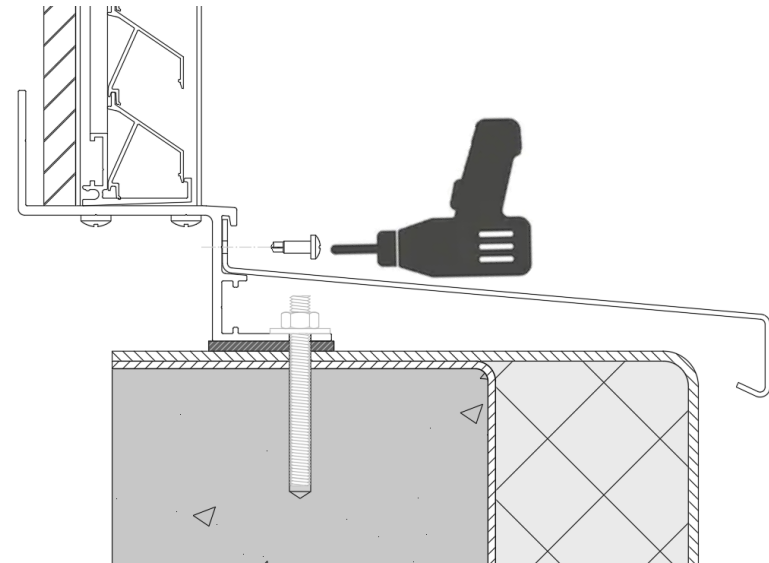
Sichern Sie die Lüftungshaube
mit Mutter und Unterlegscheibe
(nicht von Duco geliefert)



G0000227: Selbstbohrende
 Schraube aus Edelstahl
 Ø 4,8 x 16 DIN7504-M



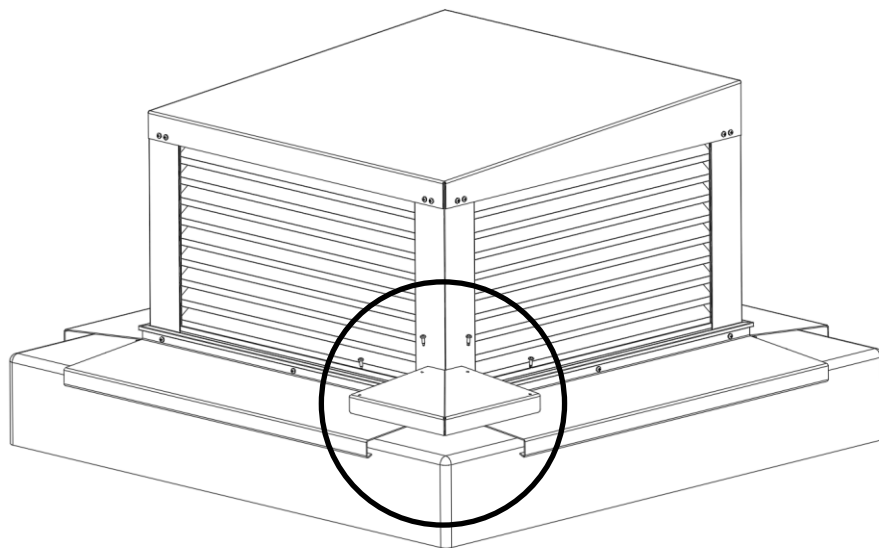
Richten Sie das Schwellenprofil an der Basis der Lüftungshaube aus und drehen Sie die Schwelle in Position.



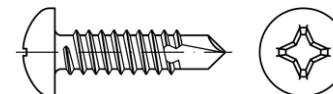
Befestigen Sie das Schwellenprofil mit den mitgelieferten Schrauben. Das Profil ist bereits mit vorgebohrten Öffnungen versehen.

3

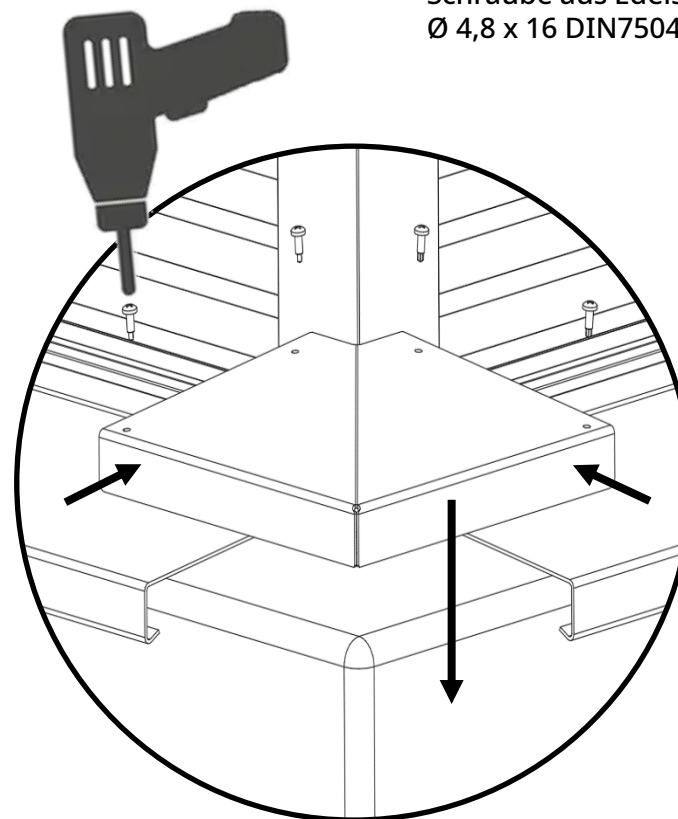
Montage eines einzelnen Moduls



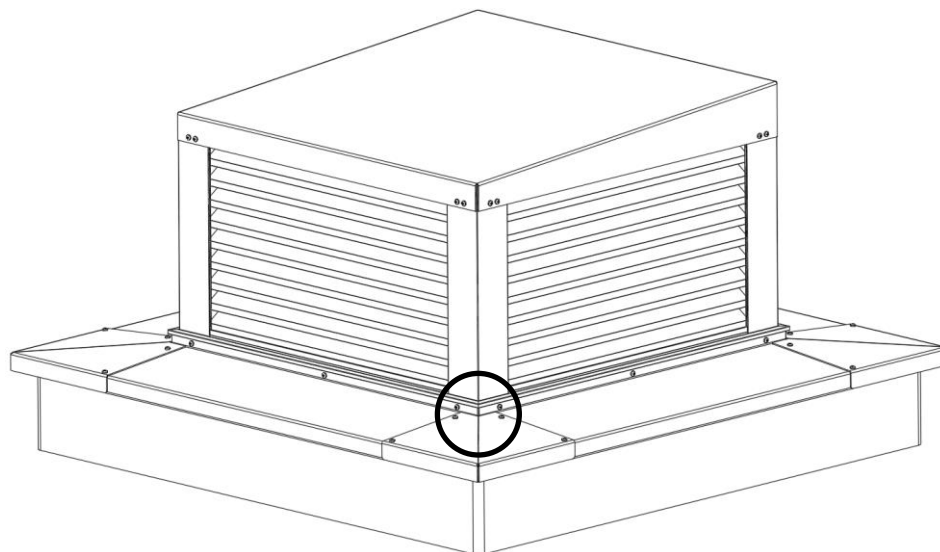
Positionieren Sie das Eckstück (G0120025) auf dem Schwellenprofil und befestigen Sie es mit 4 Schrauben; die Löcher im Eckstück sind bereits vorgebohrt.



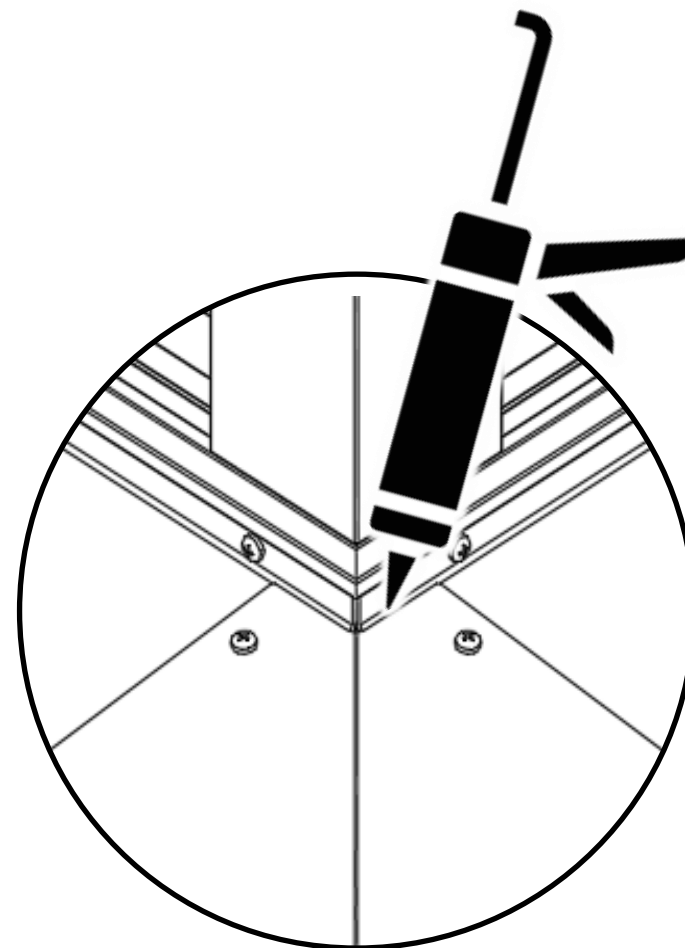
G0000227: Selbstbohrende
Schraube aus Edelstahl
Ø 4,8 x 16 DIN7504-M

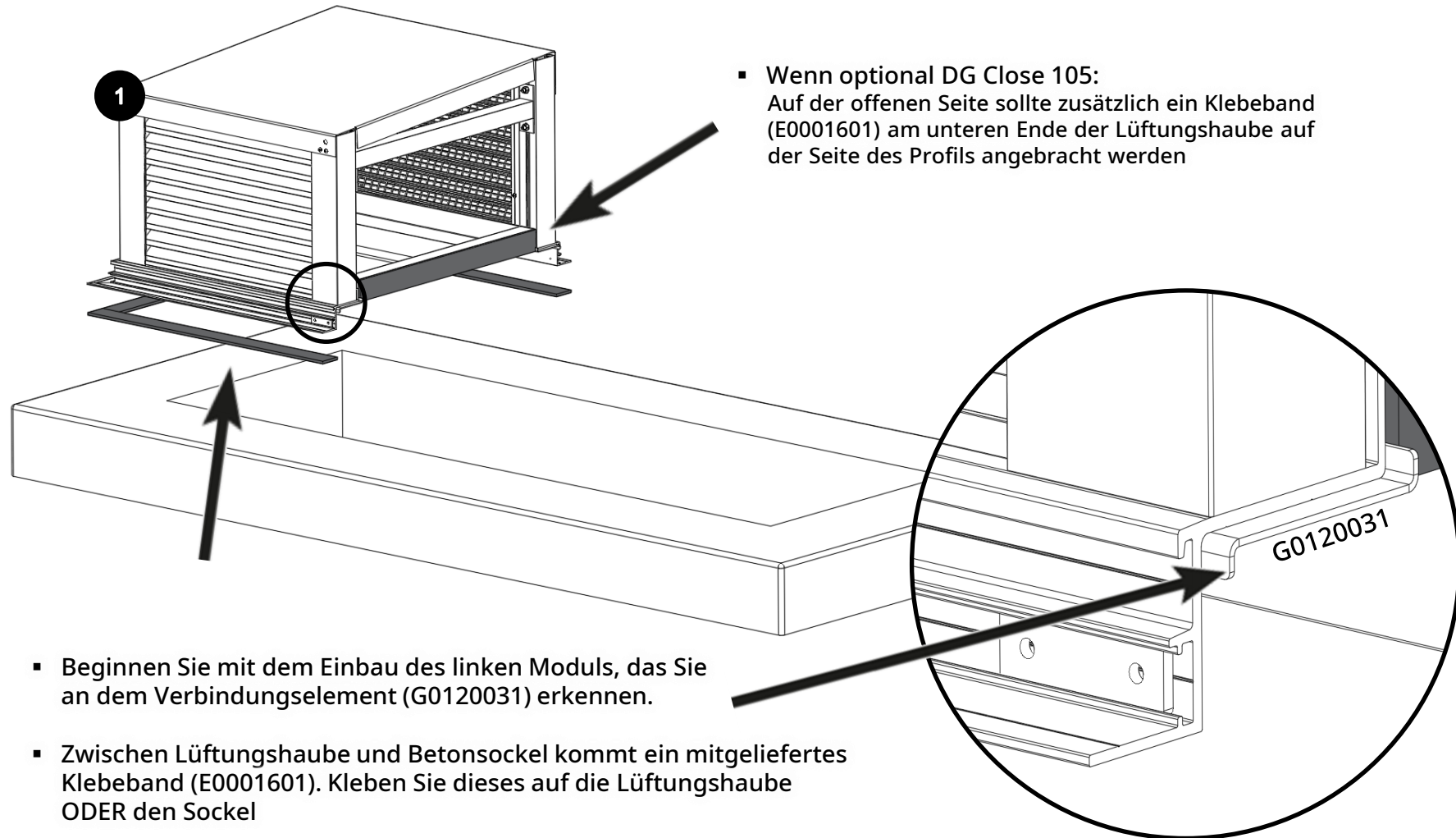


3 Montage eines einzelnen Moduls

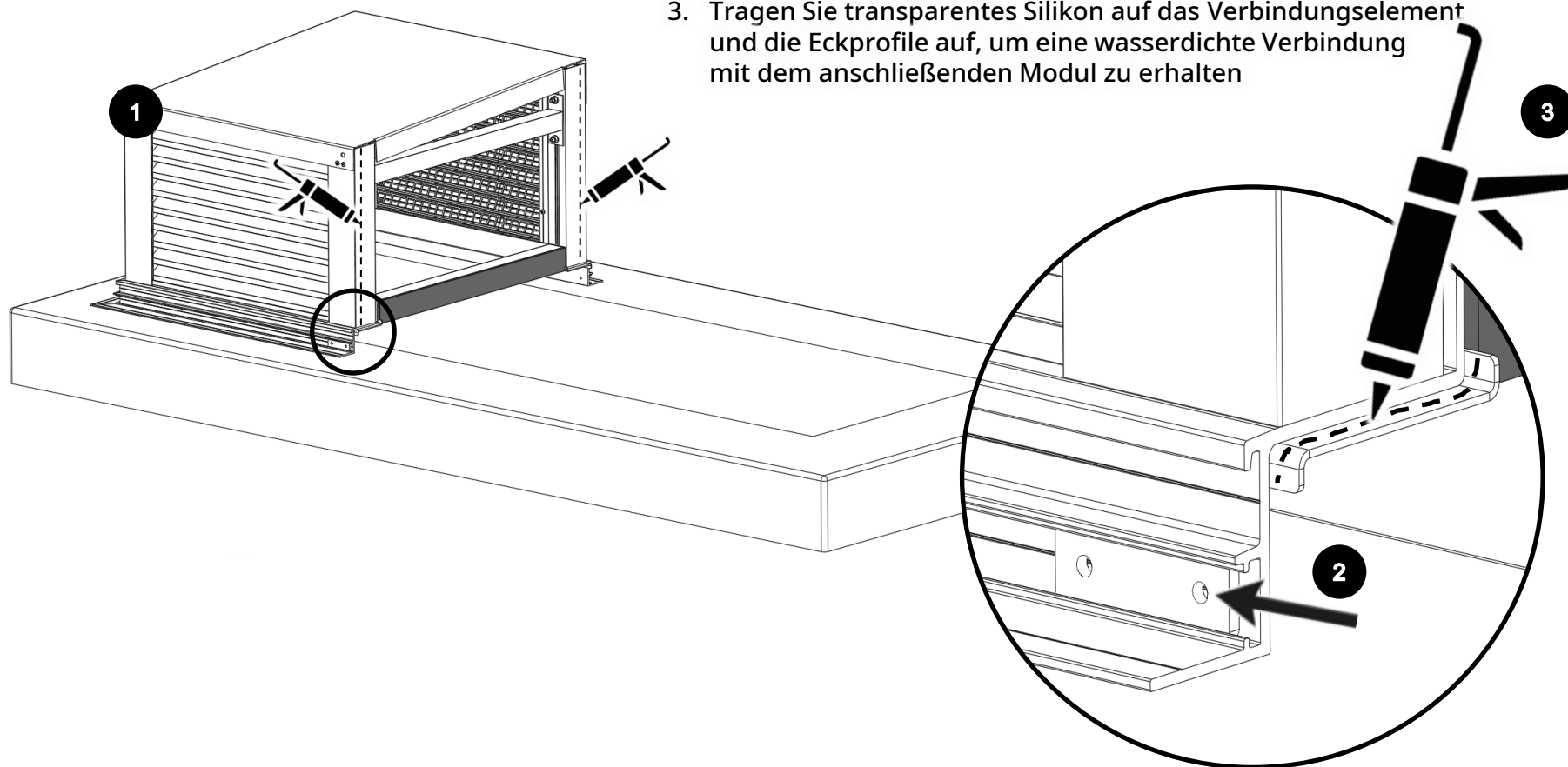


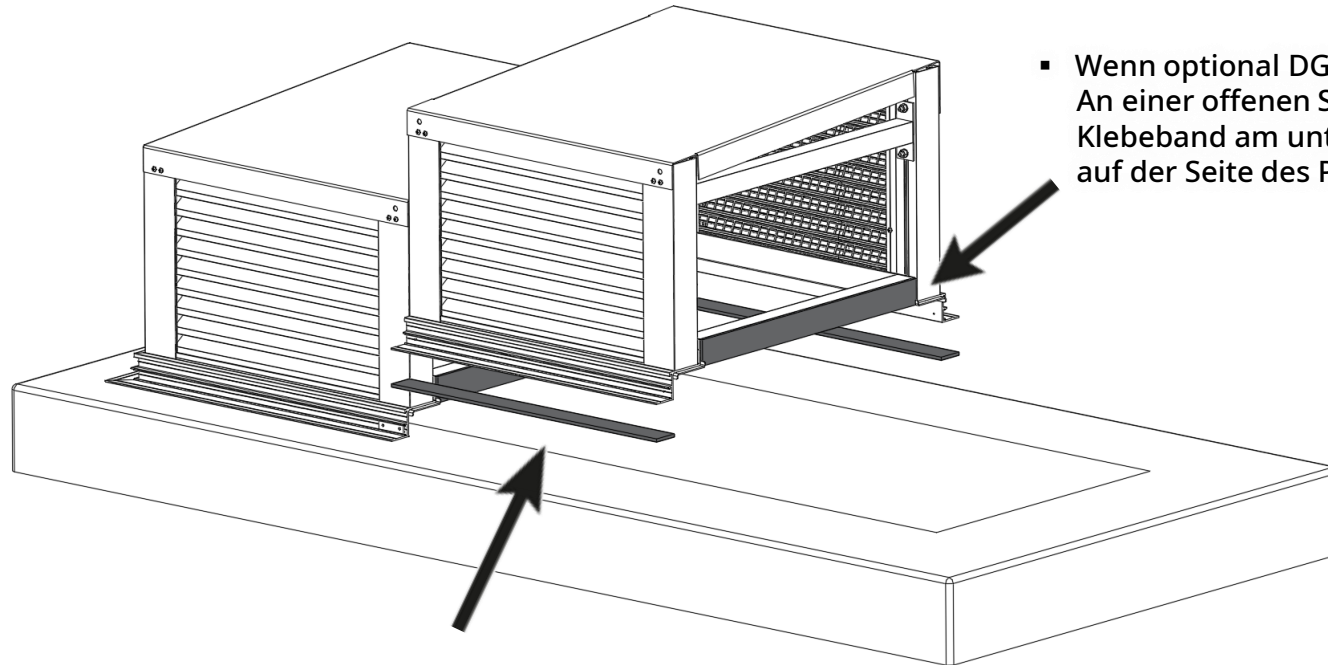
Dichten Sie die Naht an der Oberseite sorgfältig mit transparentem Silikon ab. (4x)





1. Beginnen Sie mit dem Einbau des linken Moduls, das Sie an dem Verbindungselement (G0120031) erkennen.
2. Positionieren Sie das Modul auf dem Dach und schieben Sie die Verbindungsplatte (G0120032) in das Basisprofil. (2x)
3. Tragen Sie transparentes Silikon auf das Verbindungselement und die Eckprofile auf, um eine wasserdichte Verbindung mit dem anschließenden Modul zu erhalten

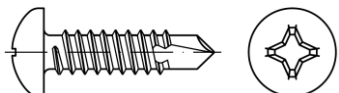
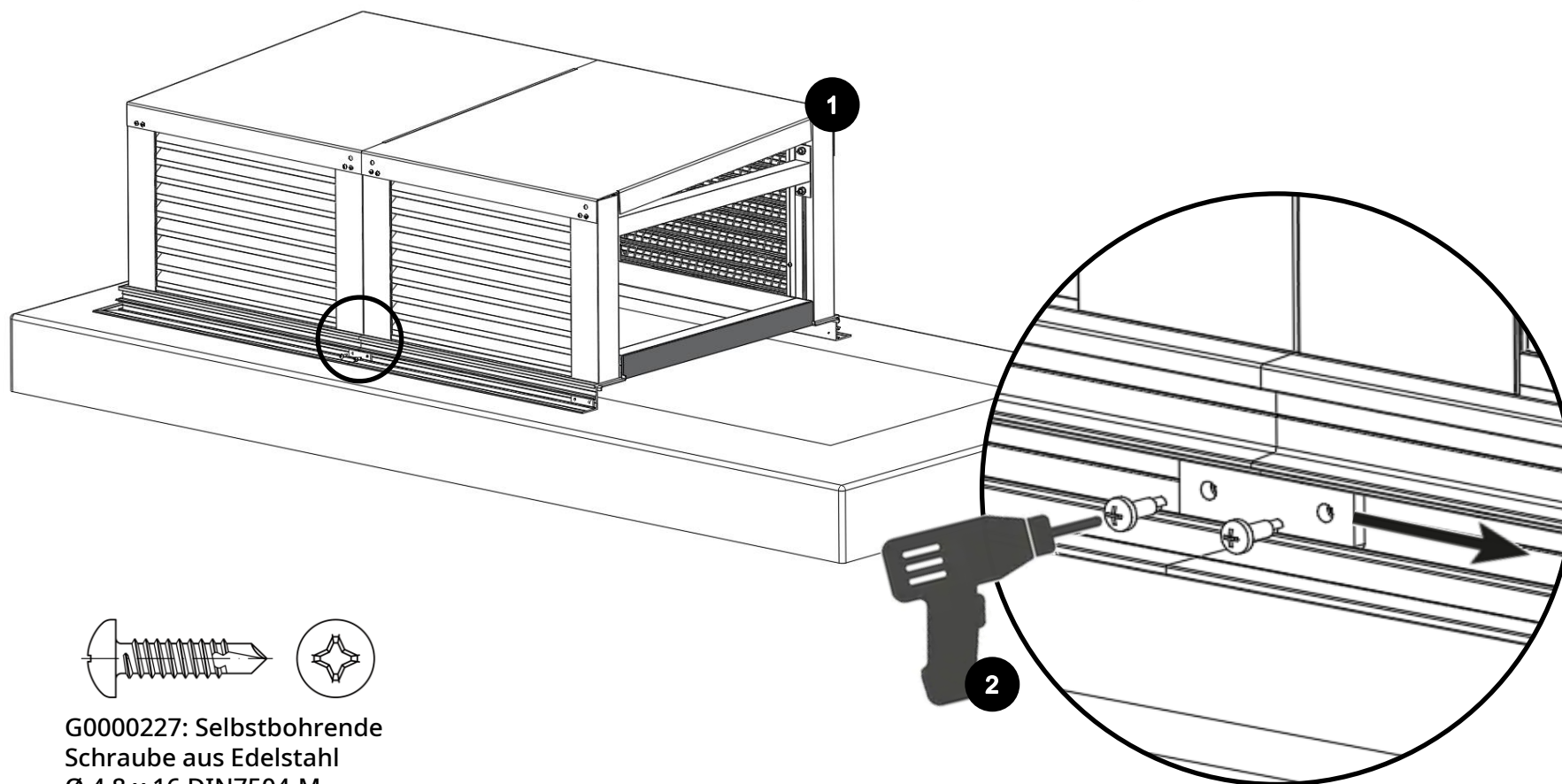




- Wenn optional DG Close 105:
An einer offenen Seite muss zusätzlich ein Klebeband am unteren Ende der Lüftungshaube auf der Seite des Profils angebracht werden

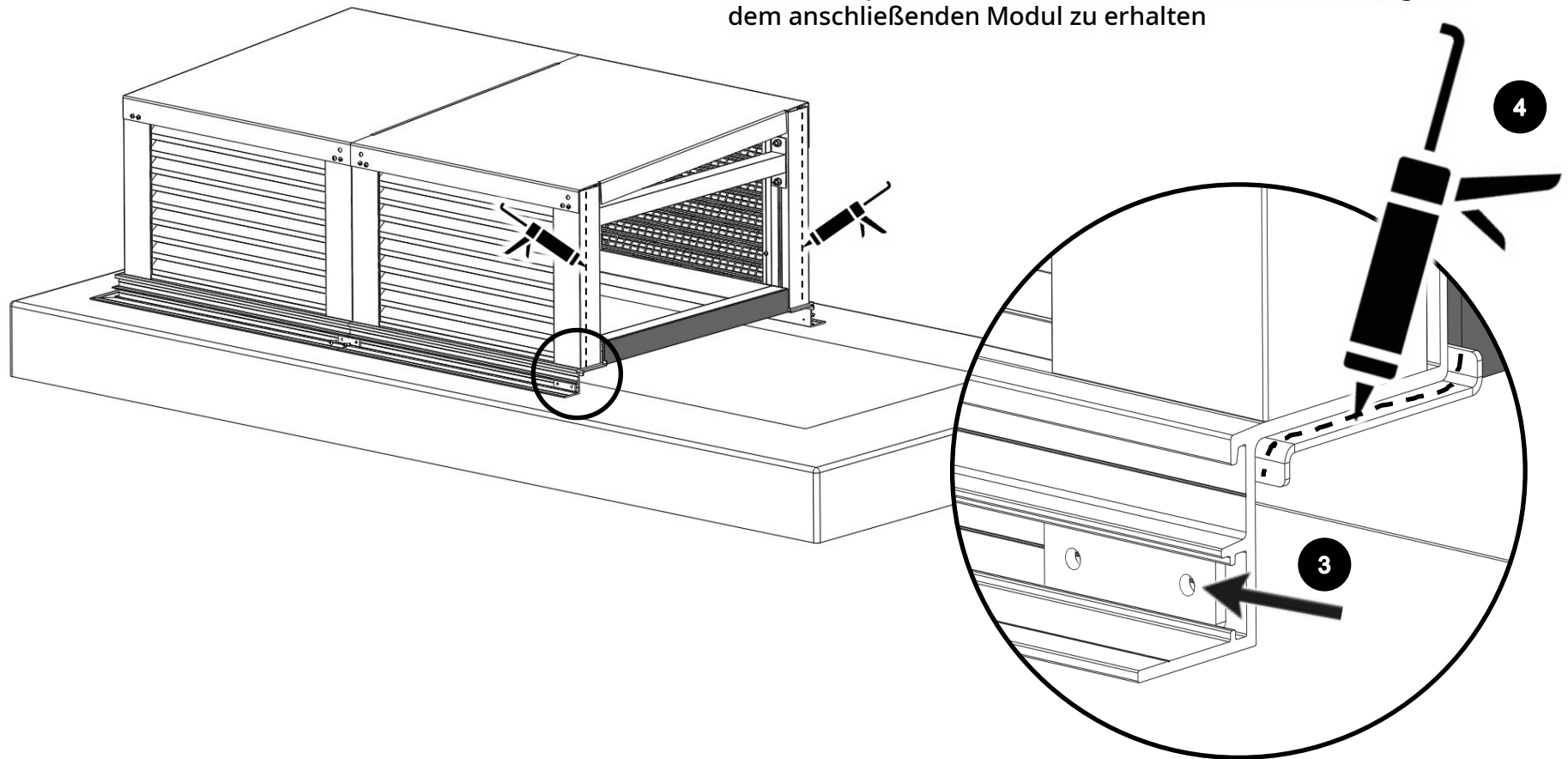
- Platzieren Sie das mittlere Modul neben das linke Modul.
- Ein mitgeliefertes Klebeband (E0001601) kommt zwischen Lüftungshaube und Betonsockel. Kleben Sie dieses auf die Lüftungshaube ODER den Sockel

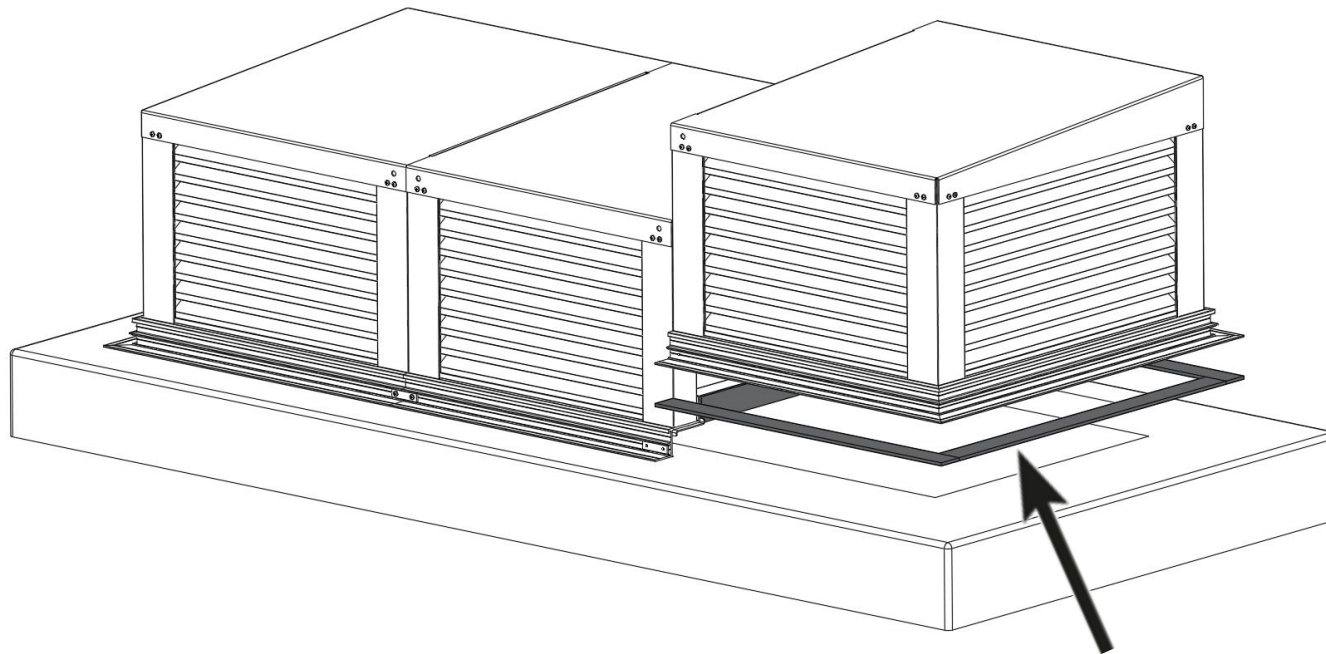
1. Platzieren Sie das mittlere Modul neben das linke Modul.
2. Verbinden Sie die Module mit der Verbindungsplatte (G0120032). Im Basisprofil sind vorgebohrte Öffnungen. Verwenden Sie dafür die mitgelieferten Schrauben.



G0000227: Selbstbohrende
Schraube aus Edelstahl
Ø 4,8 x 16 DIN7504-M

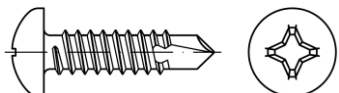
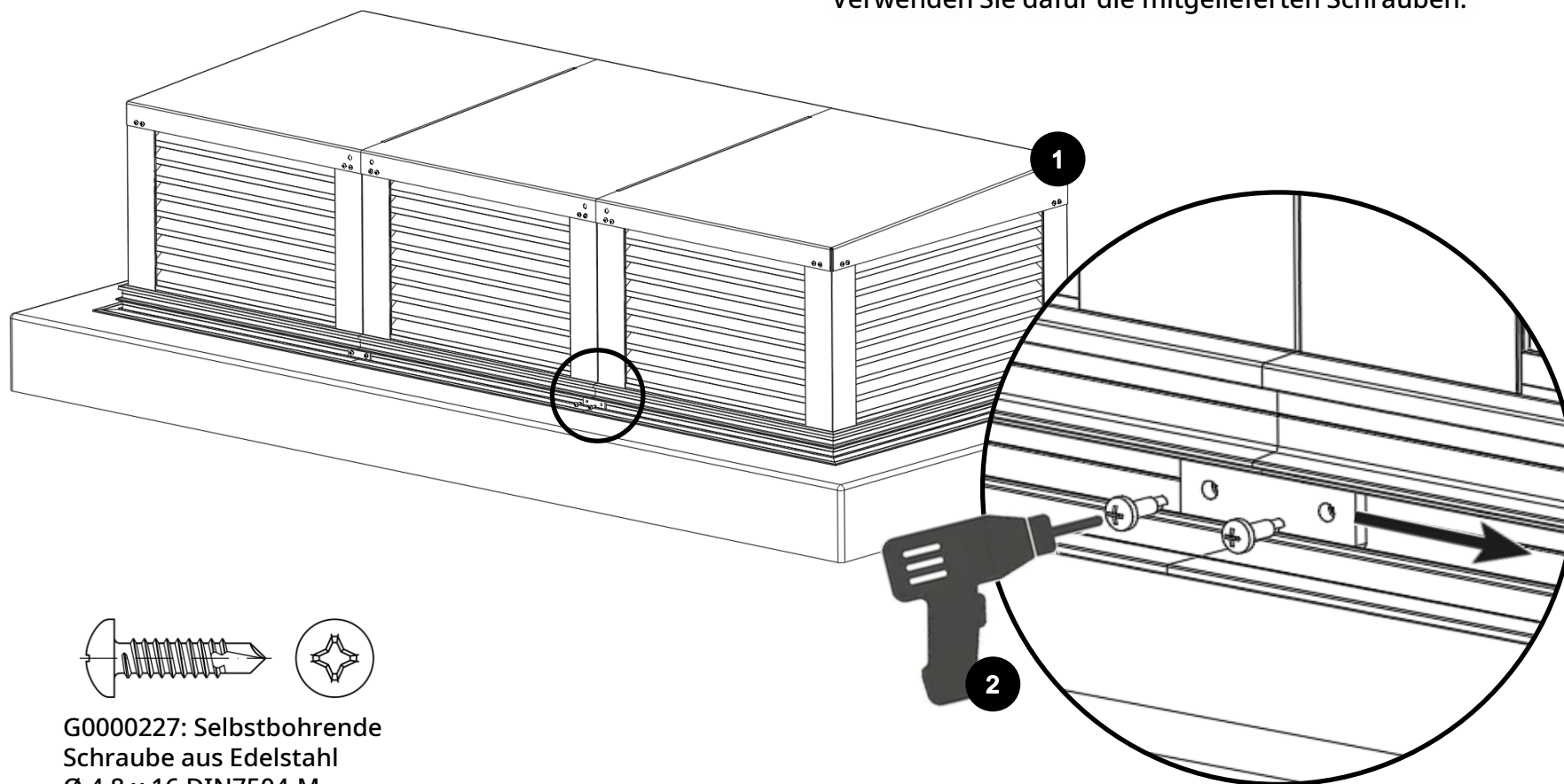
3. Positionieren Sie das Modul auf dem Dach und schieben Sie die Verbindungsplatte (G0120032) in das Basisprofil. (2x)
4. Tragen Sie transparentes Silikon auf das Verbindungselement und die Eckprofile auf, um eine wasserdichte Verbindung mit dem anschließenden Modul zu erhalten



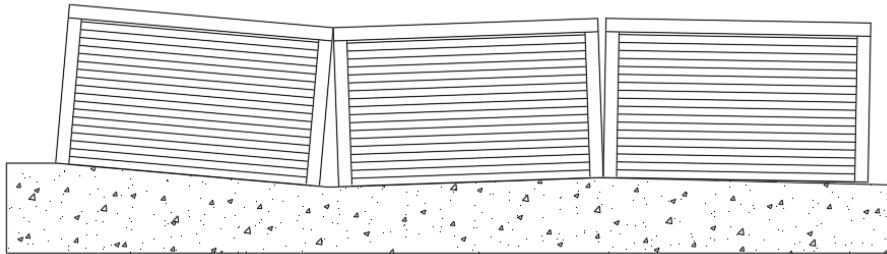


- Platzieren Sie das mittlere Modul neben das linke Modul.
- Ein mitgeliefertes Klebeband (E0001601) kommt zwischen Lüftungshaube und Betonsockel. Kleben Sie dieses auf die Lüftungshaube ODER den Sockel

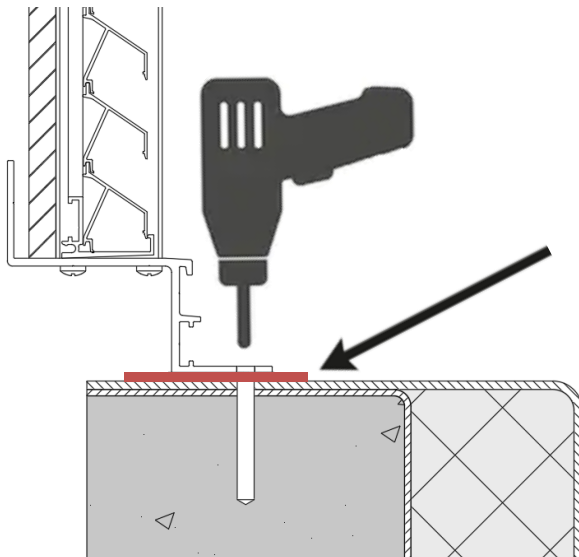
1. Legen Sie das rechte Modul neben das mittlere Modul.
2. Verbinden Sie die Module mit der Verbindungsplatte (G0120032). Im Basisprofil sind vorgebohrte Öffnungen. Verwenden Sie dafür die mitgelieferten Schrauben.



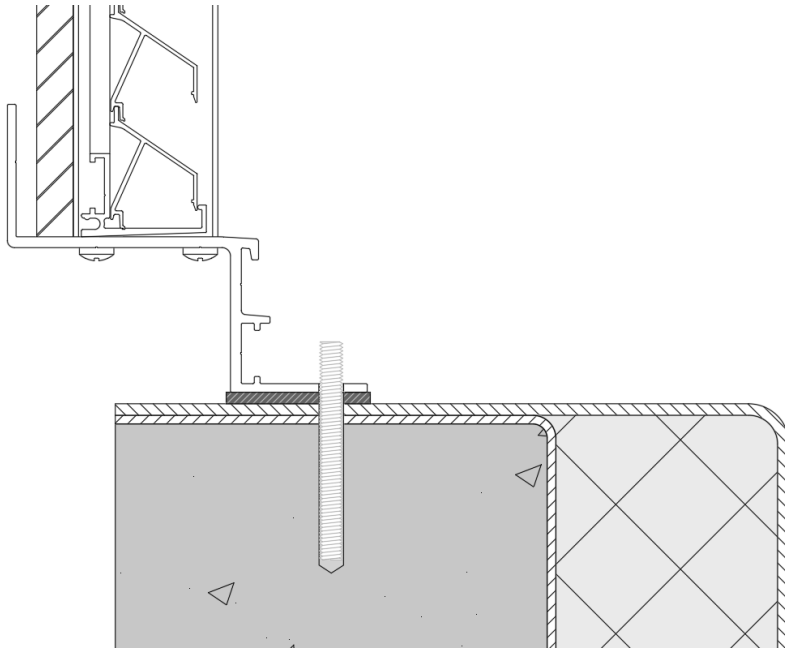
G0000227: Selbstbohrende
Schraube aus Edelstahl
Ø 4,8 x 16 DIN7504-M



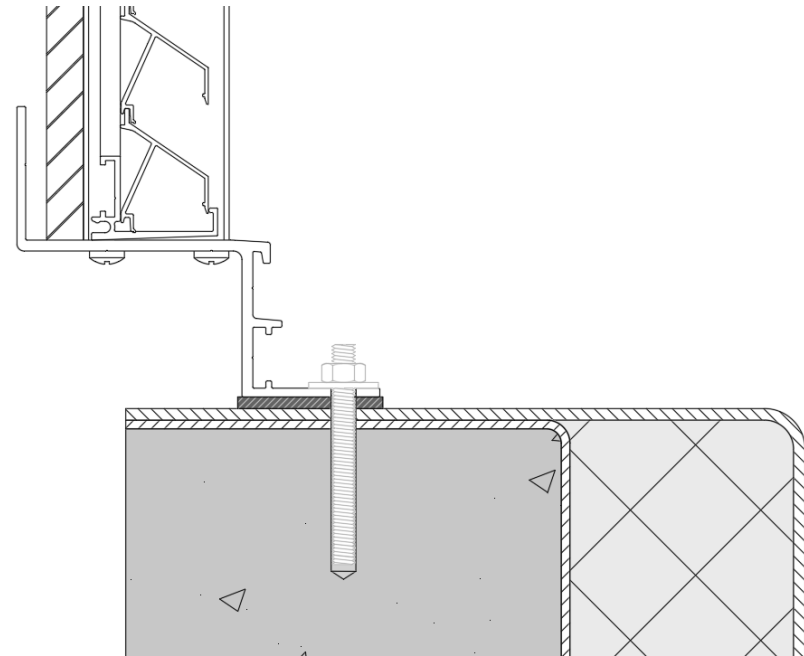
- Bei sehr unebenem Untergrund:
 - Unterstützung des Basisprofils durch Füllblöcke
 - Stützen in Höhe der Befestigungselemente/alle 500 mm anbringen



- Bohren Sie Löcher um die Lüftungshaube herum, durch den Flansch in den Beton. Die Löcher sollten groß genug für M8-Schrauben sein.
- Maximal 1000 mm zwischen den Löchern und mindestens zwei pro Seite

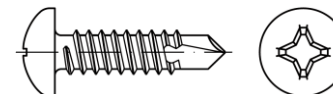


Befestigen Sie das Gewindeende
(nicht von Duco geliefert) in der Betonstruktur.
(z.B.: Chemische Verankerung/Injektionsmörtel)

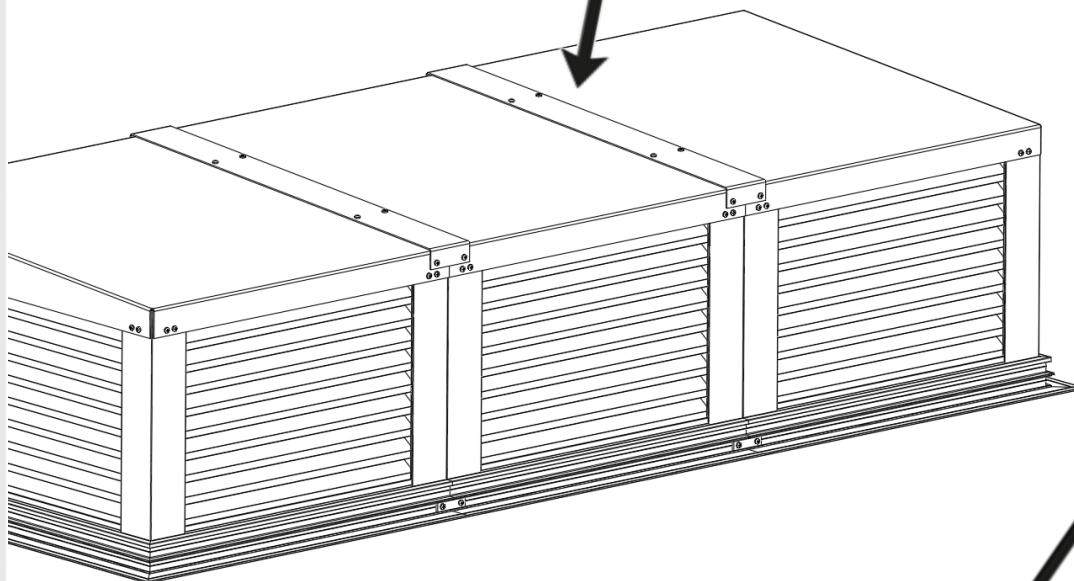


Sichern Sie die Lüftungshaube
mit Mutter und Unterlegscheibe
(nicht von Duco geliefert)

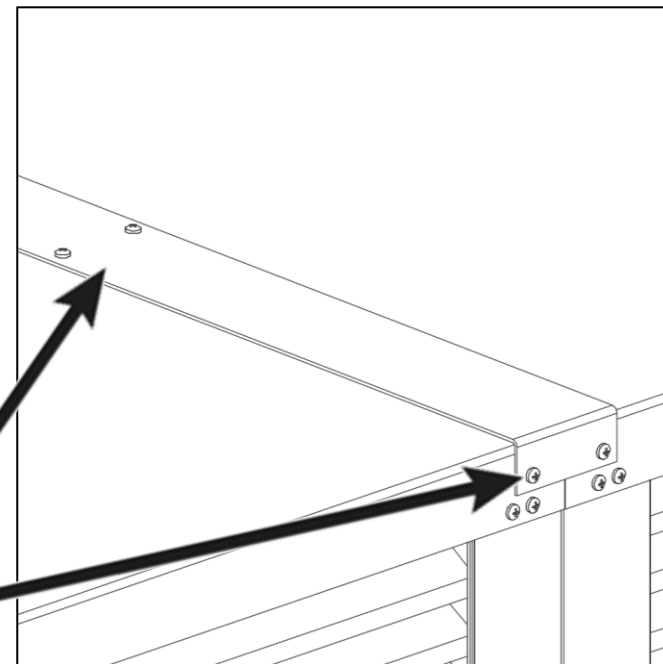
Verbindungsplatte (G012007) mit doppelseitigem Klebeband (E0001612) versehen

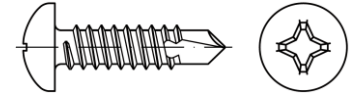


G000227: Selbstbohrende
Schraube aus Edelstahl
Ø 4,8 x 16 DIN7504-M

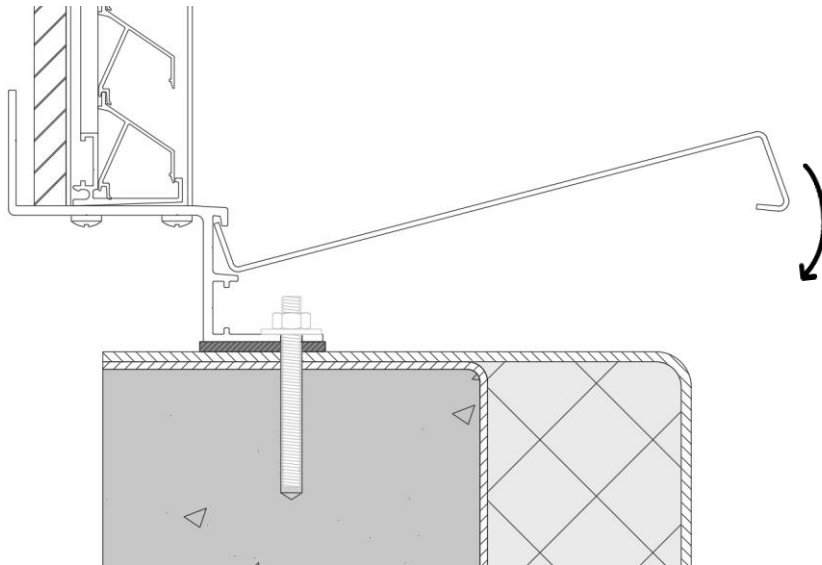


Schrauben Sie die Leiste mit selbstbohrenden
Schrauben Ø 4,8 x 16 (G000227) an die Lüftungshaube

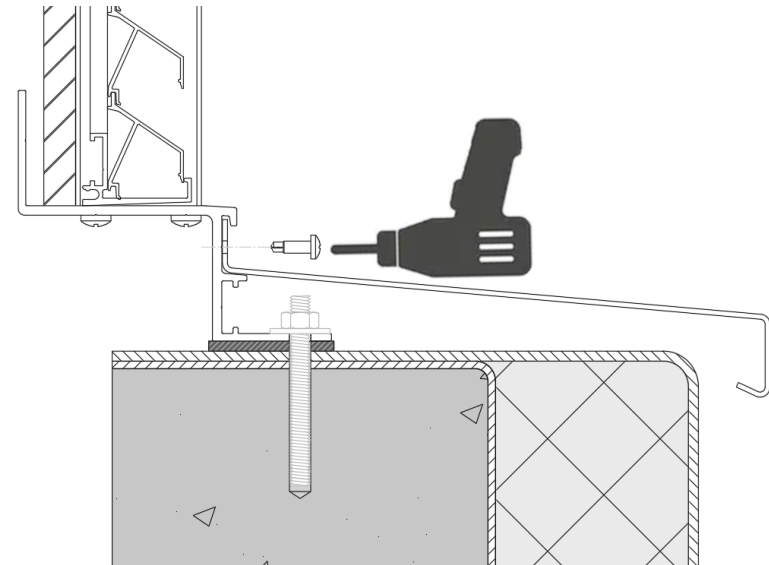




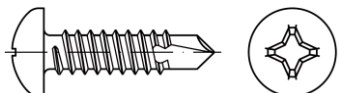
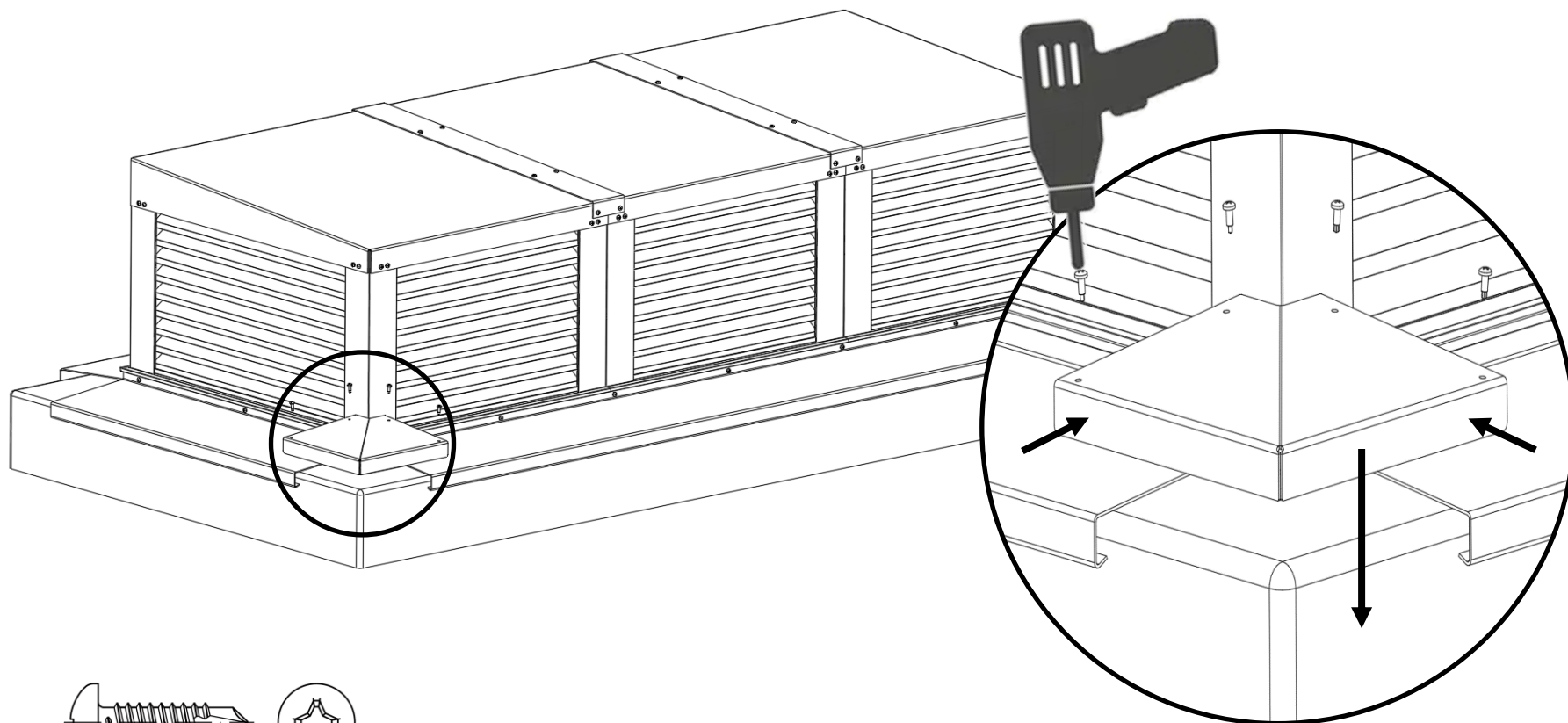
G0000227: Selbstbohrende
 Schraube aus Edelstahl
 Ø 4,8 x 16 DIN7504-M



Richten Sie das Schwellenprofil an der Basis der Lüftungshaube aus und drehen Sie die Schwelle in Position.

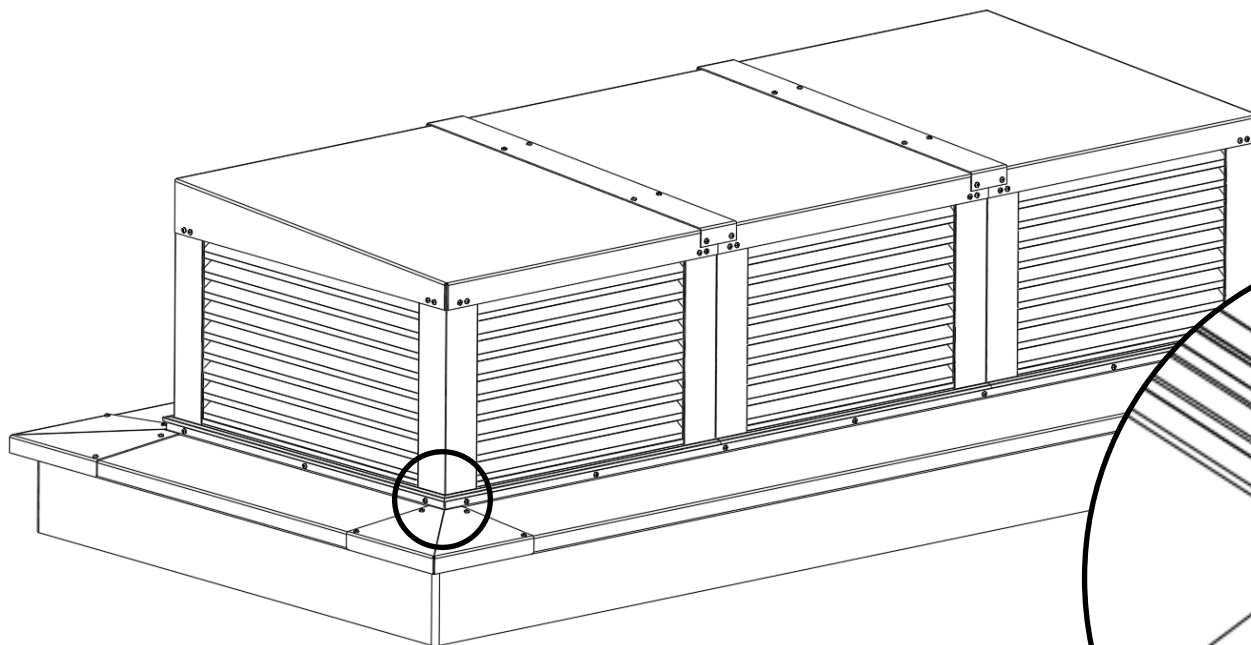


Befestigen Sie das Schwellenprofil mit den mitgelieferten Schrauben. Das Profil ist bereits mit vorgebohrten Öffnungen versehen.

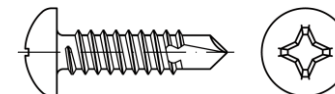
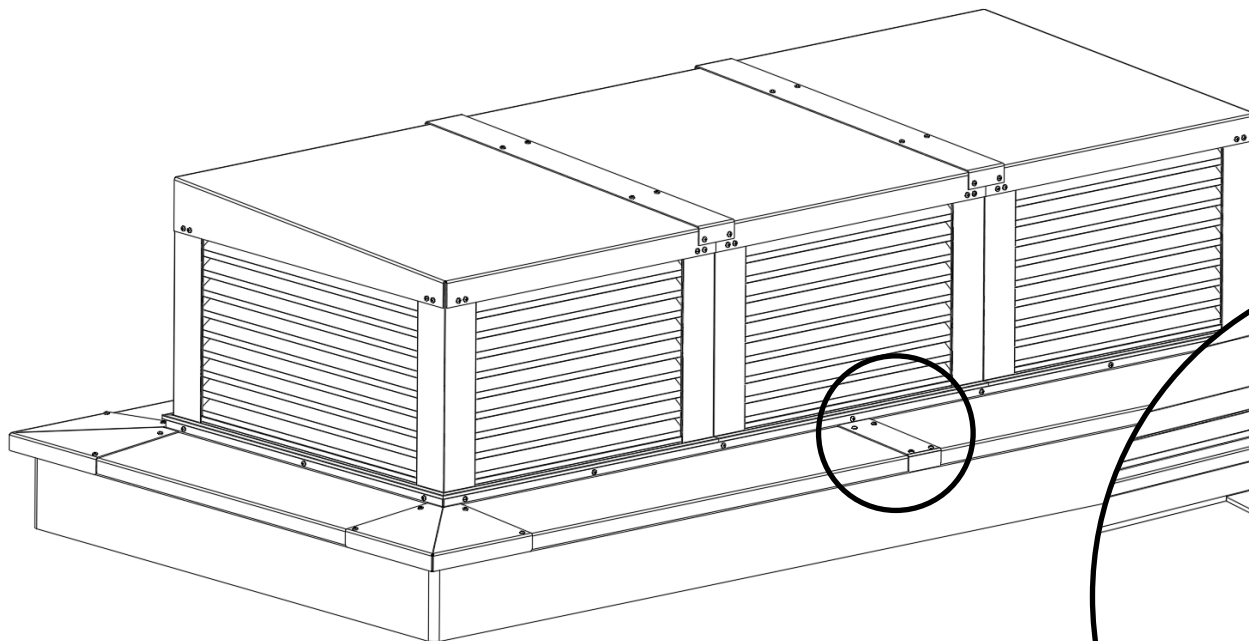


G0000227: Selbstbohrende
Schraube aus Edelstahl
Ø 4,8 x 16 DIN7504-M

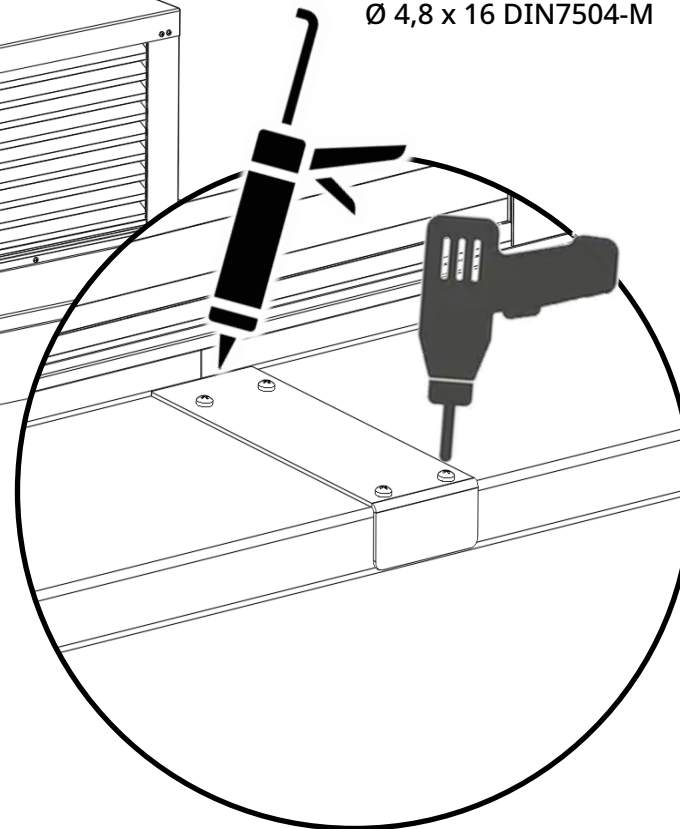
Positionieren Sie das Eckstück (G0120025) auf dem
Schwellenprofil und befestigen Sie es mit 4 Schrauben;
die Löcher im Eckstück sind bereits vorgebohrt.



Dichten Sie die Naht an der Oberseite sorgfältig mit transparentem Silikon ab. (4x)



G0000227: Selbstbohrende
Schraube aus Edelstahl
Ø 4,8 x 16 DIN7504-M



Wenn die Gesamtlänge des Schwellenprofils länger als 3 m ist, besteht es aus zwei separaten Teilen. Diese Teile werden mit dem Verbindungselement G0120035 verbunden.

Mit den mitgelieferten Schrauben festschrauben, oben mit transparentem Silikon abdichten