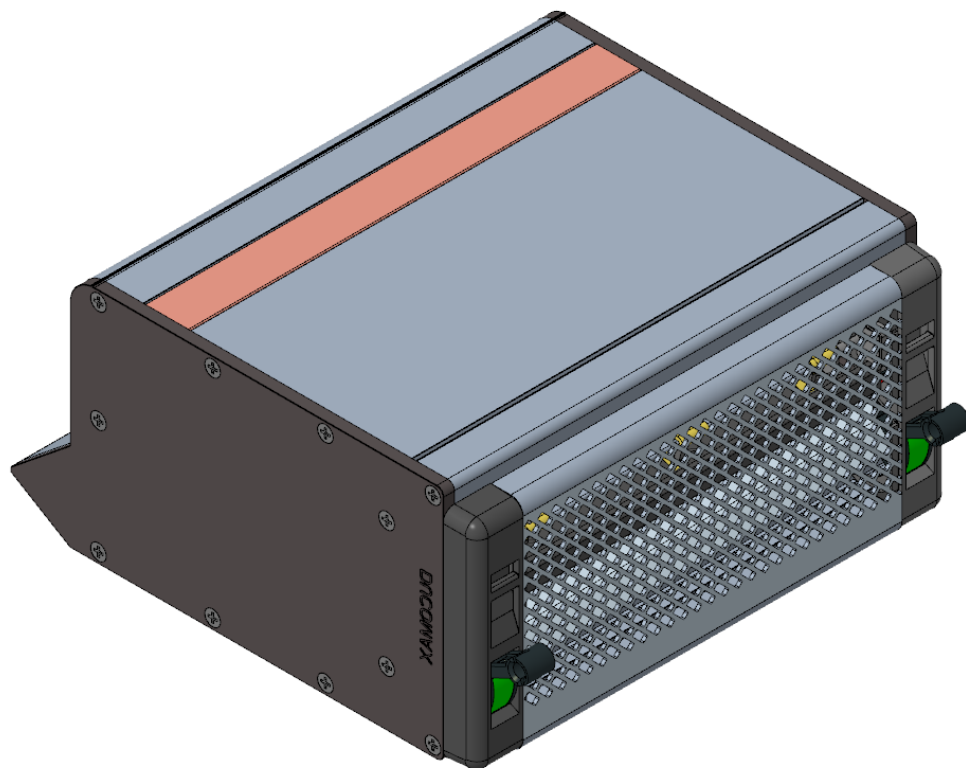


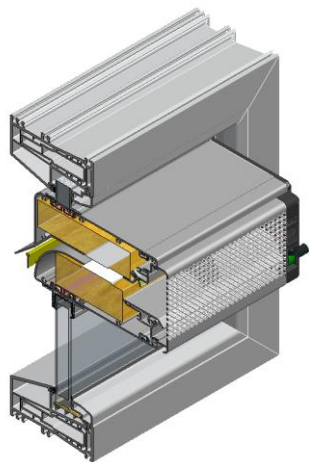
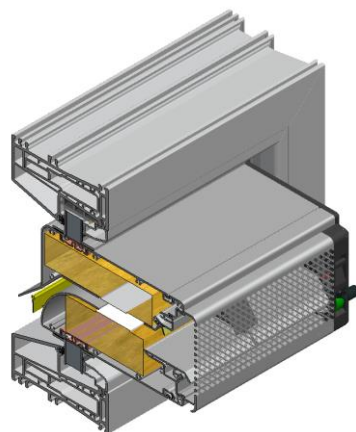
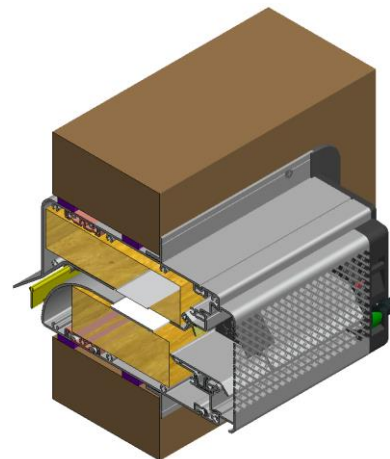
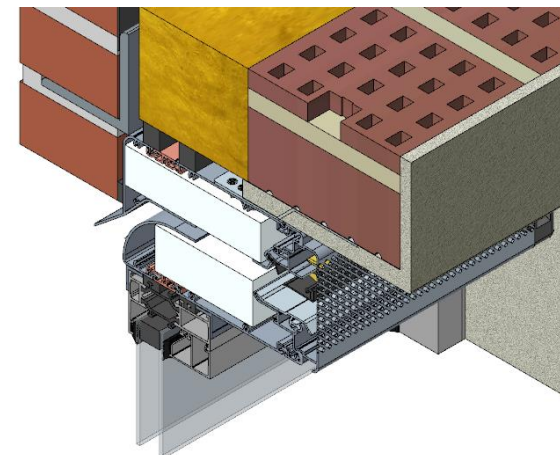
# DucoMax 'ZR'

L0004091-M 25/05/2023



## TABLE DES MATIÈRES

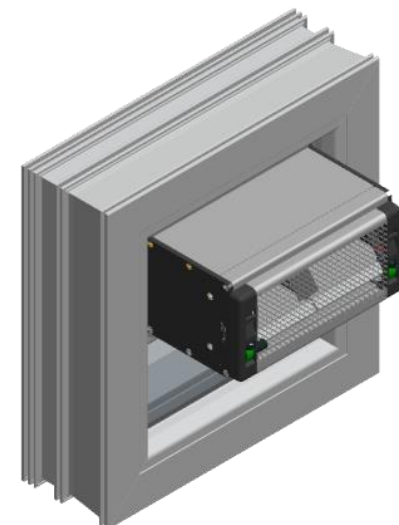
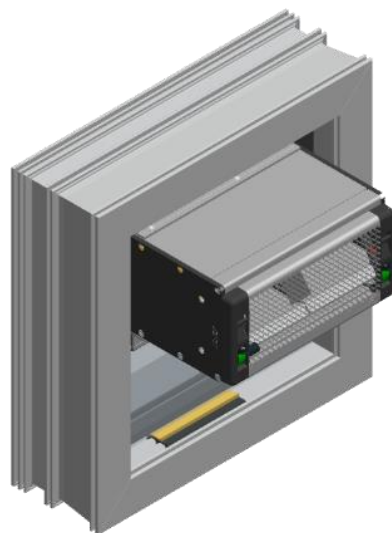
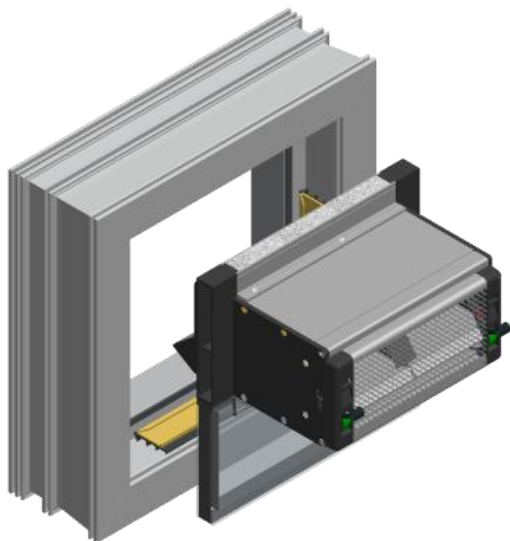
1. Vue d'ensemble
2. Pose sur vitrage
3. Pose sur traverse
4. Pose sur traverse compacte
5. Pose sur châssis

**Pose sur vitrage****Pose sur traverse****Pose sur traverse compacte****Pose sur châssis**

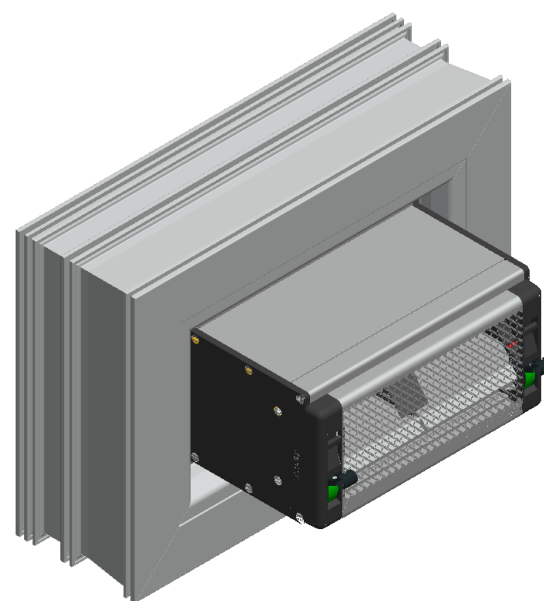
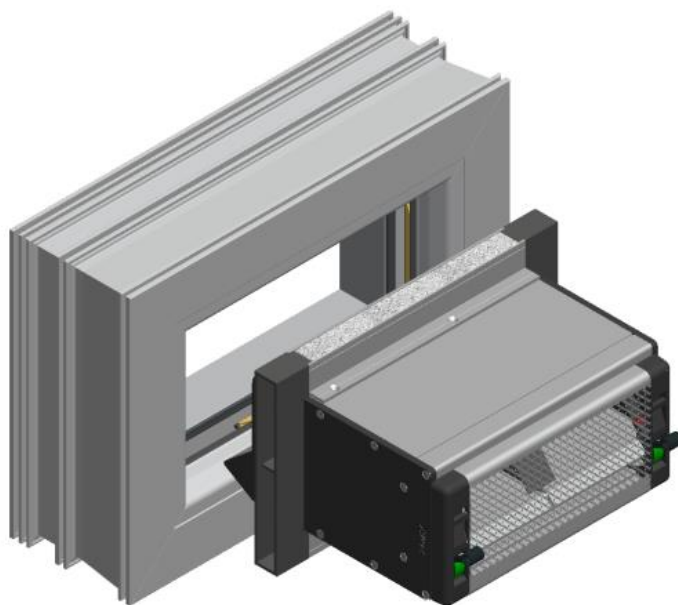
## 2

## Pose sur vitrage

Pour des instructions détaillées : voir Instructions de pose - aérateurs pose sur vitrage : L0004126



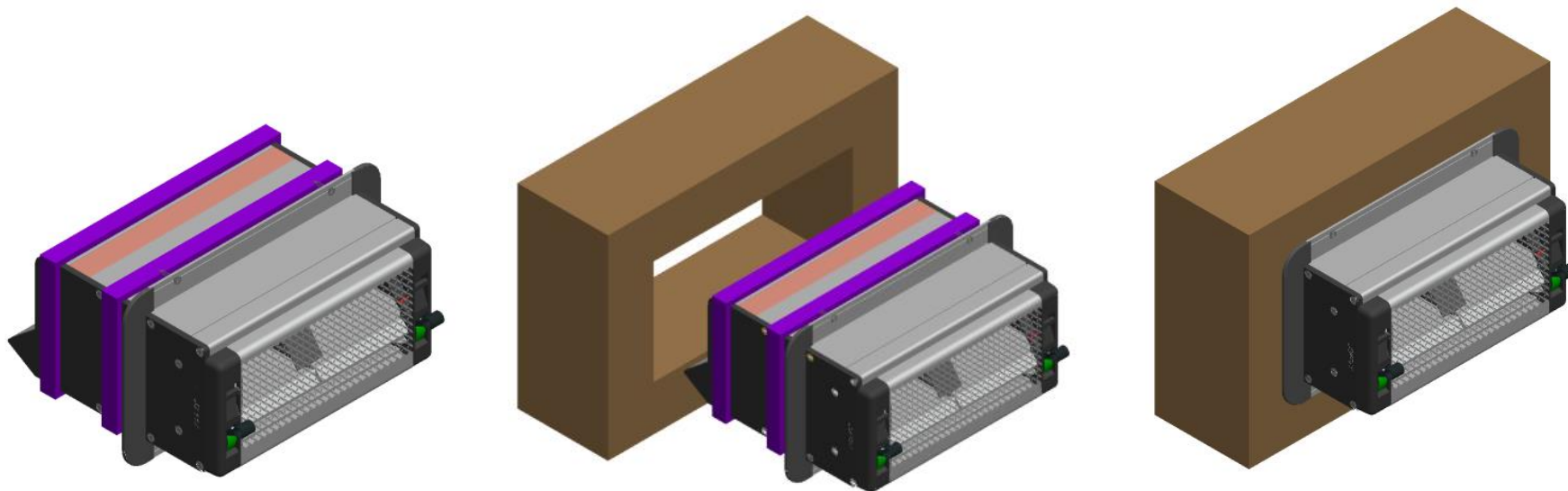
- 1) Poser l'aérateur dans le châssis.
- 2) Fixer les parclozes.



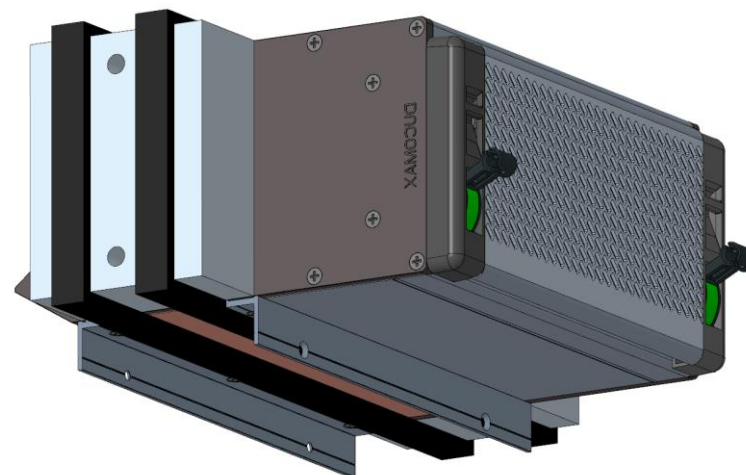
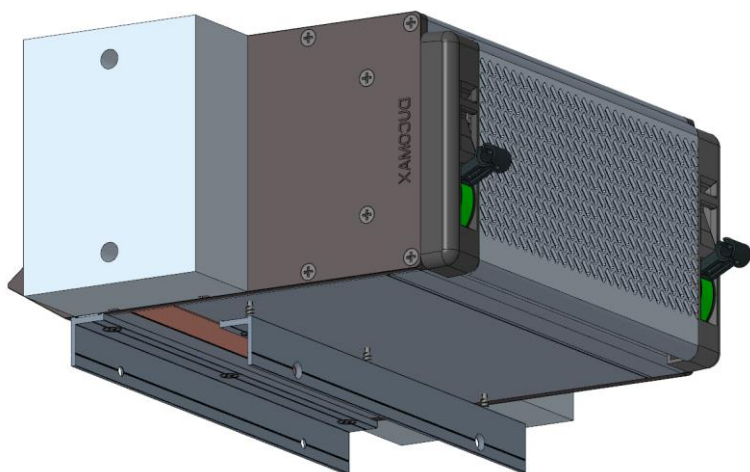
# 4

## Pose sur traverse compacte

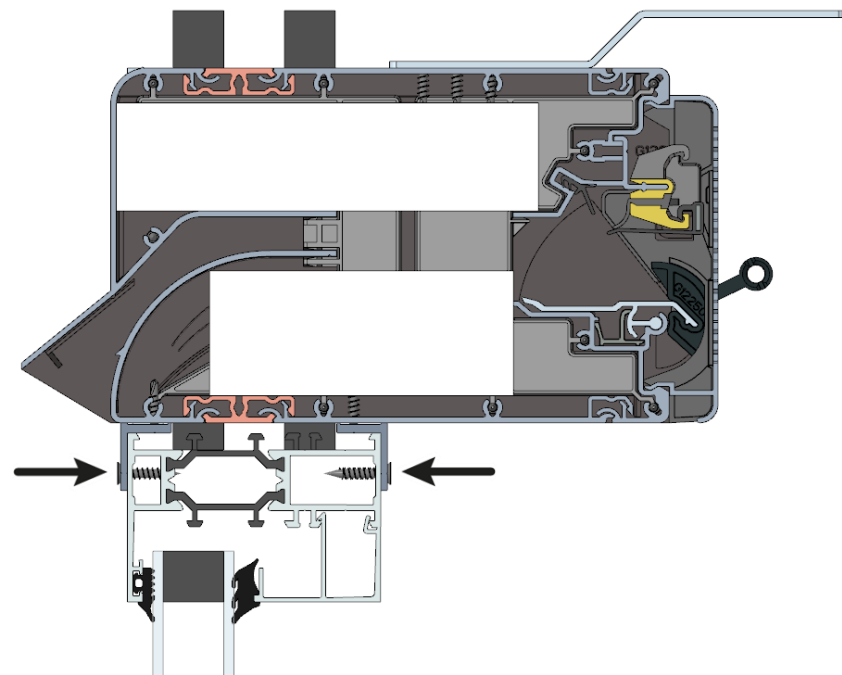
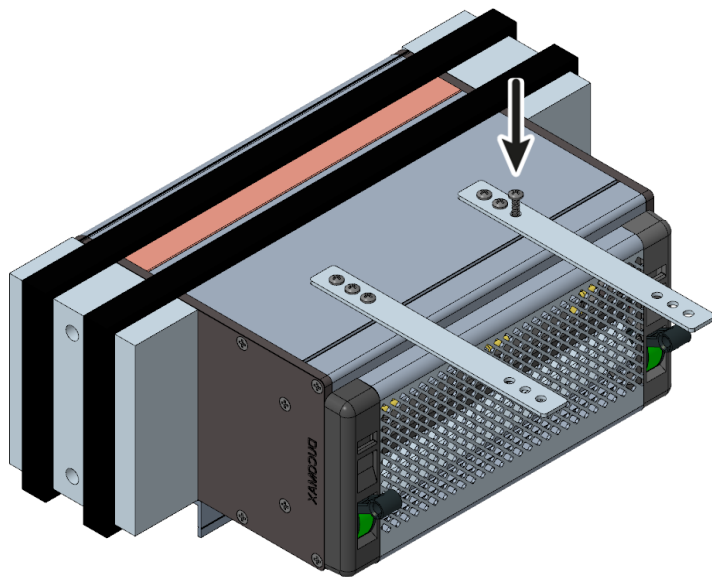
- 1) Collez 2x le ruban gonflant autour de l'aérateur pour une bonne étanchéité.
- 2) Insérer l'aérateur dans l'ouverture prévue à cet effet
- 3) Visser l'aérateur dans les trous prévus à cet effet tous les 250mm.



- 1) Visser le profilé en L intérieur de manière à ce qu'il s'adapte à l'épaisseur du profilé de la fenêtre.
- 2) Coller autour de l'aérateur 2x le ruban gonflant pour une bonne étanchéité.



- 3) Visser des pattes de fixation sur le dessus de l'aérateur. Les visser tous les 700 mm. Au moins 2 vis par patte.
- 4) Placer l'aérateur sur la fenêtre et visser (min 3,5 x 30mm).





- 5) Incliner la fenêtre dans l'ouverture et la fixer.  
Caler l'aérateur tous les 700 mm et visser les pattes de fixation à la structure du bâtiment tous les 700 mm.  
Rendre l'aérateur et la fenêtre étanche à l'air.

