

NIEUW!

# EasyFit 50 'ZR'

Eenvoudigste ventilatieoplossing voor houten kozijnen



Luchtdicht



Snelle  
plaatsing

- ★ 'Onzichtbare' compacte kalfplaatsing
- ★ Supersnelle plaatsing
- ★ Luchtdichte aansluiting op het kozijn

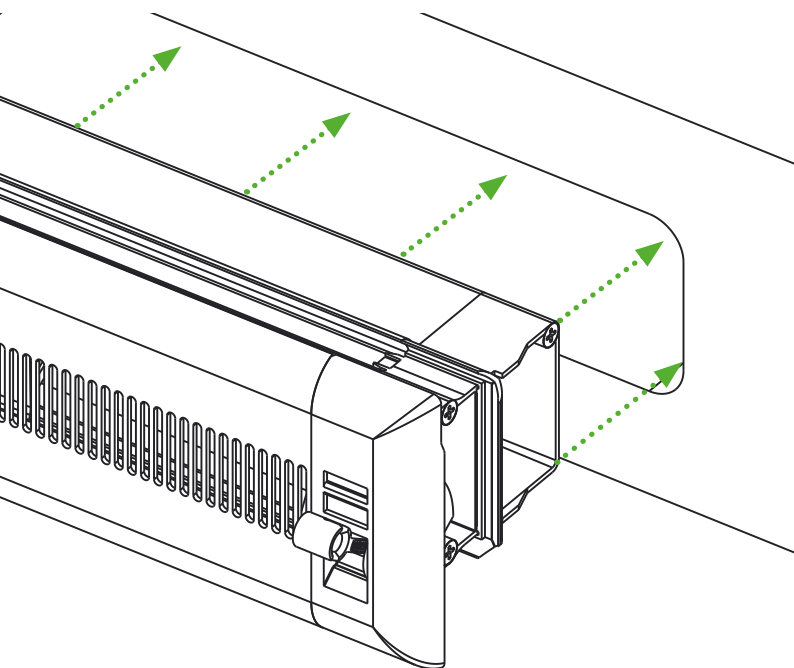
**DUCO**  
Ventilation & Sun Control

We inspire at [www.duco.eu](http://www.duco.eu)

# EasyFit 50 'ZR'

Eenvoudigste ventilatieoplossing voor houten kozijnen

**NIEUW!**



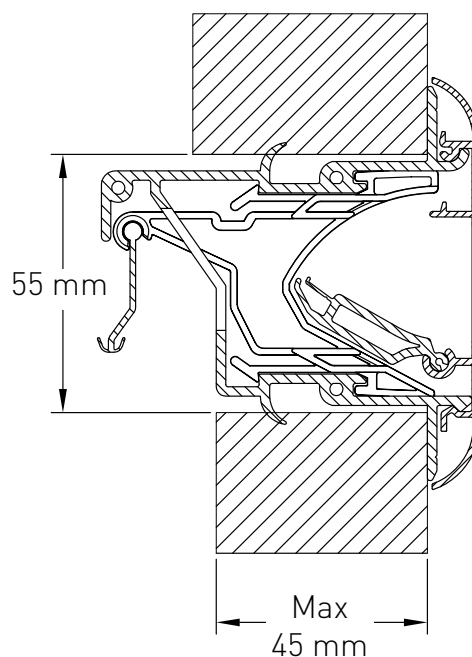
De EasyFit 50 'ZR' is volledig nieuw in het gamma raamventilatie. Dit zelfregelende ventilatierooster voor 'onzichtbare' compacte kalfplaatsing biedt alle voordelen van de DucoFit 50 'ZR', maar werd doorontwikkeld met het oog op een **maximale luchtdichtheid** (klasse 3) en een **nóg snellere plaatsing**. Het rooster is immers voorzien van afgeronde kopschotten die niet enkel een perfecte aansluiting op het houten kozijn verzekeren. Ook de montagetijd kan hierdoor aanzienlijk worden gereduceerd dankzij de moeiteloze integratie in een gefreesde sleuf\*.

\* Voor een optimale afdichting moet een frees gebruikt worden met een diameter van 22 mm.

## Technische eigenschappen

Ventilatiecapaciteit bij 1 Pa per m	18,3 dm <sup>3</sup> /s
Geluidsniveaoverschil Dne, A	(open stand) 27,0 dB(A)
Geluidsniveaoverschil Dne, Atr	(open stand) 26,0 dB(A)
Waterwerendheid (gesloten stand)	1215 Pa
Winddichtheid (gesloten stand)	450 Pa
Glasaf trek	0 mm
Roosterhoogte	50 mm
Inbouwhoogte	55 mm
Standaard bediening	hendel 15 mm

## Doorsnedetekening



**info** / bel +32 58 33 00 33 of mail naar [info@duco.eu](mailto:info@duco.eu)

We helpen u graag verder met informatie omtrent onze producten en nieuwigheden. We inspire at [www.duco.eu](http://www.duco.eu)

**DUCO**  
Ventilation & Sun Control