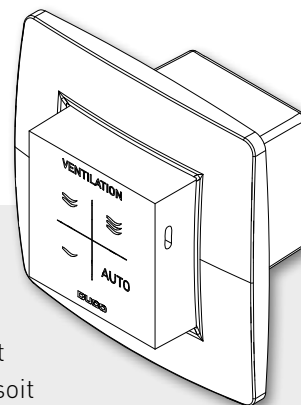


# FICHE TECHNIQUE

## Commande à distance



Composant optionnel des systèmes de ventilation à la demande de DUCO.  
Le système de ventilation peut être commandé selon les besoins à l'aide des boutons poussoirs de l'interrupteur de commande. L'interrupteur de commande est disponible en 2 versions : soit alimenté par batterie, exclusivement sans fil via RF ; soit 230VAC/24VDC, sans fil via RF ou câblé ('Wired').

### Caractéristiques physiques

<b>Numéro d'article + couleur</b>	0000-4175 (Noir) – RF/Bat 0000-4600 (Blanc) – RF/Bat 0000-4601 (Noir) – RF-Wired/230VAC-24VDC 0000-4602 (Blanc) – RF-Wired/230VAC-24VDC
<b>Largeur x Hauteur x Profondeur (mm)</b>	Pile 69 x 69 x 17 (hors plaque de recouvrement) 83 x 83 x 17 (avec plaque de recouvrement) 230VCA 24VCC 69 x 69 x 55,5 (hors plaque de recouvrement) 83 x 83 x 55,5 (avec plaque de recouvrement)
<b>Poids</b>	RF/Câblé : 179 grammes RF/BAT : 38 grammes
<b>Matériau</b>	PC-ABS
<b>Affichage</b>	Pile > 1 LED RGB 230VCA-24VCC > 4 LEDs RGB
<b>Commande</b>	3 positions + réglage automatique
<b>Utilisable avec</b>	DucoBox Silent (Connect) (FR) DucoBox Focus / DucoBox Hygro Plus DucoBox Energy DucoBox Eco

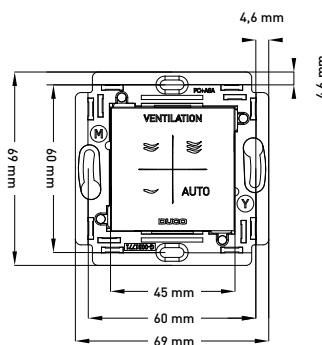
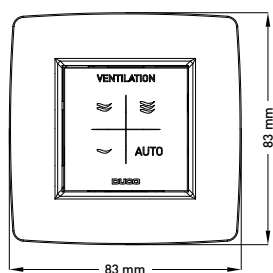
### Caractéristiques électriques

<b>Alimentation + communication</b>	Pile > sans fil ('RF') 230VCA > sans fil ('RF') 24VCC > câblé ('Wired')
<b>Puissance de crête</b>	1,2 W*
<b>Protection contre inversion de polarité</b>	pont de Greatz*
<b>Classe IP</b>	IP 31

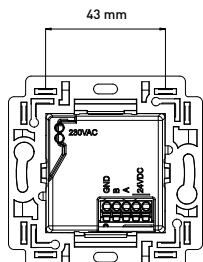
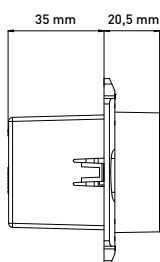
\*Applicable uniquement à RF-Wired/230VCA-24VCC

### Conditions de fonctionnement

<b>Température</b>	0°C - 40°C
<b>Humidité</b>	Non résistant à l'eau



#### RF-WIRED / 230VCA - 24VCC



#### RF/Batterie

