

# VENTILATION DE FENÊTRE ET ISOPHONIQUE



# HOME OF OXYGEN

DUCO Ventilation & Sun Control apporte de l'oxygène dans n'importe quel bâtiment de manière saine. Grâce à une large gamme de systèmes de ventilation naturelle et mécanique, en combinaison ou non avec une protection solaire extérieure, DUCO offre la garantie ultime pour un climat intérieur sain et confortable. La santé de l'utilisateur est également une

priorité chez DUCO. Une combinaison astucieuse de ventilation de base, d'extraction mécanique, de ventilation intensive et de protection solaire assure une qualité de l'air optimale. DUCO propose des solutions novatrices pour les habitations, les bureaux, les écoles et les institutions de soins, pour un confort accru.

**DUCO, Home of Oxygen**

**DUCO**

## **GÉNÉRALITÉS** ..... **4**

## **PRODUITS** ..... **6**

### **AÉRATEURS STANDARDS**

TopVent ZR (AK+).....	8
SkyVent ZR (AK+).....	10
DucoPlus 45.....	12
DucoPlus 60.....	14
DucoTon 80 ZR.....	16
DucoKlep 80 ZR.....	18
DucoLine 80 ZR.....	20
DucoFlat 80 ZR.....	22
DucoStrip.....	24

### **AÉRATEURS ISOPHONIQUES**

DucoStrip Acoustic.....	28
GlasVent 100 ZR AK.....	30
MiniMax ZR.....	32
DucoMax ZR / SkyMax ZR.....	34
Silenzio ZR (AK) / Silenzio Retro ZR.....	36

## **DIVERS** ..... **38**

Dimensions et informations de commande.....	38
Commandes et accessoires.....	48

## **TABLEAU DES VALEURS TECHNIQUES** ..... **52**

Aérateurs standards.....	52
Aérateurs isophoniques.....	54

#### **CLAUSE DE NON-RESPONSABILITÉ**

Les illustrations de ce catalogue peuvent différer du produit réel. Textes sous réserve d'erreur d'impression et/ou de modification. DUCO se réserve le droit de modifier ces données en tout temps. Les données légales mentionnées sont valables au 26.02.2024 et sont susceptibles de modifications par le législateur.

# UNE SOLUTION POUR **CHAQUE** **SITUATION**

## → Design épuré

Aérateur compact, construit à partir de profilés en aluminium. Les aérateurs DUCO sont à **rupture de pont thermique\***.

\* À l'exception du DucoTon 80 ZR avec feuillure de vitrage 12 mm

## → Finition

Chaque type d'aérateur présenté dans cette brochure répond aux spécifications de qualité **Qualicoat** (depuis 01/01/2020 en standard **Qualicoat Seaside-A**) et **Qualanod\*** et est disponible en **DAR**, dans toutes les couleurs RAL et/ou en **'Bi-Color'**\*.

\* Déviant par produit. Voir tableau des valeurs techniques.



## → Également pour vitrage épais

Aérateurs posés sur vitrage disponibles pour des épaisseurs de **6 à 58 mm\*** inclus.

\* Voir page 39 pour un aperçu par produit.

## → Grille intérieure

Facile à nettoyer grâce à la **grille intérieure facilement amovible**.

DucoTon 80 ZR

TopVent ZR (AK+)



## → Tout type de construction

Convient au **marché de la construction neuve et de la rénovation**, résidentiel ou non (bureaux, écoles et établissements de soins).

## → Tout type de fenêtre

Facile à poser en combinaison avec des fenêtres en bois mais aussi des fenêtres coulissantes en plastique, aluminium et acier. Souvent, les aérateurs peuvent même être montés **au préalable en atelier**.



bois



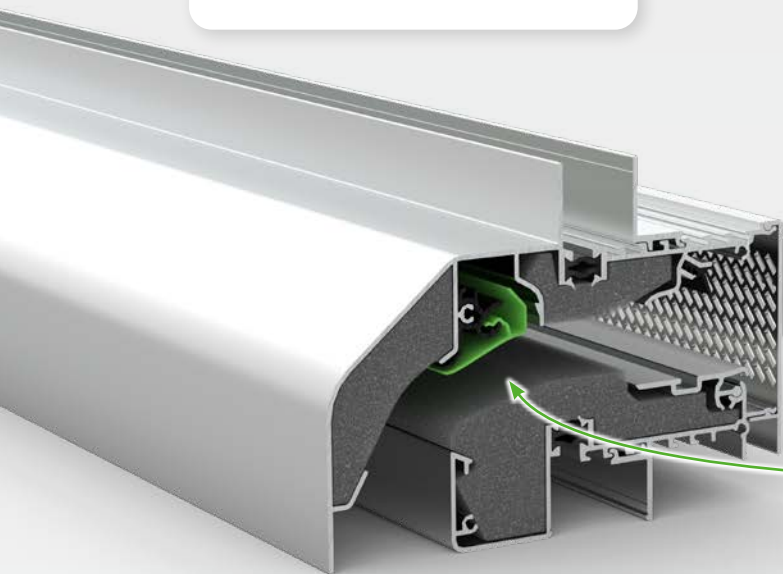
aluminium



PVC



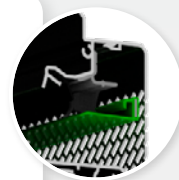
acier



GlasVent 100 ZR AK

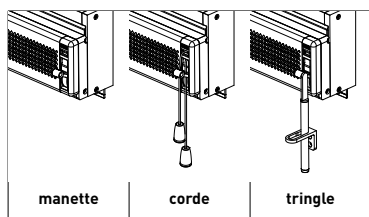
## → Clapet ZR

Le clapet autoréglable mécanique **évite les courants d'air gênants** et procure un gain d'énergie.



## → Commande

**Commande aisée** au moyen d'une manette / d'une corde / d'une tringle ou à la main



manette

corde

tringle

## → Construction en hauteur

Le SkyMax ZR et SkyVent ZR peuvent être utilisés **jusqu'à une hauteur de 70 m**.



DucoMax ZR / SkyMax ZR

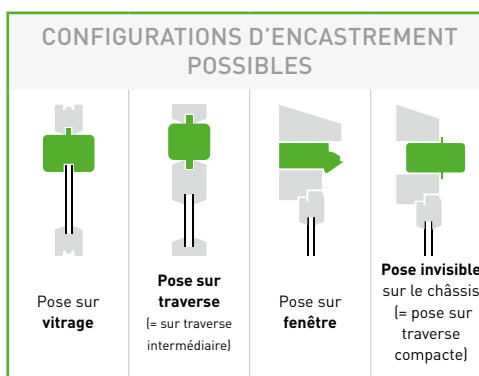
## → Insonorisation



Un matériau isophonique durable offre un **confort acoustique** et ne cause pas de nuisances résultant d'allergies.












# APERÇU DES PRODUITS

DUCO a développé une vaste gamme d'aérateurs. Des aérateurs acoustiques aux aérateurs esthétiques et raffinés. DUCO peut toujours proposer une solution sur mesure : **you name it, we have it !**



Imperméabilité à l'air en position fermée

## AÉRATEURS STANDARDS

	<b>TopVent ZR</b> Ventilation discrète		<b>600 Pa</b> Classe 4	x	x	✓	x	voir p. 8
	<b>SkyVent ZR</b> Pour construction en hauteur		<b>600 Pa</b> Classe 4	x	x	✓	x	voir p. 10
	<b>DucoPlus 45</b> Déduction hauteur de vitrage minimale		<b>450 Pa</b> Classe 2	✓	x	x	x	voir p. 12
	<b>DucoPlus 60</b> Aérateur compact		<b>650 Pa</b> Classe 3	✓	x	x	x	voir p. 14
	<b>DucoTon 80 ZR</b> Un classique intemporel		<b>650 Pa</b> Classe 3	✓	✓	x	x	voir p. 16
	<b>DucoKlep 80 ZR</b> Grille intérieure plate		<b>450 Pa</b> Classe 2	✓	✓	x	x	voir p. 18
	<b>DucoLine 80 ZR</b> Disponible avec trois passages d'air différents		<b>450 Pa</b> Classe 2	✓	✓	x	x	voir p. 20
	<b>DucoFlat 80 ZR</b> Aérateur plat		<b>650 Pa</b> Classe 3	✓	✓	x	x	voir p. 22
	<b>DucoStrip</b> Aérateur de fenêtre en aluminium		<b>300 Pa</b> Classe 2	À travers le châssis				voir p. 24

## Légende



**Isolation phonique légère**  
Convient à des projets impliquant une nuisance sonore **faible**



**Isolation phonique lourde**  
Convient à des projets impliquant une nuisance sonore **élevée**

### CONFIGURATIONS D'ENCASTREMENT POSSIBLES



Pose sur **vitrage**



**Pose sur traverse**  
(= sur traverse intermédiaire)



Pose sur **fenêtre**



**Pose invisible**  
sur le châssis  
(= pose sur traverse compacte)

Imperméabilité à l'air en position fermée

## AÉRATEURS ISOPHONIQUES



### TopVent ZR AK(+)

Ventilation discrète



600 Pa  
Classe 4

x

x



x

voir p. 8



### SkyVent ZR AK(+)

Pour construction en hauteur



600 Pa  
Classe 4

x

x



x

voir p. 10



### DucoStrip Acoustic

Aérateur de fenêtre en aluminium isophonique



300 Pa  
Classe 2

À travers le châssis

voir p. 28



### GlasVent 100 ZR AK

Aérateur isophonique



600 Pa  
Classe 3



x

x

voir p. 30



### MiniMax ZR

Pose « invisible »



600 Pa  
Classe 3

x



x



voir p. 32



### DucoMax ZR

Pour nuisance sonore élevée



600 Pa  
Classe 2



ou pose à travers un mur (extérieur)

voir p. 34



### SkyMax ZR

Pour construction en hauteur



600 Pa  
Classe 2



x



ou pose à travers un mur (extérieur)

voir p. 34



### Silenzio ZR

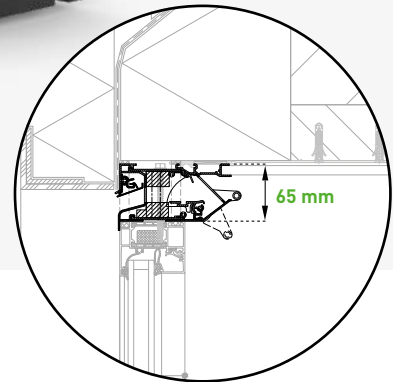
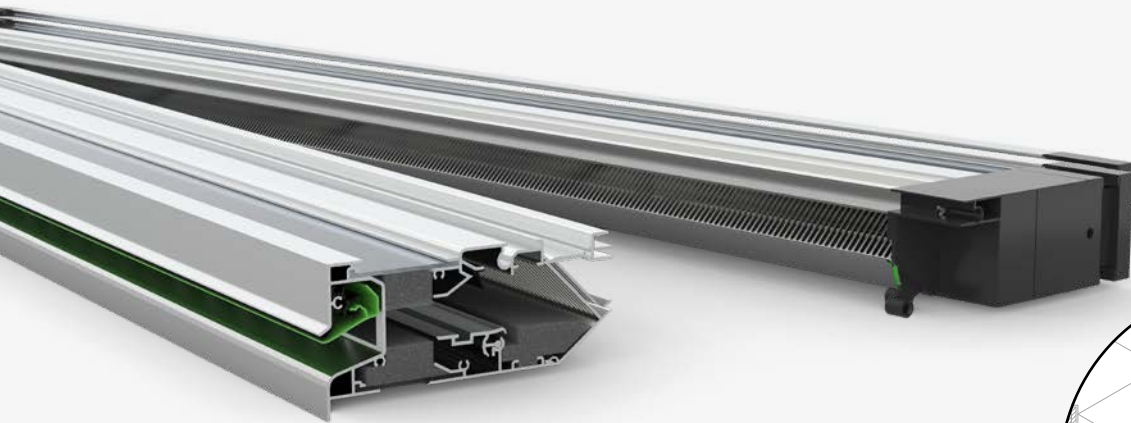
Amortisseur acoustique mural design



300 Pa  
Classe 2

Pose à travers un mur (extérieur)

voir p. 36



Pose **sur fenêtre**

# TopVent ZR (AK+)

Compact et esthétique

Avec la gamme **TopVent**, DUCO met le confort énergétique, acoustique et thermique au premier plan. Esthétiquement, l'aérateur est magnifiquement mis en valeur grâce à la **perforation invisible**. Le flux d'air ascendant garantit un climat intérieur sain et confortable. L'aérateur garantit un montage rapide, une grande stabilité sur la fenêtre et la **classe d'étanchéité à l'air la plus élevée**. Le côté supérieur est transparent et muni de raccords renforcés en fibre de verre préforés. La gouttière d'ancrage au-dessus assure un ancrage rapide et robuste avec la construction fixe.

Une variante a été spécialement conçue pour répondre à la réglementation en vigueur au Royaume-Uni : le **TopVent UK**. Ici, le clapet de ventilation interne est limité à la surface équivalente de 5000, 7500 ou 10000 mm<sup>2</sup>. Il s'agit toujours de la version AK isophonique.

- Esthétique optimale grâce à une **perforation << invisible >>**
- Pose sur **chaque profilé de fenêtre** : profondeurs de 60 à 215 mm
- **Hauteur de l'aérateur d'à peine 60 mm**
- **Pont thermique plastique** en dessous et au-dessus

	Corto	Medio	Alto	Largo
<b>Valeur U</b>	4,14	4,12	3,60	3,42
<b>Classe d'étanchéité au vent</b> position fermée	Classe 4			
<b>Etanchéité au vent</b> position fermée	600			
<b>Classe d'étanchéité</b> position fermée	E1350			
<b>Etanchéité</b> en position fermée	1350			

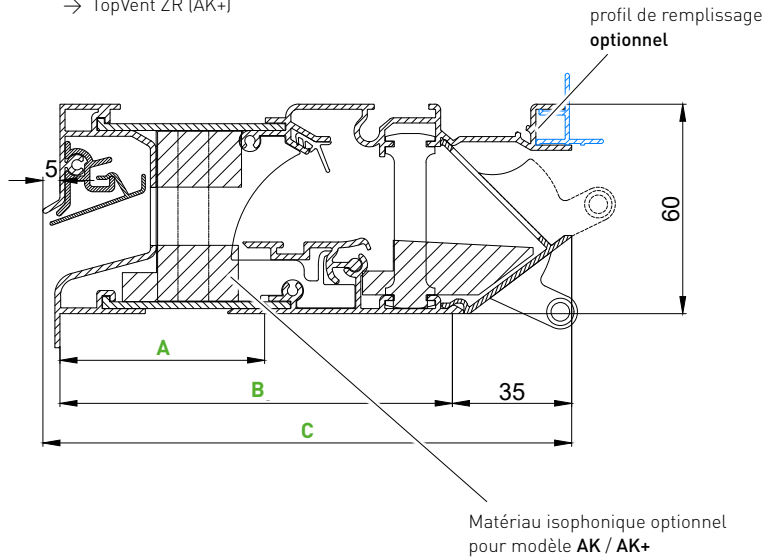
Normes : consultez le tableau à la page 52.



Hauteur d'application en fonction de la situation d'installation, voir [fr.duco.eu/hauteur-de-montage](http://fr.duco.eu/hauteur-de-montage) pour plus d'informations.



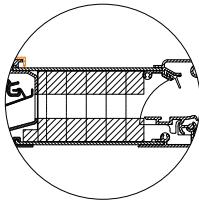
→ TopVent ZR (AK+)



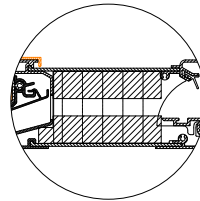
**MODÈLES - PROFONDEUR DU CAISSON**

Modèle	Dimensions (voir dessin)		
	A	B	C
<b>Corto</b>	60	85	125
<b>Medio</b>	60	115	155
<b>Alto</b>	110*	165	205
<b>Largo</b>	160*	215	255

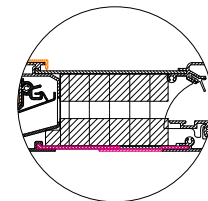
\* Également applicable à partir de 60 mm avec un profilé inférieur allongé.



**AK**



**AK+**



**Profil inférieur allongé**

→ Valeurs de ventilation

Type TopVent ZR	Débit (Q) en l/s/m à...				Débit (Q) en m³/h/m à...				Zone équivalente à 1 Pa en mm²/m	Ouverture géométrique en mm²/m
	1 Pa	2 Pa	10 Pa	20 Pa	1 Pa	2 Pa	10 Pa	20 Pa		
<b>STD</b>	12,2	18,1	21,9	21,9	43,9	69,0	83,0	78,9	15517,2	17000
<b>AK</b>	12,2	18,1	21,9	21,9	43,9	69,0	83,0	78,9	15517,2	17000
<b>AK+</b>	8,3	12,5	15,8	13,9	29,9	48,0	58,0	49,9	10556,8	12000
<b>UK AK EA5000</b>	4,0	5,9	7,2	7,2	14,4	21,3	25,9	25,9	5600	17000
<b>UK AK EA7500</b>	5,9	8,7	10,6	10,6	21,2	31,4	38,2	38,2	8200	17000
<b>UK AK EA10000</b>	7,9	11,7	14,2	14,2	28,4	42,1	51,2	51,1	11000	17000

\* Selon EN ISO 717

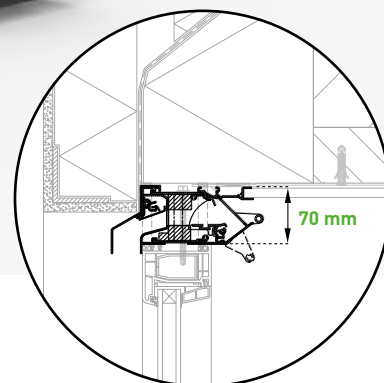
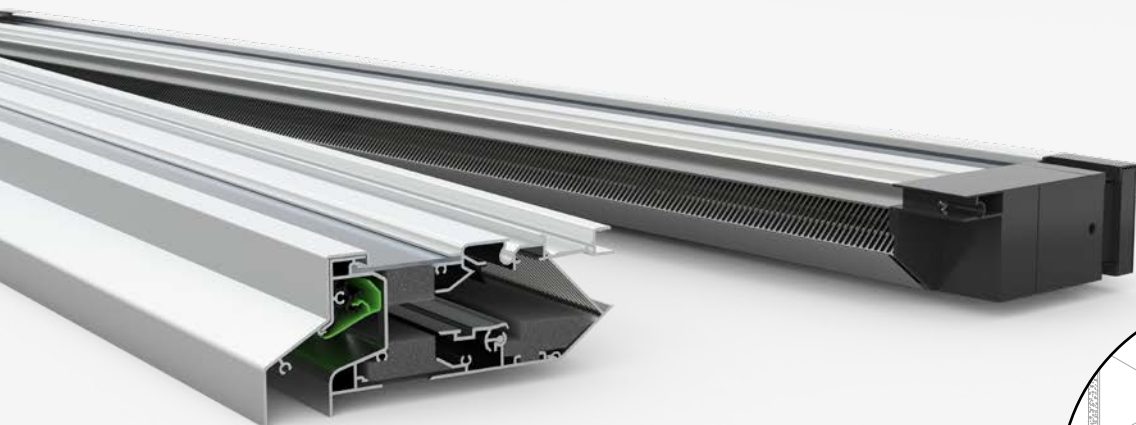
→ Valeurs acoustiques

Type TopVent ZR	Insonorisation $D_{n,e}, W(C;C_{tr})^*$ en dB							
	Position OUVRETE				Position FERMÉE			
	Corto	Medio	Alto	Largo	Corto	Medio	Alto	Largo
<b>STD</b>	31 [-1;-2]				43 [0;-1]	47 [0;-2]	47 [0;-2]	47 [0;-2]
<b>AK</b>	33 [0;-1]	34 [0;-2]	36 [-1;-2]	37 [0;-2]	43 [0;-1]	52 [-1;-3]	55 [0;-3]	56 [-1;-4]
<b>AK+</b>	✗	✗	38 [-1;-3]	40 [0;-2]	✗	✗	55 [0;-3]	56 [-1;-4]
<b>UK AK EA5000</b>	38 [0;-1]	40 [-1;-2]	41 [-1;-2]	43 [0;-2]	53 [0;-2]	52 [-1;-3]	54 [-1;-4]	58 [-1;-4]
<b>UK AK EA7500</b>	36 [0;-1]	38 [-1;-2]	40 [-1;-2]	41 [-1;-2]	52 [0;-2]	52 [-1;-3]	54 [-1;-3]	58 [-1;-4]
<b>UK AK EA10000</b>	35 [0;-1]	36 [0;-2]	38 [-1;-2]	39 [0;-2]	51 [0;-1]	52 [-1;-3]	54 [-1;-3]	58 [-1;-4]

\* Selon EN ISO 717



→ Dimensions et informations de commande : voir page 38 → Commandes et accessoires : voir page 48  
→ Spécificités étendues : voir page 52



Pose **sur fenêtre**

## SkyVent ZR (AK+)

Pour constructions en hauteur jusqu'à 70 mètres !

Le **SkyVent** offre les mêmes avantages et valeurs que le TopVent (voir page 8), mais il est en plus équipé d'un profilé extérieur en aluminium pour une **étanchéité maximale au vent et à l'eau**. En conséquence, le **SkyVent** est applicable à de plus grandes hauteurs (jusqu'à 70 mètres) en pose visible (= discret) et invisible.



Une variante spécifique au Royaume-Uni a été adaptée à la réglementation en vigueur : le **SkyVent UK**. Ici, le clapet de ventilation interne est limité à la surface équivalente de 5000, 7500 ou 10000 mm<sup>2</sup>. Il s'agit toujours de la version AK isophonique.

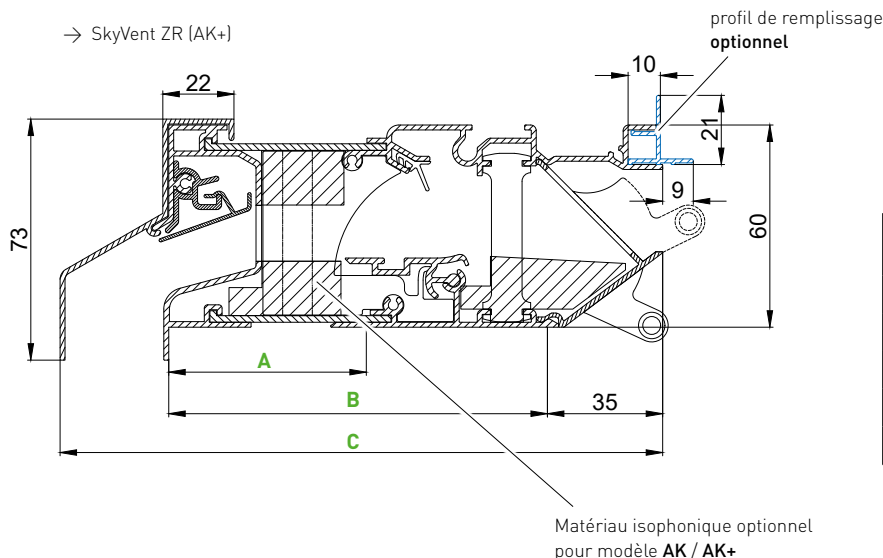
- Pour constructions en hauteur : **jusqu'à 70m de haut !**
- **Ventilation** « hautes performances »
- Capot extérieur esthétique
- **Classe la plus élevée en termes** d'étanchéité au vent et à l'eau

	Corto	Medio	Alto	Largo
<b>Valeur U</b>	4,14	4,12	3,60	3,42
<b>Classe d'étanchéité au vent</b> position fermée	Classe 4			
<b>Etanchéité au vent</b> position fermée	600			
<b>Classe d'étanchéité</b> position fermée	E1350			
<b>Etanchéité</b> en position fermée	1350			

Normes : consultez le tableau à la page 52.



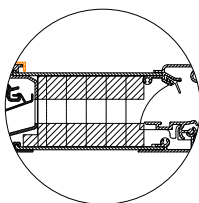
Hauteur d'application en fonction de la situation d'installation, voir [fr.duco.eu/hauteur-de-montage](http://fr.duco.eu/hauteur-de-montage) pour plus d'informations.



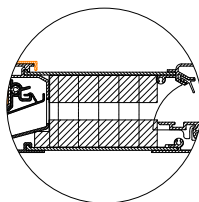
**MODÈLES - PROFONDEUR DU CAISSON**

Modèle	Dimensions (voir dessin)		
	A	B	C
<b>Corto</b>	60	85	153
<b>Medio</b>	60	115	183
<b>Alto</b>	110*	165	233
<b>Largo</b>	160*	215	283

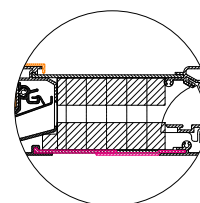
\* Également applicable à partir de 60 mm avec un profilé inférieur allongé.



**AK**



**AK+**



**Profil inférieur allongé**

→ Valeurs de ventilation

Type SkyVent ZR	Débit (Q) en l/s/m à...				Débit (Q) en m³/h/m à...				Zone équivalente à 1 Pa en mm²/m	Ouverture géométrique en mm²/m
	1 Pa	2 Pa	10 Pa	20 Pa	1 Pa	2 Pa	10 Pa	20 Pa		
<b>STD</b>	12,2	18,1	21,9	21,9	43,9	69,0	83,0	78,9	15517,2	17000
<b>AK</b>	12,2	18,1	21,9	21,9	43,9	69,0	83,0	78,9	15517,2	17000
<b>AK+</b>	8,3	12,5	15,8	13,9	29,9	48,0	58,0	49,9	10556,8	12000
<b>UK AK EA5000</b>	4,0	5,9	7,2	7,2	14,4	21,3	25,9	25,9	5600	17000
<b>UK AK EA7500</b>	5,9	8,7	10,6	10,6	21,2	31,4	38,2	38,2	8200	17000
<b>UK AK EA10000</b>	7,9	11,7	14,2	14,2	28,4	42,1	51,2	51,1	11000	17000

\* Selon EN ISO 717

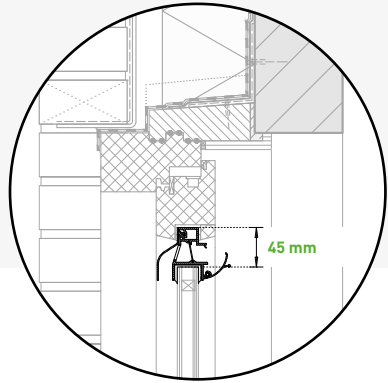
→ Valeurs acoustiques

Type SkyVent ZR	Insonorisation $D_{n,e} W (C; C_{tr})'$ en dB							
	Position OUVERTE				Position FERMÉE			
	Corto	Medio	Alto	Largo	Corto	Medio	Alto	Largo
<b>STD</b>	31 (-1;-2)				43 (0;-1)	47 (0;-2)	47 (0;-2)	47 (0;-2)
<b>AK</b>	33 (0;-1)	34 (0;-2)	36 (-1;-2)	37 (0;-2)	43 (0;-1)	52 (-1;-3)	55 (0;-3)	56 (-1;-4)
<b>AK+</b>	✗	✗	38 (-1;-3)	40 (0;-2)	✗	✗	55 (0;-3)	56 (-1;-4)
<b>UK AK EA5000</b>	38 (0;-1)	40 (-1;-2)	41 (-1;-2)	43 (0;-2)	53 (0;-2)	52 (-1;-3)	54 (-1;-4)	58 (-1;-4)
<b>UK AK EA7500</b>	36 (0;-1)	38 (-1;-2)	40 (-1;-2)	41 (-1;-2)	52 (0;-2)	52 (-1;-3)	54 (-1;-3)	58 (-1;-4)
<b>UK AK EA10000</b>	35 (0;-1)	36 (0;-2)	38 (-1;-2)	39 (0;-2)	51 (0;-1)	52 (-1;-3)	54 (-1;-3)	58 (-1;-4)

\* Selon EN ISO 717



→ Dimensions et informations de commande : voir page 38 → Commandes et accessoires : voir page 48  
→ Spécificités étendues : voir page 52



Pose sur **vitrage**

# DucoPlus 45

Déduction hauteur de vitrage minimale

**DucoPlus 45** est un aérateur posé sur vitrage en aluminium réglable avec capot extérieur bombé qui garantit une grande résistance aux intempéries. La grille intérieure actionnable assure pour sa part un flux d'air vers le haut.

- Déduction hauteur de vitrage de **45 mm** seulement
- Pont **thermique**
- **Insectifuge**

<b>Valeur U</b>	1,84
<b>Classe d'étanchéité au vent</b> position fermée	Classe 2
<b>Étanchéité au vent</b> position fermée	450
<b>Classe d'étanchéité</b> position fermée	E900
<b>Étanchéité</b> en position fermée	900
<b>Déduction hauteur de vitrage</b>	45 mm

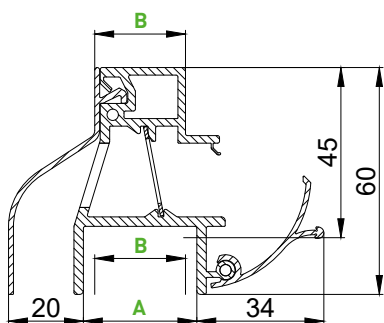
Normes : consultez le tableau à la page 52.



Hauteur d'application en fonction de la situation d'installation, voir [fr.duco.eu/hauteur-de-montage](http://fr.duco.eu/hauteur-de-montage) pour plus d'informations.



→ DucoPlus 45  
pose sur vitrage



### MODÈLES - FEUILLURE DE VITRAGE

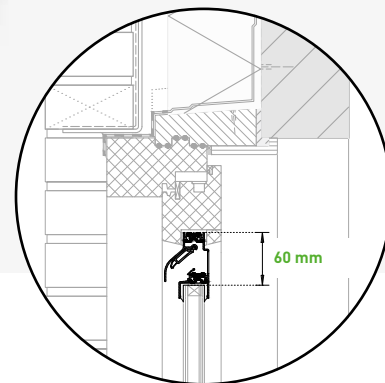
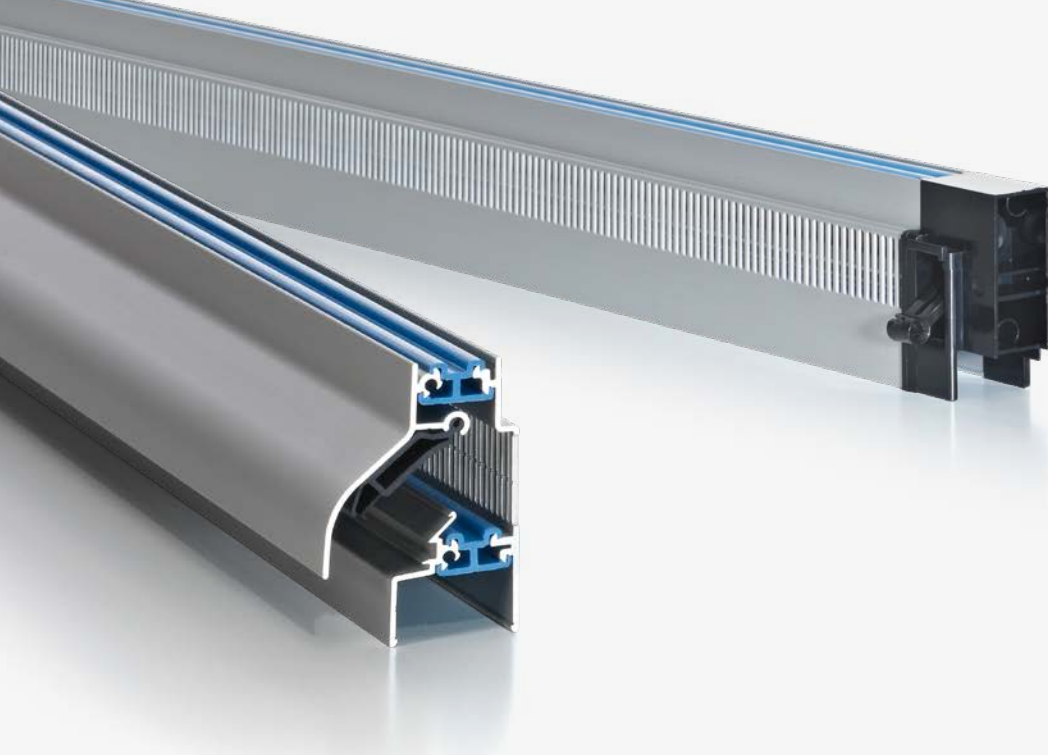
	Dimensions (mm)		
Feuille de vitrage (A)	30	34	38
Épaisseur de vitrage* (B)	24	28	32

\* L'épaisseur de vitrage mentionnée est applicable au joint de vitrage (DUCO). Pour le mastic, il faut prévoir 4 à 8 mm au minimum entre l'épaisseur du verre et la feuillure de vitrage.

### → Valeurs de ventilation et acoustiques

Type	Débit (Q) en l/s/m à...			Débit (Q) en m <sup>3</sup> /h/m à...			Zone équivalente à 1 Pa en mm <sup>2</sup> /m	Ouverture géométrique en mm <sup>2</sup> /m	Insonorisation D <sub>n,e</sub> , W (C <sub>v</sub> ;C <sub>tr</sub> ) <sup>*</sup> en dB	
	1 Pa	2 Pa	10 Pa	1 Pa	2 Pa	10 Pa			Position OUVERTE	Position FERMÉE
DucoPlus 45	7,1	10,03	22,50	25,56	36,10	81,00	8980	10000	25 (0;0)	41 (-1;-2)

\* Selon EN ISO 717



Pose sur **vitrage**

# DucoPlus 60

## Aérateur compact

**DucoPlus 60** est un aérateur à clapet compact. Avec une déduction hauteur de vitrage d'à peine 60 mm, l'aérateur offre néanmoins un débit d'air considérable. La grille intérieure perforée fait office de moustiquaire.

- **Déduction de hauteur de vitrage minimum**, débit maximal
- Propriétés **acoustiques** avantageuses
- **Design « Soft-Line »** DUCO authentique

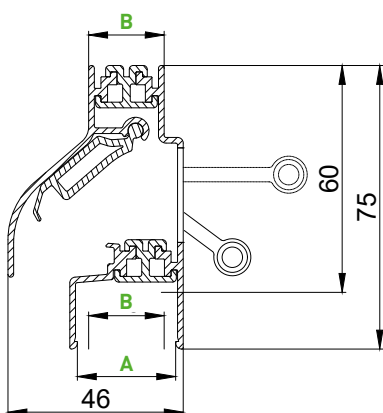
<b>Valeur U</b>	4,02
<b>Classe d'étanchéité au vent</b> position fermée	Classe 3
<b>Étanchéité au vent</b> position fermée	650
<b>Classe d'étanchéité</b> position fermée	E650
<b>Étanchéité</b> en position fermée	650
<b>Déduction hauteur de vitrage</b>	60 mm

Normes : consultez le tableau à la page 52.



Hauteur d'application en fonction de la situation d'installation, voir [fr.duco.eu/hauteur-de-montage](http://fr.duco.eu/hauteur-de-montage) pour plus d'informations.

→ DucoPlus 60  
pose sur vitrage



MODÈLES - FEUILLURE DE VITRAGE

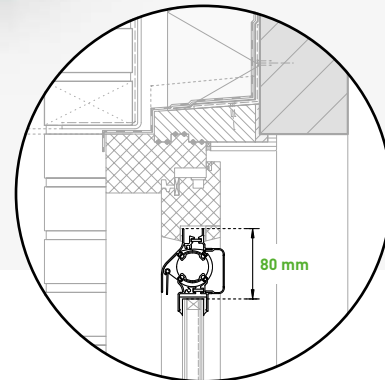
	Dimensions (mm)			
Feuillure de vitrage (A)	26	30	34	38
Épaisseur de vitrage* (B)	20	24	28	32

\* L'épaisseur de vitrage mentionnée est applicable au joint de vitrage (DUCO). Pour le mastic, il faut prévoir 4 à 8 mm au minimum entre l'épaisseur du verre et la feuillure de vitrage.

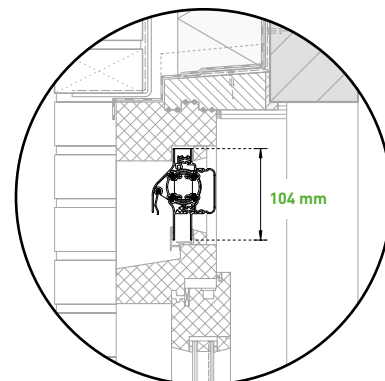
→ Valeurs de ventilation et acoustiques

Type	Débit (Q) en l/s/m à...			Débit (Q) en m³/h/m à...			Zone équivalente à 1 Pa en mm²/m	Ouverture géométrique en mm²/m	Insonorisation $D_{n,e} W(C;C_{tr})^*$ en dB	
	1 Pa	2 Pa	10 Pa	1 Pa	2 Pa	10 Pa			Position OUVERTE	Position FERMÉE
DucoPlus 60	11,2	15,8	34,9	40,3	56,7	125,6	14224	15000	25 (0;0)	39 (-1;-1)

\* Selon EN ISO 717



Pose sur vitrage



Pose sur traverse

# DucoTon 80 ZR

Un classique intemporel

Le **DucoTon 80 ZR** est un aérateur « à Tonneau » autoréglable avec un profil extérieur au design « Soft-Line ». Ce produit a été introduit en 1992 et a depuis été utilisé avec succès pour divers projets.

- **Design « Soft-Line »** DUCO authentique
- **Double étanchéité** avec brosses munies d'un insert "finseal"
- La **déduction de hauteur de vitrage de 80** convient bien
- Excellent **fonctionnement thermique**
- Applicable pour **toute épaisseur de vitrage** (jusqu'à 36 mm)

Valeur U	2,26
Classe d'étanchéité au vent position fermée	Classe 3
Étanchéité au vent position fermée	650
Classe d'étanchéité position fermée	8A
Étanchéité en position fermée	450
Déduction hauteur de vitrage	80 mm

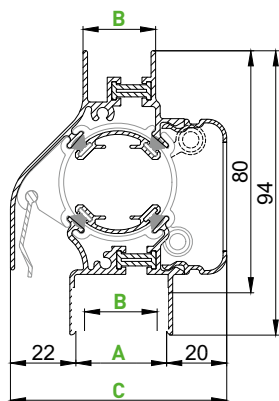
Normes : consultez le tableau à la page 52.



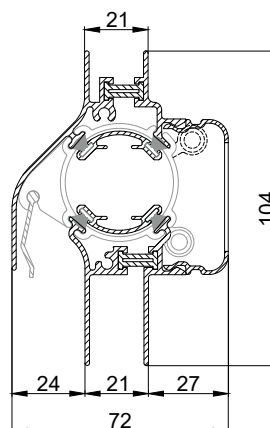
Hauteur d'application en fonction de la situation d'installation, voir [fr.duco.eu/hauteur-de-montage](http://fr.duco.eu/hauteur-de-montage) pour plus d'informations.



→ DucoTon 80 ZR  
pose sur vitrage



→ DucoTon 80 ZR  
pose sur traverse



MODÈLES - FEUILLURE DE VITRAGE

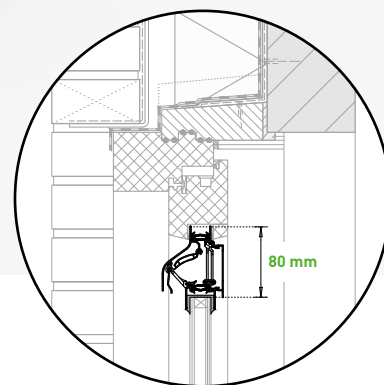
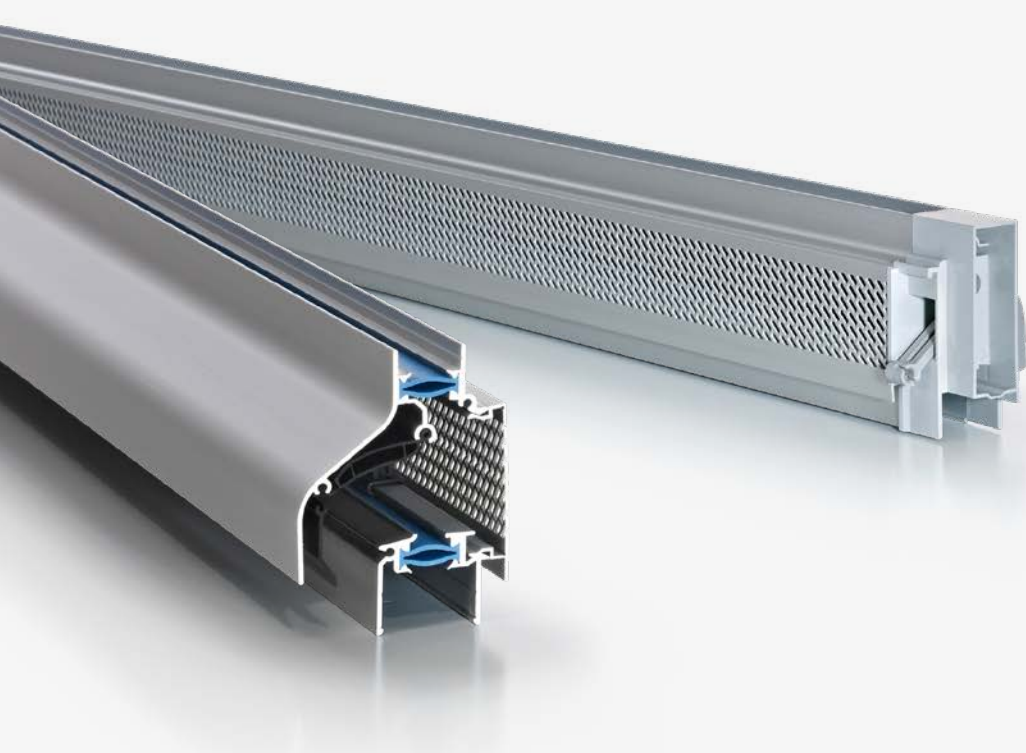
	Dimension (mm)						
Feuillure de vitrage (A)	12**	21	26	30	34	38	42
Épaisseur de vitrage* (B)	6	15	21	24	28	32	36
Profondeur de l'aérateur (C)	72	72	72	72	79	79	79

GG 12 : Bi-Color et clapet ZR pas possible  
 GG 21 : Uniquement disponible en DAR, RAL 9010 ou RAL 9001 et clapet ZR pas possible  
 \* L'épaisseur de vitrage mentionnée est applicable au joint de vitrage (DUCO). Pour le mastic, il faut prévoir 4 à 8 mm au minimum entre l'épaisseur du verre et la feuillure de vitrage.  
 \*\* Pour la feuillure de vitrage 12, il n'y a pas de rupture thermique.

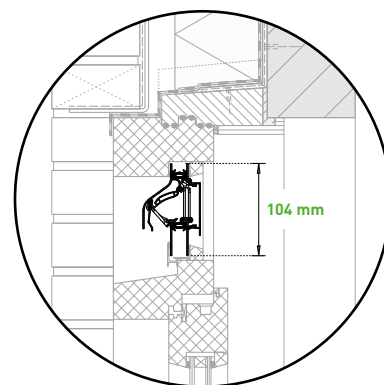
→ Valeurs de ventilation et acoustiques

Type	Débit (Q) en l/s/m à...			Débit (Q) en m³/h/m à...			Zone équivalente à 1 Pa en mm²/m	Ouverture géométrique en mm²/m	Insonorisation D <sub>n,e</sub> W (C;C <sub>tr</sub> )* en dB	
	1 Pa	2 Pa	10 Pa	1 Pa	2 Pa	10 Pa			Position OUVERTE	Position FERMÉE
DucoTon 80 ZR	10,2	12,3	15,7	36,7	44,3	56,6	12980	14400	27 (-1;-1)	34 [0;-1]

\* Selon EN ISO 717



Pose sur **vitrage**



Pose sur **traverse**

# Duco**Klep** 80 ZR

## Grille intérieure plate

Duco**Klep** 80 ZR est un aérateur à clapet autoréglable avec une grille intérieure complètement plate. Il est dès lors adapté pour une application dans la partie fixe d'une fenêtre coulissante. En option, l'aérateur peut être équipé d'une manette actionnable au pouce.

- Design << Soft-Line >> DUCO authentique
- Applicable dans des pièces fixes d'une **fenêtre coulissante**
- La **déduction de hauteur de vitrage de 80** convient bien
- **Débit d'air considérable**
- Applicable pour **toute épaisseur de vitrage** (jusqu'à 48 mm)

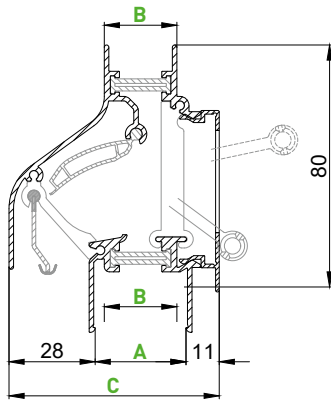
Valeur U	2,4
Classe d'étanchéité au vent position fermée	Classe 2
Étanchéité au vent position fermée	450
Classe d'étanchéité position fermée	E650
Étanchéité en position fermée	650
Déduction hauteur de vitrage	80 mm

Normes : consultez le tableau à la page 52.

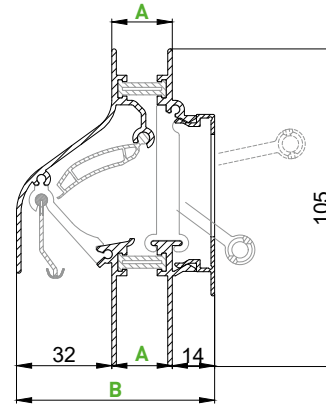


Hauteur d'application en fonction de la situation d'installation, voir [fr.duco.eu/hauteur-de-montage](http://fr.duco.eu/hauteur-de-montage) pour plus d'informations.

→ DucoKlep 80 ZR  
pose sur vitrage



→ DucoKlep 80 ZR  
pose sur traverse



MODÈLES - FEUILLURE DE VITRAGE

Feuillure de vitrage (A)	Dimension (mm)							
		26	30	34	38	42	46	50
Épaisseur de vitrage* (B)	20	24	28	32	36	40	44	48
Profondeur de l'aérateur (C)	63	67	71	75	79	83	87	91

\* L'épaisseur de vitrage mentionnée est applicable au joint de vitrage [DUCO]. Pour le mastic, il faut prévoir 4 à 8 mm au minimum entre l'épaisseur du verre et la feuillure de vitrage.

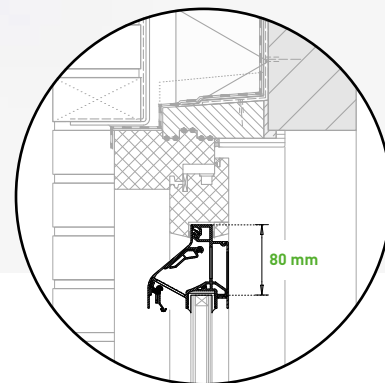
MODÈLES AVEC PROFIL DE TRAVERSE

Profil de traverse (A)	Dimension (mm)	
		20
Profondeur de l'aérateur (B)	66	70

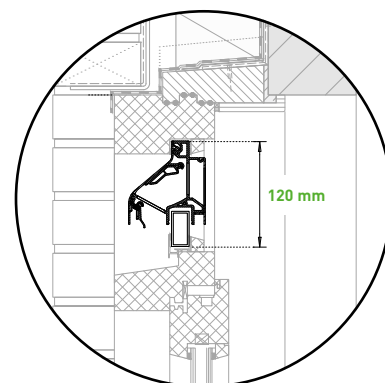
→ Valeurs de ventilation et acoustiques

Type	Débit (Q) en l/s/m à...			Débit (Q) en m³/h/m à...			Zone équivalente à 1 Pa en mm²/m	Ouverture géométrique en mm²/m	Insonorisation D <sub>n,e</sub> , W (C;C <sub>tr</sub> )' en dB	
	1 Pa	2 Pa	10 Pa	1 Pa	2 Pa	10 Pa			Position OUVERTE	Position FERMÉE
DucoKlep 80 ZR	15,2	15,5	15,6	54,7	55,9	56,3	19342	19200	25 (0;-1)	37 (0;0)

\* Selon EN ISO 717



Pose sur **vitrage**



Pose sur **traverse**

# DucoLine 80 ZR

Disponible avec trois passages d'air différents

Le DucoLine 80 ZR est un aérateur à clapet autoréglable qui fournit une ventilation optimale à n'importe quelle pièce. Le design du côté intérieur présente désormais une grille intérieure totalement plate. Le choix de la manette détermine la capacité de ventilation.

- Un aérateur, disponible avec **trois passages d'air différents**
- La **déduction de hauteur de vitrage de 80** convient bien
- Excellent **fonctionnement thermique**
- **Grille intérieure entièrement plate**
- Applicable pour **toute épaisseur de vitrage** (jusqu'à 46 mm)

Valeur U	2,81
Classe d'étanchéité au vent position fermée	Classe 2
Étanchéité au vent position fermée	450
Classe d'étanchéité position fermée	E700
Étanchéité en position fermée	700
Déduction hauteur de vitrage	80 mm

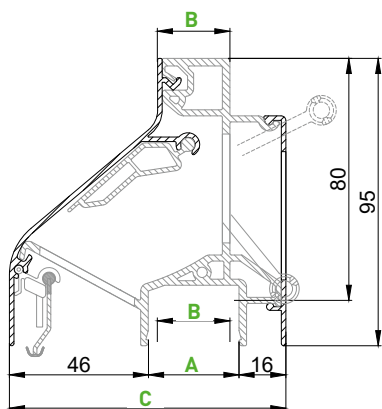
Normes : consultez le tableau à la page 52.



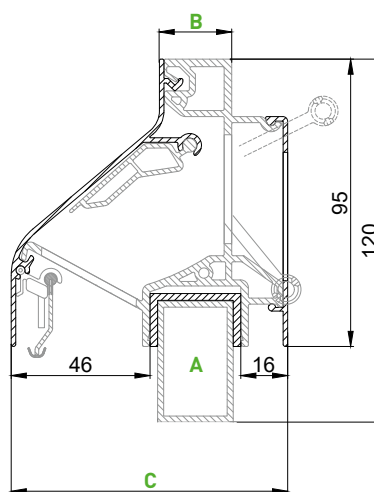
Hauteur d'application en fonction de la situation d'installation, voir [fr.duco.eu/hauteur-de-montage](http://fr.duco.eu/hauteur-de-montage) pour plus d'informations.



→ DucoLine 80 ZR  
pose sur vitrage



→ DucoLine 80 ZR  
pose sur traverse



MODÈLES - FEUILLURE DE VITRAGE

	Dimension (mm)						
Feuillure de vitrage (A)	26	30	34	38	42	48	52
Épaisseur de vitrage* (B)	20	24	28	32	36	42	46
Profondeur de l'aérateur (C)	88	92	96	100	104	110	114

\* L'épaisseur de vitrage mentionnée est applicable au joint de vitrage (DUCO). Pour le mastic, il faut prévoir 4 à 8 mm au minimum entre l'épaisseur du verre et la feuillure de vitrage.

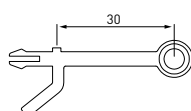
MODÈLES AVEC PROFIL CREUX

	Dimension (mm)		
Profil creux (A)	40 x 20	40 x 25	40 x 35
Profil supérieur (B)	20	24	36
Profondeur de l'aérateur (C)	88	91	104

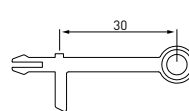
MANETTES

Le choix de la manette détermine la capacité de ventilation.

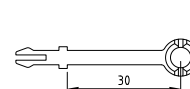
→ Manette **DucoLine 30 / 10**  
Aussi disponible en plus grande longueur (DucoLine 50 / 10)



→ Manette **DucoLine 30 / 17**  
Aussi disponible en plus grande longueur (DucoLine 50 / 17)



→ Manette **30**  
Aussi disponible en plus grande longueur (voir page 48)



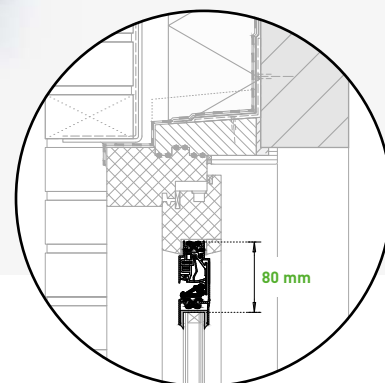
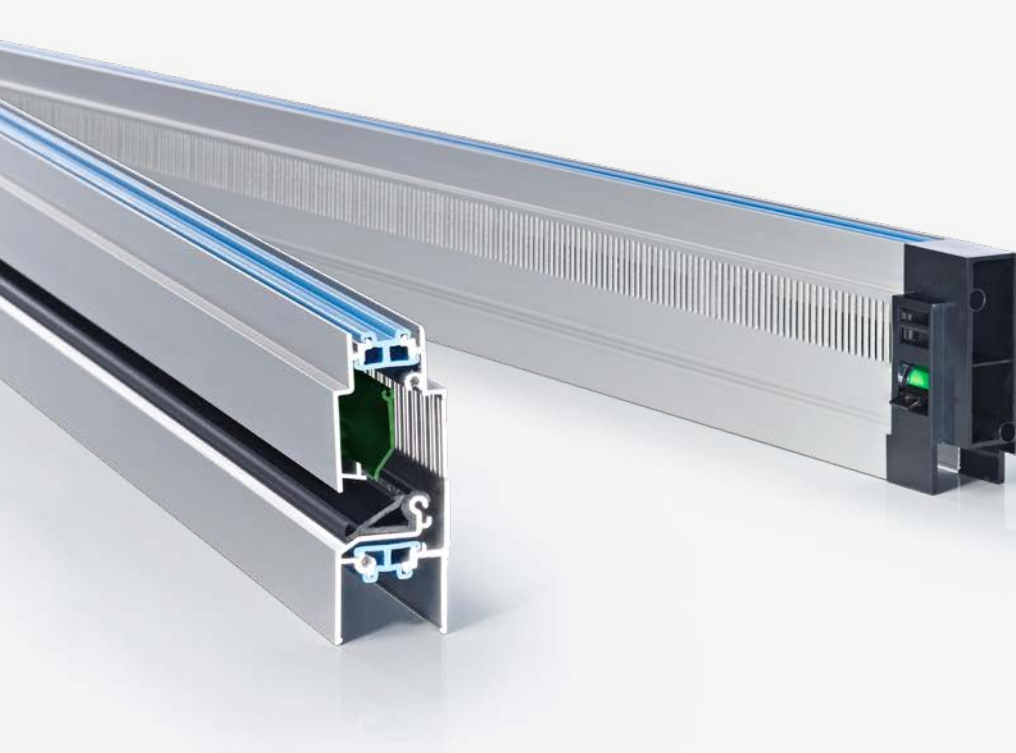
→ Valeurs de ventilation et acoustiques

Type DucoLine 80 ZR	Débit (Q) en l/s/m à...				Débit (Q) en m³/h/m à...				Zone équivalente à 1 Pa en mm²/m	Ouverture géométrique en mm²/m	Insonorisation D <sub>n,e</sub> , W (C <sub>c</sub> , C <sub>tr</sub> ) <sup>*</sup> en dB	
	1 Pa	2 Pa	10 Pa	20 Pa	1 Pa	2 Pa	10 Pa	20 Pa			Position OUVERTE	Position FERMÉE
Manette <b>DucoLine 30 / 10</b>	10,7	16,4	14,4	49,1	38,5	59	52	176,8	13615,8	10800	29 [-1;-2]	33 [-1;-2]
Manette <b>DucoLine 30 / 17</b>	17,4	23,0	21,0	75,7	62,6	82,8	75,5	272,5	22141,5	19300	28 [-1;-2]	33 [-1;-2]
Manette <b>30</b>	22,6	29,6	27,4	98,7	81,4	106,7	98,5	355,3	28758,5	29500	26 [0;0]	33 [-1;-2]

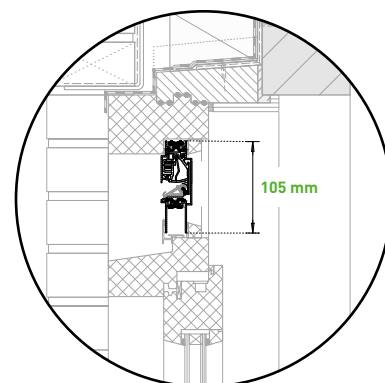
\* Selon EN ISO 717



→ Dimensions et informations de commande : voir page 38 → Commandes et accessoires : voir page 48  
→ Spécificités étendues : voir page 52



Pose sur **vitrage**



Pose sur **traverse**

# DucoFlat 80 ZR

## Aérateur à clapet plat autoréglable

Le **DucoFlat 80 ZR** est un aérateur à clapet autoréglable spécialement conçu pour une application dans les parties coulissantes et fixes d'une fenêtre ou porte coulissante. L'aérateur a une déduction hauteur de vitrage de seulement 80 mm.

**REMARQUE :** Le **DucoFlat 80 ZR** ne peut être utilisé que pour des fenêtres (coulissantes) dans des constructions basses jusqu'à 15 m (= environ 5 étages) et est toujours équipé d'un clapet ZR.

- Aérateur **totalemt plat**
- Applicable dans **des pièces coulissantes et fixes d'une fenêtre ou d'une porte coulissante**
- La **déduction de hauteur de vitrage de 80** convient bien

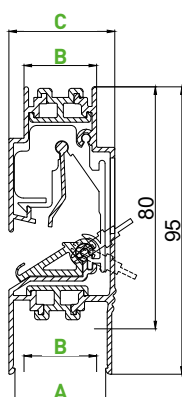
Valeur U	3
Classe d'étanchéité au vent position fermée	Classe 3
Étanchéité au vent position fermée	650
Classe d'étanchéité position fermée	5A
Étanchéité en position fermée	200
Déduction hauteur de vitrage	80 mm

Normes : consultez le tableau à la page 52.

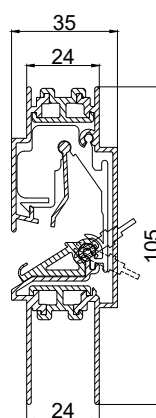
 jusqu'à  
**15 m**

Hauteur d'application en fonction de la situation d'installation, voir [fr.duco.eu/hauteur-de-montage](http://fr.duco.eu/hauteur-de-montage) pour plus d'informations.

→ DucoFlat 80 ZR  
pose sur vitrage



→ DucoFlat 80 ZR  
pose sur traverse

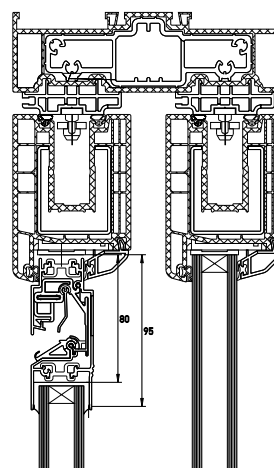


MODÈLES - FEUILLURE DE VITRAGE

Feuilleure de vitrage (A)	Dimension (mm)		
	30	34	38
Épaisseur de vitrage* (B)	24	28	32
Profondeur de l'aérateur (C)	35	39	43

\* L'épaisseur de vitrage mentionnée est applicable au joint de vitrage (DUCO). Pour le mastic, il faut prévoir 4 à 8 mm au minimum entre l'épaisseur du verre et la feuilleure de vitrage.

Exemple de pose sur vitrage dans une fenêtre coulissante



→ Valeurs de ventilation et acoustiques

Type	Débit (Q) en l/s/m à...				Débit (Q) en m³/h/m à...				Zone équivalente à 1 Pa en mm²/m	Ouverture géométrique en mm²/m	Insonorisation D <sub>n,e</sub> , W (C;C <sub>r</sub> )' en dB	
	1 Pa	2 Pa	10 Pa	20 Pa	1 Pa	2 Pa	10 Pa	20 Pa			Position OUVERTE	Position FERMÉE
DucoFlat 80 ZR	11,5	13,8	19,0	18,1	41,4	49,7	68,3	65,3	14685	15000	27 (0;-1)	44 (0;0)

\* Selon EN ISO 717



→ Dimensions et informations de commande : voir page 38 → Commandes et accessoires : voir page 48  
→ Spécificités étendues : voir page 52



# DucoStrip

## Aérateur de fenêtre en aluminium

**DucoStrip** est un aérateur de fenêtre en aluminium de type « à travers le châssis ». La combinaison d'un design attrayant avec embouts intégrés et de polyester de haute qualité peint par poudrage fait du **DucoStrip** le choix par excellence pour tout type de châssis de fenêtre.

**REMARQUE :** le **DucoStrip** ne convient que pour les fenêtres dans des constructions basses (utilisation jusqu'au 2ème étage).

- Fluide et fin, avec **saillie minimale**
- Flux d'air entrant **vers le haut**
- Vis de montage cachées par des **embouts lisses**

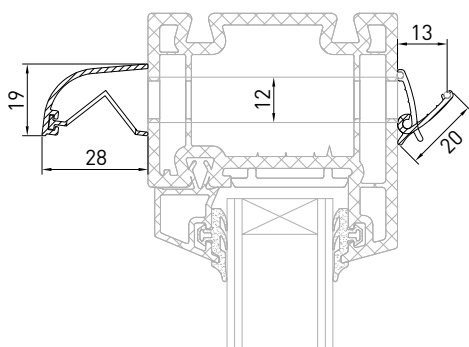
Classe d'étanchéité au vent position fermée	Classe 2
Etanchéité au vent position fermée	300
Classe d'étanchéité position fermée	5A
Etanchéité en position fermée	200

Normes : consultez le tableau à la page 52.

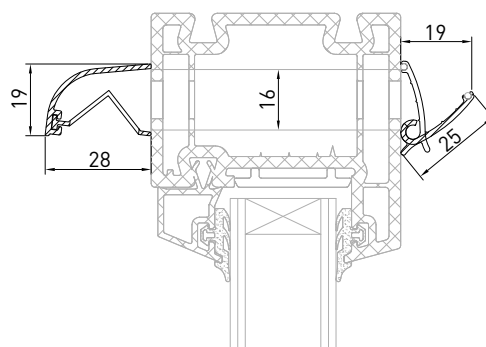


Hauteur d'application en fonction de la situation d'installation, voir [fr.duco.eu/hauteur-de-montage](http://fr.duco.eu/hauteur-de-montage) pour plus d'informations.

→ DucoStrip  
capot extérieur & grille intérieure  
**Slimline**



→ DucoStrip  
capot extérieur & grille intérieure  
**Wideline**



Type	Longueur de l'aérateur en mm	Hauteur de la rainure en mm
Slimline	290	12
Wideline	460	16

## → Valeurs de ventilation et acoustiques

Type DucoStrip	Débit (Q) en l/s à...			Débit (Q) en m³/h à...			Zone équivalente à 1 Pa en mm²	Ouverture géo- métrique en mm²	Insonorisation $D_{n,e}, W(C;C_u)^*$ en dB	
	1 Pa	2 Pa	10 Pa	1 Pa	2 Pa	10 Pa			Position OUVERTE	Position FERMÉE
Slimline	2,0	2,9	6,6	7,3	10,4	23,8	2605	3000	32 (-1;0)	36 (-1;-1)
Wideline	4,1	5,8	12,6	14,8	20,9	45,4	5283	6500	28 (0;1)	35 (-1;-2)

\* Selon EN ISO 717

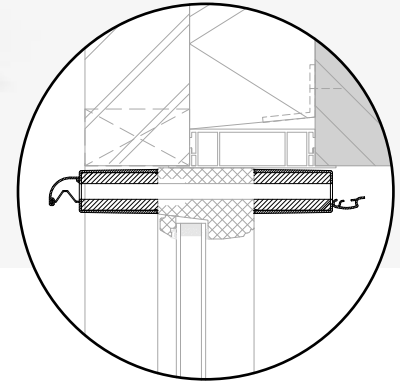


## SkyMax ZR





Testé  
indépendamment  
par  
**BRE**



Pose **à travers le châssis**

# DucoStrip Acoustic

Aérateur de fenêtre en aluminium isophonique

**DucoStrip** est un aérateur de fenêtre en aluminium isophonique de type « à travers le châssis ». Le module d'insonorisation peut être posé tant à l'intérieur qu'à l'extérieur, ou des deux côtés pour une meilleure atténuation du bruit.

**REMARQUE :** Le **DucoStrip Acoustic** ne convient que pour les fenêtres des immeubles de faible hauteur (application jusqu'au 2ème étage).

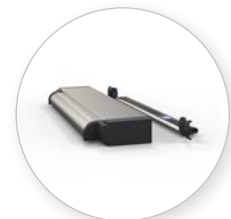
- Atténuation acoustique **à l'intérieur, à l'extérieur ou des deux côtés**
- Flux d'air entrant **vers le haut**
- **Pose facile** avec deux vis par module
- Vis de montage cachées par des **embouts lisses**



**Double Acoustic**



Acoustic **Inside**



Acoustic **Outside**

Classe d'étanchéité au vent position fermée	Classe 2
<b>Étanchéité au vent</b> position fermée	300
<b>Classe d'étanchéité</b> position fermée	9A
<b>Étanchéité</b> en position fermée	600

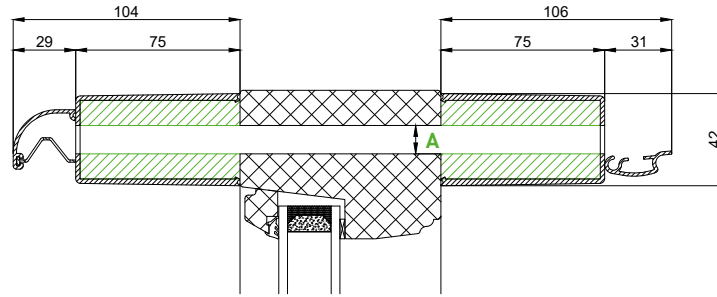
Normes : consultez le tableau à la page 52.



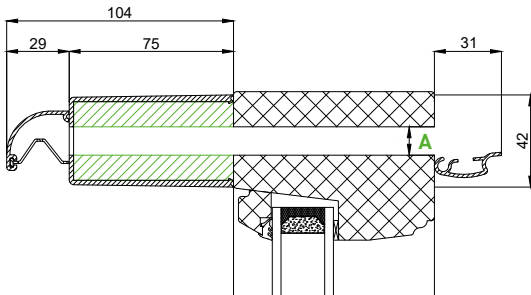
**jusqu'à  
20 m**

Hauteur d'application en fonction de la situation d'installation, voir [fr.duco.eu/hauteur-de-montage](http://fr.duco.eu/hauteur-de-montage) pour plus d'informations.

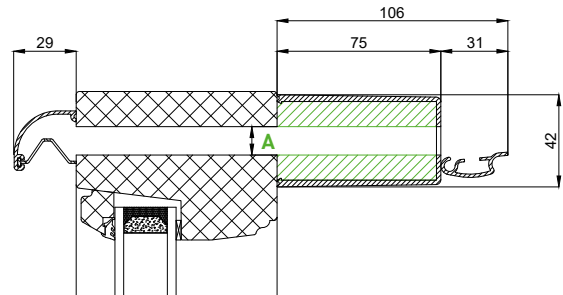
→ DucoStrip Acoustic **Double Acoustic**



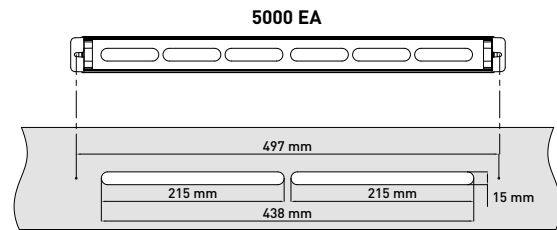
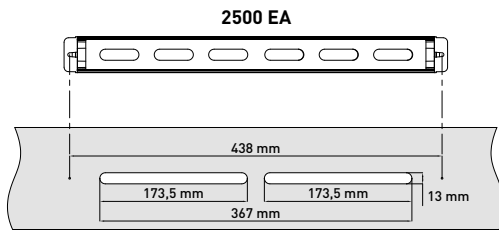
→ DucoStrip Acoustic **Acoustic Outside**



→ DucoStrip Acoustic **Acoustic Inside**



Type	Longueur de l'aérateur en mm	Longueur de rainure en mm	Hauteur de rainure (A) en mm
DucoStrip Acoustic <b>2500 EA</b>	460	2 x 173,5	13
DucoStrip Acoustic <b>5000 EA</b>	520	2 x 215	15



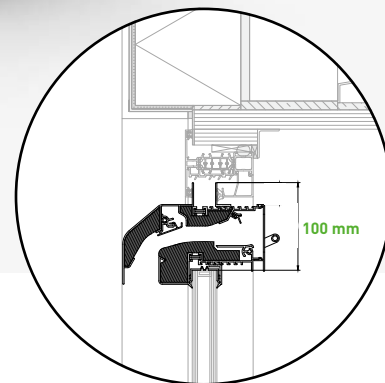
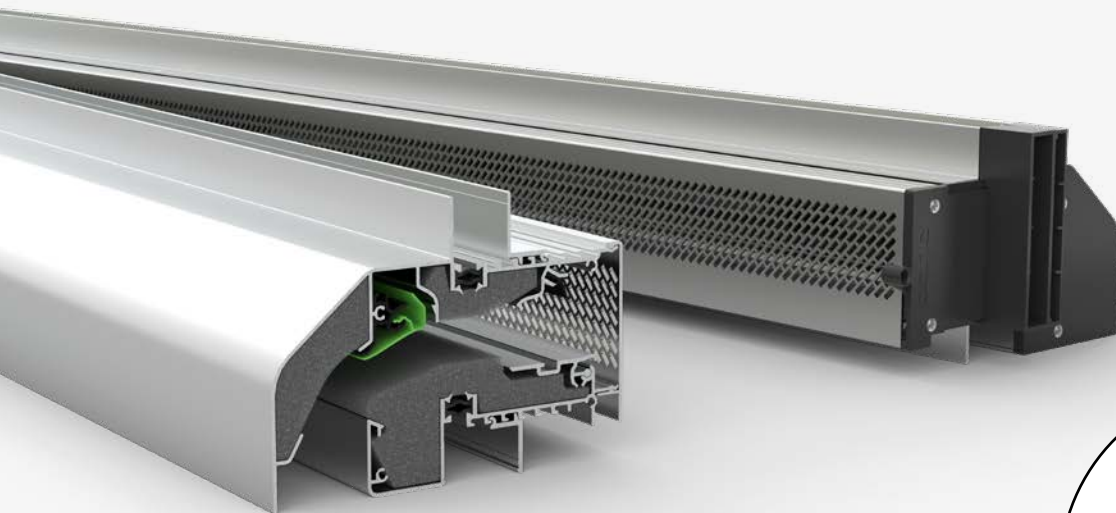
→ Valeurs de ventilation et acoustiques

	Type DucoStrip	Débit (Q) en l/s à...			Débit (Q) en m³/h à...			Zone équivalente à 1 Pa en mm²	Ouverture géo- métrique en mm²	Insonorisation D <sub>n,e</sub> W (C <sub>v</sub> ;C <sub>tr</sub> ) <sup>*</sup> en dB	
		1 Pa	2 Pa	10 Pa	1 Pa	2 Pa	10 Pa			Position OUVERTE	Position FERMÉE
2500 EA	Double Acoustic	2,5	3,5	8,0	9,0	12,6	28,8	3040	4511	42 [-2;-3]	56 [-3;-5]
	Acoustic Inside	2,8	3,9	9,0	10,1	14,0	32,4	3346	4511	37 [0;0]	57 [-1;-5]
	Acoustic Outside	2,7	3,8	8,8	9,7	13,7	31,7	3543	4511	37 [0;0]	54 [-1;-4]
5000 EA	Double Acoustic	3,9	5,6	12,7	14,0	20,2	45,7	5046	6450	37 [-1;-2]	53 [-1;-4]
	Acoustic Inside	4,2	5,9	13,2	15,1	21,2	47,5	5263	6450	34 [0;-1]	51 [-1;-3]
	Acoustic Outside	4,2	6,1	13,8	15,1	22,0	49,7	5394	6450	34 [0;0]	51 [-1;-3]

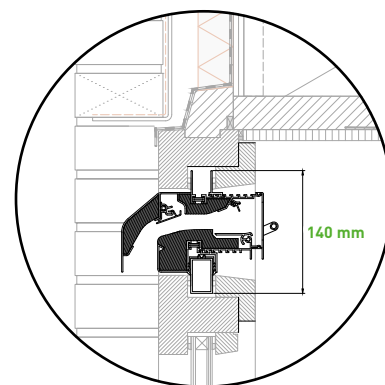
\* Selon EN ISO 717



→ Informations de commande : voir page 38  
→ Spécificités étendues : voir page 54



Pose sur vitrage



Pose sur traverse

# GlasVent 100 ZR AK

## Aérateur isophonique

Ce nouvel aérateur avec atténuation acoustique peut être utilisé pour toutes les épaisseurs de vitrage de 10 à 56 mm ! Pose possible au-dessus du vitrage (déduction 100 mm) ou sur traverse. Le **GlasVent 100 ZR AK** est idéal en combinaison avec le verre sous vide (pour des épaisseurs de verre de 8 à 12 mm). Le clapet d'aération en aluminium assure une excellente étanchéité à l'eau et au vent. Cet aérateur isophonique esthétique peut donc être utilisée sans problème dans les constructions en hauteur.

- Applicable à toutes les épaisseurs de vitrage de 10 à 56 mm
- Idéal en combinaison avec le **vitrage sous vide**
- Chef de file pour les **projets de rénovation**

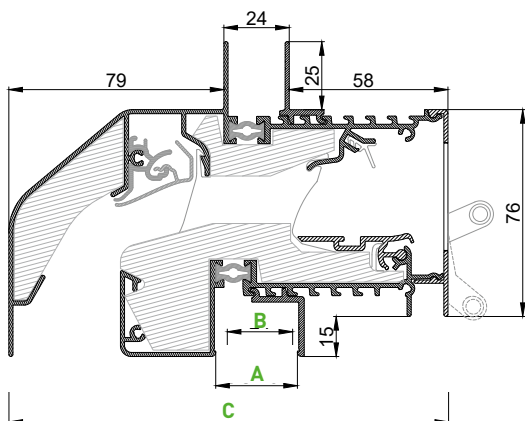
Valeur U	2,09
Classe d'étanchéité au vent position fermée	Classe 3
Étanchéité au vent position fermée	600 Pa
Classe d'étanchéité position fermée	E600
Étanchéité en position fermée	600 Pa
Déduction hauteur de vitrage	100 mm

Normes : consultez le tableau à la page 52.



Hauteur d'application en fonction de la situation d'installation, voir [fr.duco.eu/hauteur-de-montage](http://fr.duco.eu/hauteur-de-montage) pour plus d'informations.

→ GlasVent 100 ZR AK  
pose sur vitrage

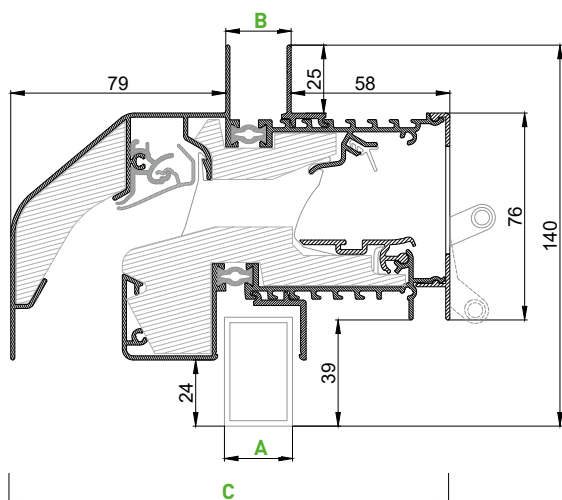


MODÈLES - FEUILLURE DE VITRAGE

	Dimension (mm)											
Feuillure de vitrage (A)	16	18	26	30	34	38	42	46	50	54	58	62
Épaisseur de vitrage* (B)	10	12	20	24	28	32	36	40	44	48	52	56
Profondeur de l'aérateur (C)	162											

\* L'épaisseur de vitrage mentionnée est applicable au joint de vitrage (DUCO). Pour le mastic, il faut prévoir 4 à 8 mm au minimum entre l'épaisseur du verre et la feuillure de vitrage.

→ GlasVent 100 ZR AK  
pose sur traverse



MODÈLES AVEC PROFIL CREUX

	Dimension (mm)		
Profil creux (A)	40 x 20	40 x 25	40 x 35
Profil supérieur (B)	20	24	36
Profondeur de l'aérateur (C)	162		

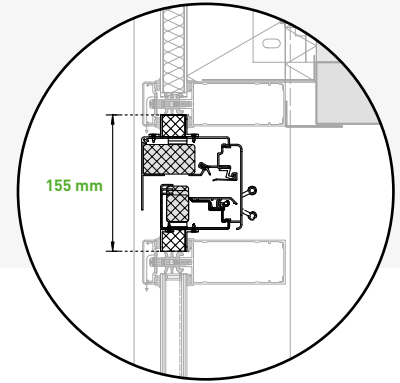
→ Valeurs de ventilation et acoustiques

Type	Débit (Q) en l/s/m à...				Débit (Q) en m³/h/m à...				Zone équivalente à 1 Pa en mm²/m	Ouverture géométrique en mm²/m	Insonorisation D <sub>n,e</sub> , W (C;C <sub>tr</sub> ) <sup>*</sup> en dB	
	1 Pa	2 Pa	10 Pa	20 Pa	1 Pa	2 Pa	10 Pa	20 Pa			Position OUVRETE	Position FERMÉE
GlasVent 100 ZR AK	15,6	21,5	29,1	25,5	56,2	77,4	104,8	91,8	19841,6	17000	33 (-1;-2)	51 (-1;-4)

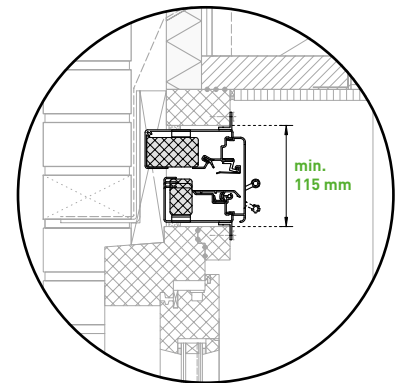
\* Selon EN ISO 717



→ Dimensions et informations de commande : voir page 38 → Commandes et accessoires : voir page 48  
→ Spécificités étendues : voir page 54



Pose sur traverse



Pose « invisible »  
sur le châssis

# MiniMax ZR

## Pose « invisible »

Le **MiniMax ZR** est un aérateur isophonique autorégulatrice, conçu pour une pose sur traverse ou totalement « invisible » sur le châssis. Pour la pose sur traverse, le **MiniMax ZR** est muni en option d'un capot extérieur rallongé, la solution idéale pour une application dans un mur-rideau. L'aérateur isophonique est particulièrement adapté à une utilisation dans des situations où il est question de gêne sonore faible. **MiniMax ZR** peut très bien être combiné avec les aérateurs isophoniques **DucoMax ZR** & **SkyMax ZR**. **MiniMax ZR**, **DucoMax ZR** et **SkyMax ZR** ont la même vue intérieure. La hauteur de l'aérateur et d'encastrement et la méthode de pose « invisible » sur le châssis sont identiques.

- Pose « invisible » sur le châssis
- Idéal en **combinaison avec les aérateurs isophoniques DucoMax ZR & SkyMax ZR**
- Convient aux **constructions en hauteur** (jusqu'à 40 m de haut)
- Disponible avec trois **passages d'air différents**

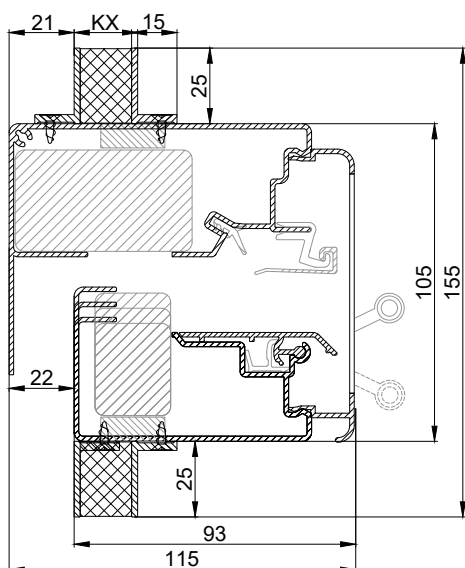
Valeur U	2,00
Classe d'étanchéité au vent position fermée	Classe 3
Étanchéité au vent position fermée	600
Classe d'étanchéité position fermée	E1050
Étanchéité en position fermée	1050
Déduction hauteur de vitrage	n / a

Normes : consultez le tableau à la page 52.

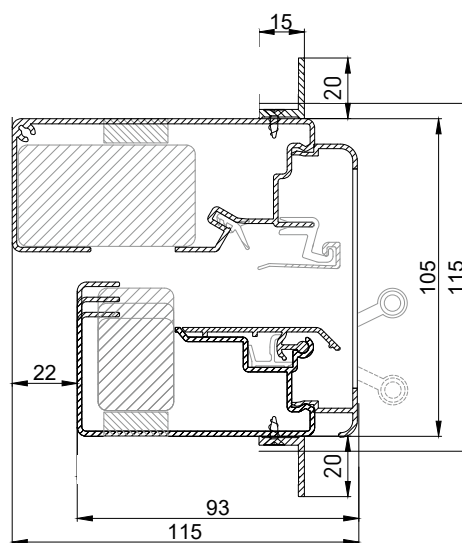


Hauteur d'application en fonction de la situation d'installation, voir [fr.duco.eu/hauteur-de-montage](http://fr.duco.eu/hauteur-de-montage) pour plus d'informations.

→ MiniMax ZR  
pose sur traverse



→ MiniMax ZR  
pose « invisible » sur le châssis

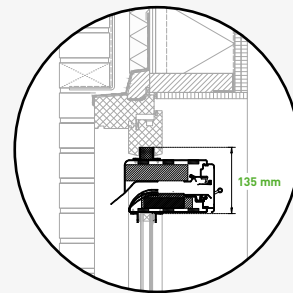


## → Valeurs de ventilation et acoustiques

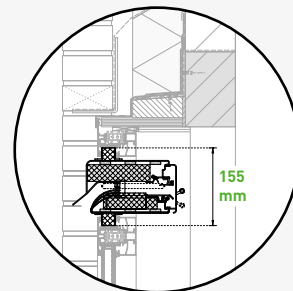
Type de MiniMax ZR Détalonnage	Débit (Q) en l/s/m à...				Débit (Q) en m³/h/m à...				Zone équivalente à 1 Pa en mm²/m	Ouverture géométrique en mm²/m	Insonorisation $D_{n,e}, W(C;C_{tr})'$ en dB	
	1 Pa	2 Pa	10 Pa	20 Pa	1 Pa	2 Pa	10 Pa	20 Pa			Position OUVÈRTE	Position FERMÉE
10 mm	14,7	19,2	20,7	15,7	14,7	69,3	74,6	56,5	18705,8	0,0100	35 (-1;-4)	-
15 mm	19,6	27,1	20,6	17,4	19,6	97,6	74,1	62,5	24941,0	0,0150	34 (-1;-4)	-
20 mm	23,7	39,9	32,4	28,8	23,7	143,8	116,6	103,5	30158,3	0,0200	33 (-1;-3)	47 (-1;-3)

\* Selon EN ISO 717

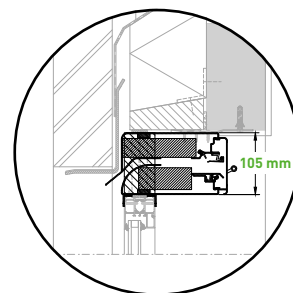




Pose sur vitrage

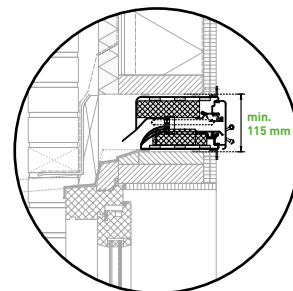


Pose sur traverse



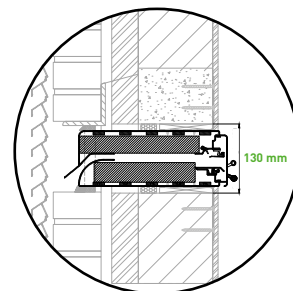
Pose sur fenêtre

UNIQUEMENT POUR DUCOMAX ZR



Pose « invisible »

sur le châssis



Pose à travers le mur

# DucoMax ZR SkyMax ZR

Pour des nuisances sonores élevées et/ou de constructions en hauteur

**DucoMax ZR** est un aérateur isophonique à clapet autoréglable, spécifiquement développé pour les situations de gêne sonore forte. Les différents modèles sont magnifiquement conçus et présentent d'excellentes performances acoustiques. **SkyMax ZR** est une version optimisée du DucoMax ZR, ce qui lui permet d'être utilisé jusqu'à une hauteur de 70 mètres.

Le SkyMax ZR s'accompagne d'instructions de pose spécifiques. Vous pouvez les demander auprès de DUCO ou de votre revendeur DUCO.

- Convient aux **constructions en hauteur**
- **Quatre profondeurs d'encastrement** : Corto, Medio, Alto, Largo
- Convient aux situations de **nuisances sonores élevées**
- **Pas de sifflements** en cas de sur- ou sous-pressions grâce au clapet en aluminium à fermeture active
- **Étanchéité au vent et à l'eau excellente**

Valeur U	2,58
Classe d'étanchéité au vent position fermée	Classe 2
Étanchéité au vent position fermée	600
Classe d'étanchéité position fermée	E1050
Étanchéité en position fermée	1050
Déduction hauteur de vitrage	135 mm

Normes : consultez le tableau à la page 52.

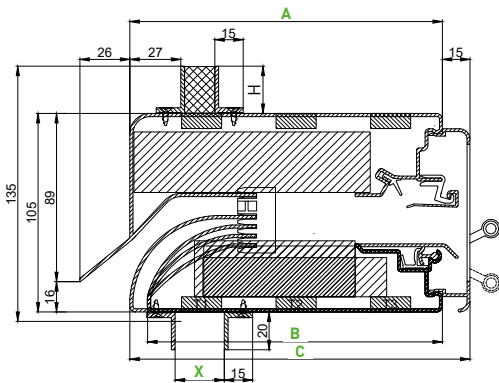


jusqu'à  
**40 m**  
DUCOMAX ZR

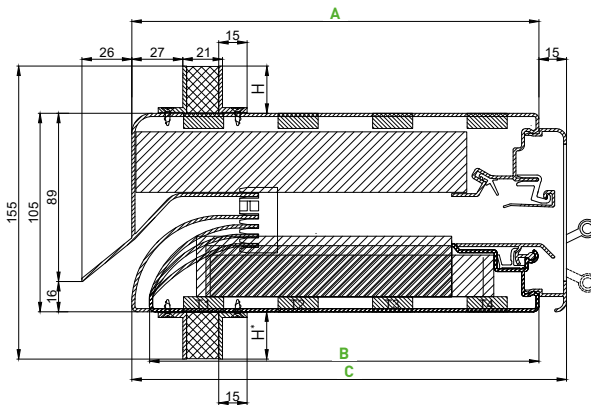
jusqu'à  
**70 m**  
SKYMAX ZR

Hauteur d'application en fonction de la situation d'installation, voir [fr.duco.eu/hauteur-de-montage](http://fr.duco.eu/hauteur-de-montage) pour plus d'informations.

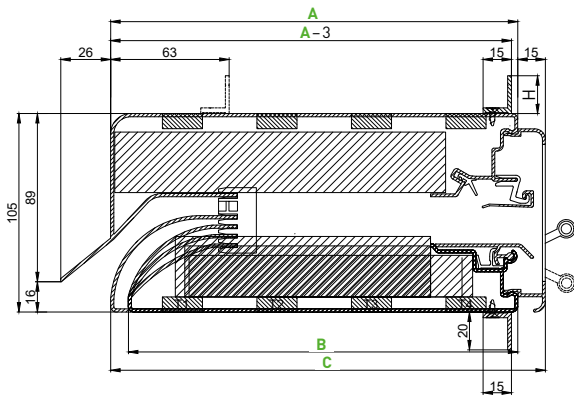
→ DucoMax ZR / SkyMax ZR  
pose sur vitrage



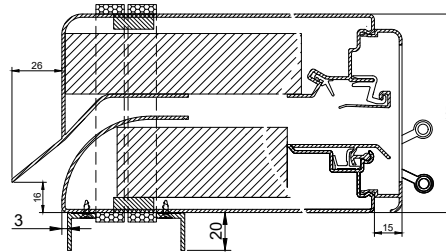
→ DucoMax ZR / SkyMax ZR  
pose sur traverse



→ DucoMax ZR / SkyMax ZR  
montage 'invisible' sur le cadre de la fenêtre / pose à travers le mur



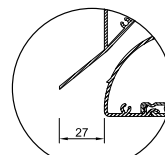
→ DucoMax ZR / SkyMax ZR  
pose sur fenêtre



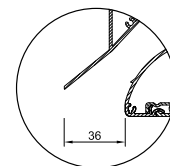
Voir page <?> et suivantes pour les autres modèles et dimensions

### MODÈLES - PROFONDEUR DU CAISSON

Modèle	Dimension A (voir dessin)	Dimension B (voir dessin)	Dimension C (voir dessin)
Corto	165	156	180
Medio	215	206	230
Alto	265	256	280
Largo	315	306	330



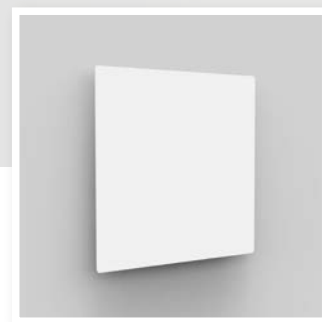
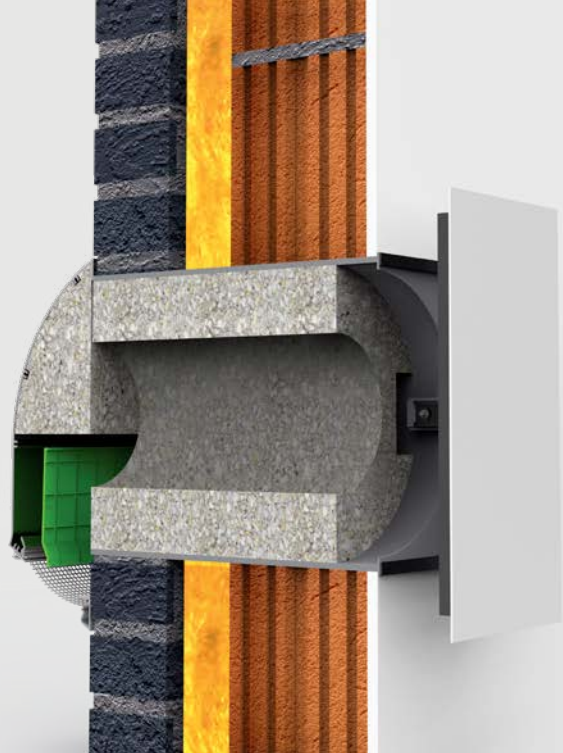
→ pour  
détalonnage 10



→ pour  
détalonnage 15/20/25

## → Valeurs de ventilation et acoustiques

Voir tableau à la page 54.



# Silenzio ZR (AK) Silenzio **Retro** ZR

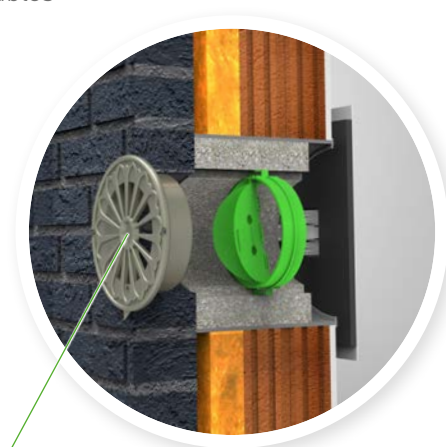
Amortisseur acoustique mural design

Le **Silenzio ZR (AK)** est un atténuation acoustique mural qui se prête parfaitement à une utilisation dans un projet de rénovation. Il n'y a pas que l'aspect extérieur qui a été entièrement repensé : dorénavant, le Silenzio dispose également d'un clapet ZR, de sorte qu'il peut être aisément intégré à l'un de nos systèmes de ventilation. Cet aérateur isophonique a été développé pour les situations où il est question de gêne sonore forte.

## Silenzio **Retro** ZR

Le Silenzio Retro ZR a été développé spécifiquement pour des immeubles monumentaux à façade protégée. Cet aérateur s'intègre de façon invisible dans la façade ou peut être muni d'une rosette de finition discrète.

- **Clapet ZR** pour une intégration dans les systèmes de ventilation de DUCO
- **Atténuation acoustique** « AK » jusqu'à 48 dB
- Solution facile pour les **projets de rénovation**
- Grille intérieure **esthétique** et réglable



Grille extérieure DUCO,  
section extérieure au choix  
ou joint non garni

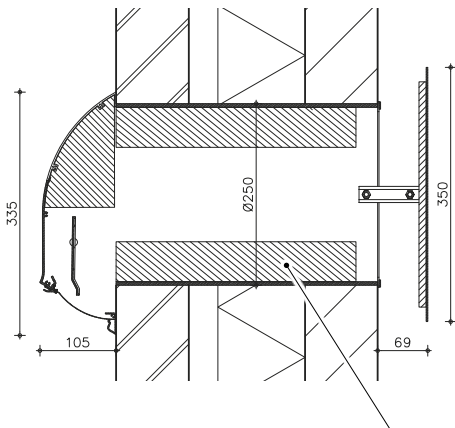
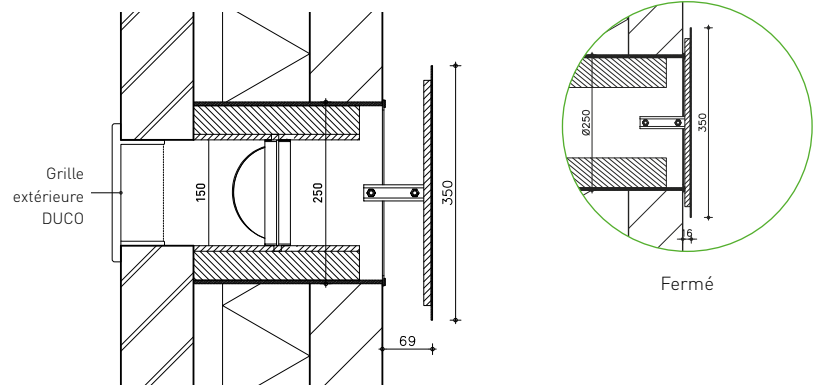
Valeur U	4,76
Classe d'étanchéité au vent position fermée	Classe 2
Étanchéité au vent position fermée	300
Classe d'étanchéité position fermée	9A
Étanchéité en position fermée	600

Normes : consultez le tableau à la page 52.



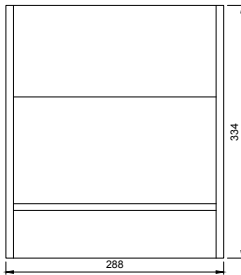
Hauteur d'application en fonction de la situation d'installation,  
voir [fr.duco.eu/hauteur-de-montage](http://fr.duco.eu/hauteur-de-montage) pour plus d'informations.

→ Silenzio ZR (AK)

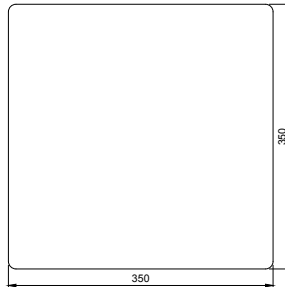
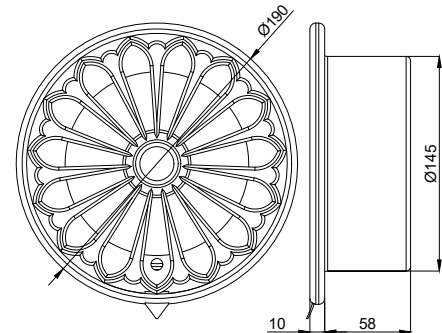
→ Silenzio **Retro** ZR

Le Silenzio ZR **AK** est équipé d'un matériau isophonique supplémentaire.

→ Capot extérieur Silenzio ZR (AK)



→ Plaque intérieure

→ Grille extérieure DUCO Silenzio **Retro** ZR

## → Caractéristiques générales

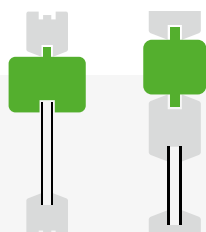
Propriétés	Silenzio ZR (AK)	Silenzio <b>Retro</b> ZR
Partie intérieure	grille extérieure incluse	en option avec grille extérieure DUCO (RAL 7048 gris souris nacré)
Longueur du manchon	standard 300 mm version plus longue possible en option	

## → Valeurs de ventilation et acoustiques

Type	Débit (Q) en l/s à...			Débit (Q) en m³/h à...			Zone équivalente à 1 Pa en mm²	Ouverture géométrique en mm²	Insonorisation $D_{n,e,W} (C;C_{tr})'$ en dB	
	1 Pa	2 Pa	10 Pa	1 Pa	2 Pa	10 Pa			Position OUVERTE	Position FERMÉE
Silenzio ZR	16,6	16,5	16,4	59,8	59,4	59,1	21060	17600	39 [-1;-4]	50 [-2;-5]
Silenzio ZR <b>AK</b>	9,0	10,1	10,3	32,4	36,4	37,1	11478	17600	48 [-1;-4]	61 [-1;-6]
Silenzio <b>Retro</b> ZR sans grille extérieure DUCO	10,7	15,2	10,1	38,5	54,7	36,4	13616	17600	43 [-1;-3]	64 [-3;-10]
Silenzio <b>Retro</b> ZR avec grille extérieure DUCO	9,0	12,9	10,1	32,4	46,5	36,4	11453	11500	43 [-1;-3]	64 [-3;-10]

\* Selon la norme EN ISO 717  
\*\* Mesuré sans élément extérieur. Les valeurs effectives dépendent de l'élément extérieur.

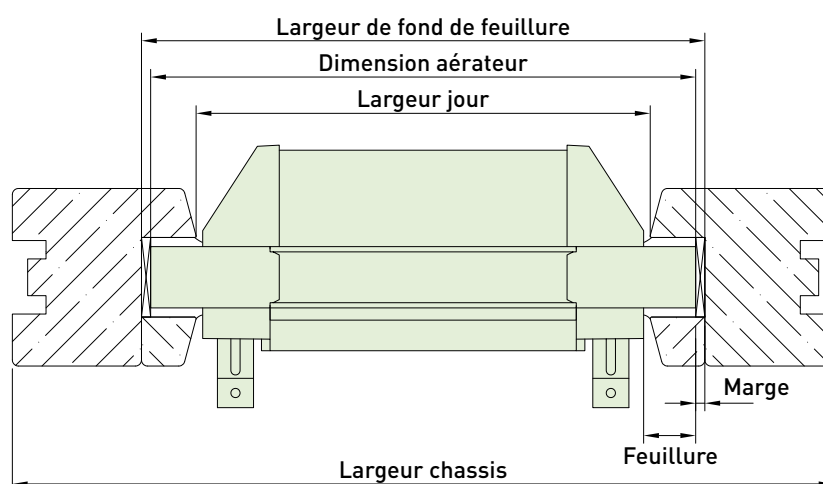
# DIMENSIONS ET INFORMATIONS DE COMMANDE



Pose sur **vitrage** et  
**traverse**

## Calculer la longueur de l'aérateur

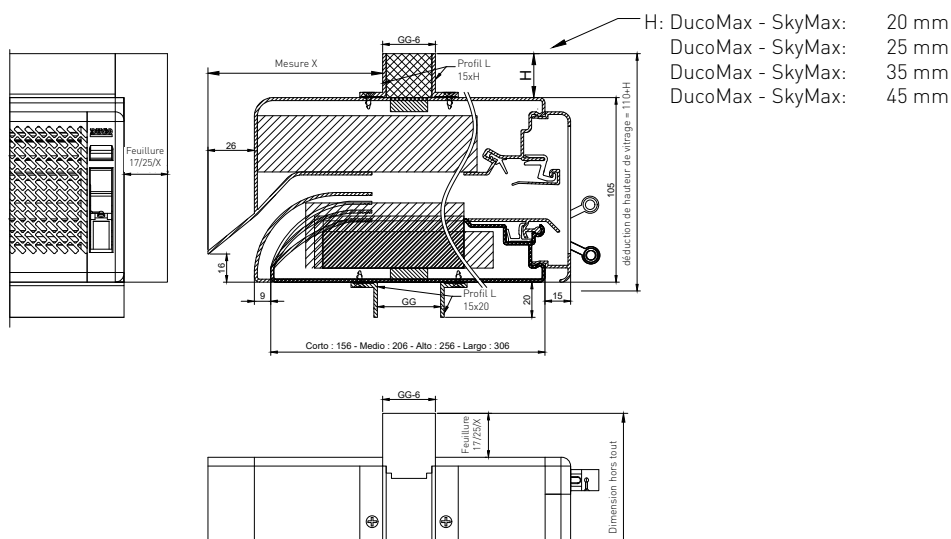
		<b>Dimension aérateur = MESURE DE COMMANDE</b>	<b>Marge (mm)</b>	<b>Feuillure (mm)</b>
<b>DucoPlus 45</b>		largeur de fond de feuillure - 6 mm OU côte tableau + 30 mm	3	18
<b>DucoPlus 60</b> <b>DucoTon 80 ZR</b> <b>DucoKlep 80 ZR</b> <b>DucoFlat 80 ZR</b>		largeur de fond de feuillure - 6 mm OU côte tableau + 28 mm	3	17
<b>DucoLine 80 ZR</b>	<b>STANDARD :</b> avec extension de feuillure <b>17 mm</b>	largeur de fond de feuillure - 6 mm OU côte tableau + 28 mm	3	17
	<b>OPTION :</b> avec extension de feuillure <b>25 mm</b>	largeur de fond de feuillure - 6 mm OU côte tableau + 44 mm		25
<b>DucoMax ZR</b> <b>SkyMax ZR</b>	<b>STANDARD :</b> avec feuillure <b>25 mm</b>	largeur de fond de feuillure - 6 mm OU côte tableau + 44 mm	3	25
	<b>OPTION :</b> avec feuillure <b>17 mm</b>	largeur de fond de feuillure - 6 mm OU côte tableau + 28 mm		17
	<b>OPTION :</b> feuillure <b>à définir librement</b>	largeur de fond de feuillure - 6 mm		à définir librement
<b>GlasVent 100 ZR AK</b>		largeur de fond de feuillure - 6 mm OU côte tableau + 44 mm	3	25



## POSE SUR VITRAGE : feuillures de vitrage et dimensions

Produit	Feuillure de vitrage (mm)															Dédution de vitrage (mm)	Hauteur de l'aérateur (mm)	Longueur d'aérateur maximale sous garantie (mm)	
	12	16	18	21	26	30	34	38	42	46	48	50	52	54	58				62
DucoPlus 45						✓	✓	✓									45	60	2400
DucoPlus 60					✓	✓	✓	✓									60	75	2500
DucoTon 80 ZR	✓			✓	✓	✓	✓	✓	✓								80	94	2500
DucoKlep 80 ZR				✓	✓	✓	✓	✓	✓	✓		✓		✓			80	95	2500
DucoLine 80 ZR				✓	✓	✓	✓	✓	✓		✓		✓				80	95	2500
DucoFlat 80 ZR					✓	✓	✓										80	95	2500
GlasVent 100 ZR AK	✓	✓		✓	✓	✓	✓	✓	✓	✓		✓		✓	✓	✓	100	116	2500
DucoMax / SkyMax	Voir dessin et tableau ci-dessous																	2500	

### DUCOMAX - SKYMAX



T1		T2		T3 Corto		T3 Medio-Alto-Largo		T4 Medio		T4 Alto-Largo		T5 Alto		T5 Largo		T6	
GG	X (au dessus)	GG	X (au dessus)	GG	X (au dessus)	GG	X (au dessus)	GG	X (au dessus)	GG	X (au dessus)	GG	X (au dessus)	GG	X (au dessus)	GG	X (au dessus)
26	56	26	106	26	149	26	156	26	199	26	206	26	249	26	256	26	299
28	56	28	106	28	147	28	156	28	197	28	206	28	247	28	256	28	297
30	56	30	102	30	145	30	152	30	195	30	202	30	245	30	252	30	295
32	56	32	106	32	143	32	156	32	193	32	206	32	243	32	256	32	293
34	56	34	106	34	141	34	156	34	191	34	206	34	241	34	256	34	291
36	56	36	106	36	139	36	156	36	189	36	206	36	239	36	256	36	289
38	56	38	106	38	137	38	156	38	187	38	206	38	237	38	256	38	287
40	56	40	97	40	135	40	147	40	185	40	197	40	235	40	247	40	285
42	56	42	106	42	133	42	156	42	183	42	206	42	233	42	256	42	283
44	56	44	106	44	131	44	156	44	181	44	206	44	231	44	256	44	281
46	56	46	106	46	129	46	156	46	179	46	206	46	229	46	256	46	279
48	56	48	106	48	127	48	156	48	177	48	206	48	227	48	256	48	277
50	56	50	92	50	125	50	142	50	175	50	192	50	225	50	242	50	275
52	56	52	91	52	123	52	141	52	173	52	191	52	223	52	241	52	273
54	56	54	90	54	121	54	140	54	171	54	190	54	221	54	240	54	271
56	56	56	89	56	119	56	139	56	169	56	189	56	219	56	239	56	269
58	56	58	88	58	117	58	138	58	167	58	188	58	217	58	238	58	267
60	56	60	87	60	115	60	137	60	165	60	187	60	215	60	237	60	265
62	56	62	86	62	113	62	136	62	163	62	186	62	213	62	236	62	263
64	56	64	85	64	111	64	135	64	161	64	185	64	211	64	235	64	261

## APPLICATION CAOUTCHOUC DE VITRAGE

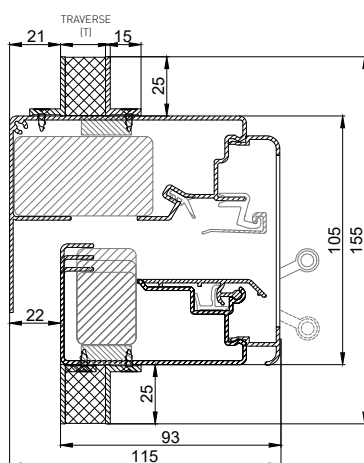
Caoutchouc de vitrage sans silicone	Feuilleure de vitrage (mm)																
	12	16	18	21	26	30	34	38	42	46	48	50	52	54	58	62	64
12	✓																
21				✓													
22 - 30					✓	✓											
32 - 40							✓	✓									
42 - 50									✓	✓	✓	✓					
52 - 62													✓	✓	✓	✓	



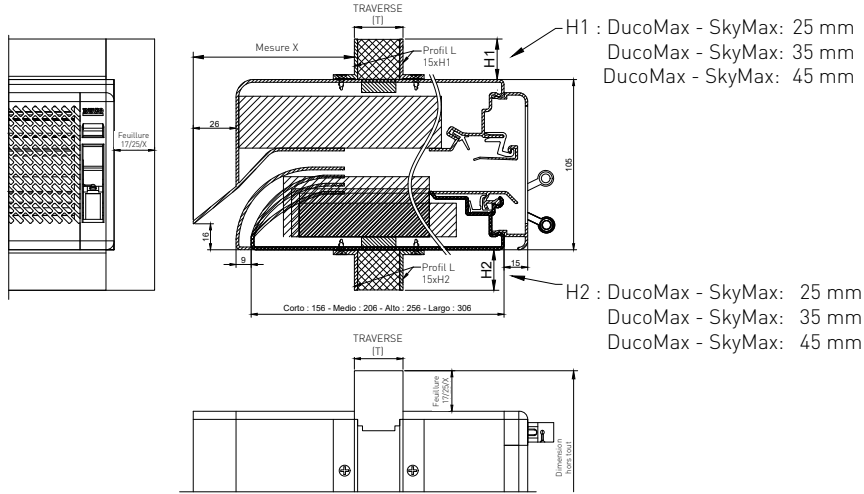
## POSE SUR TRAVERSE : profils de traverse et mesures

Produit	Profil de traverse (mm)			Avec profil creux ... x ... (mm)			Hauteur de l'aérateur (mm)	Longueur d'aérateur maximale sous garantie (mm)
	20	21	24	40 x 20	40 x 25	40 x 35		
DucoTon 80 ZR		✓					104	2500
DucoKlep 80 ZR	✓		✓				105	2500
DucoLine 80 ZR				✓	✓	✓	120	2500
DucoFlat 80 ZR			✓				105	2500
GlasVent 100 ZR AK				✓	✓	✓	140	2500
MiniMax ZR	TX Profil de traverse à définir librement						155	4000
DucoMax ZR	TX = Profil de traverse librement définissable						Selon le profil L utilisé	4000

### MINIMAX



## DUCOMAX - SKYMAX



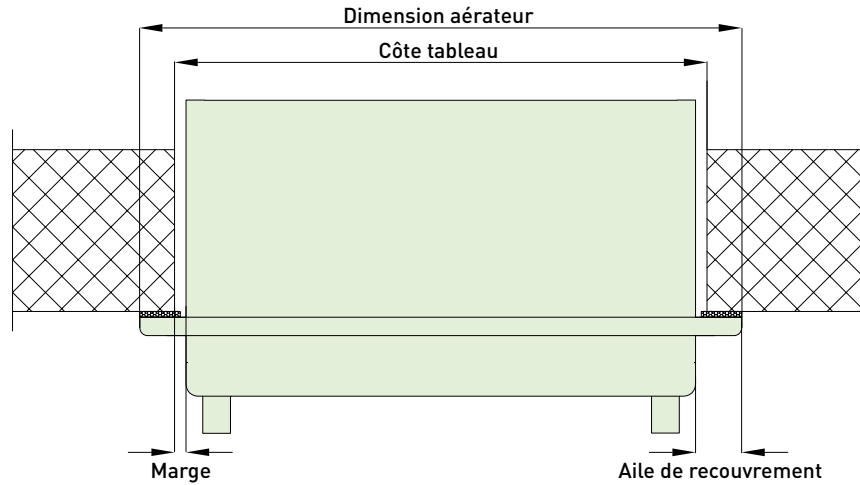
T1		T2		T3 Corto		T3 Medio- Alto-Largo		T4 Medio		T4 Alto-Largo		T5 Alto		T5 Largo		T6	
T	X (au dessus)	T	X (au dessus)	T	X (au dessus)	T	X (au dessus)	T	X (au dessus)	T	X (au dessus)	T	X (au dessus)	T	X (au dessus)	T	X (au dessus)
18	55	18	105	18	155	18	155	18	205	18	205	18	255	18	255	18	305
20	52	20	102	20	152	20	152	20	202	20	202	20	252	20	252	20	302
21	52	21	102	21	152	21	152	21	202	21	202	21	252	21	252	21	302
22	52	22	102	22	152	22	152	22	202	22	202	22	252	22	252	22	302
24	52	24	102	24	150	24	152	24	200	24	202	24	250	24	252	24	300
26	52	26	105	26	147	26	155	26	197	26	205	26	247	26	255	26	297
28	52	28	97	28	146	28	147	28	196	28	197	28	246	28	247	28	296
30	56	30	106	30	143	30	156	30	193	30	206	30	243	30	256	30	293
32	55	32	105	32	141	32	155	32	191	32	205	32	241	32	255	32	291
34	55	34	102	34	139	34	152	34	189	34	202	34	239	34	252	34	289
36	52	36	102	36	137	36	152	36	187	36	202	36	237	36	252	36	287
38	52	38	102	38	135	38	152	38	185	38	202	38	235	38	252	38	285
40	52	40	102	40	133	40	152	40	183	40	202	40	233	40	252	40	283
42	52	42	102	42	131	42	152	42	181	42	202	42	231	42	252	42	281
44	52	44	92	44	129	44	142	44	179	44	192	44	229	44	242	44	279
46	52	46	91	46	127	46	141	46	177	46	191	46	227	46	241	46	277
48	52	48	90	48	125	48	140	48	175	48	190	48	225	48	240	48	275
50	52	50	89	50	123	50	139	50	173	50	189	50	223	50	239	50	273
52	52	52	88	52	121	52	138	52	171	52	188	52	221	52	238	52	271
54	52	54	87	54	119	54	137	54	169	54	187	54	219	54	237	54	269
56	52	56	86	56	117	56	136	56	167	56	186	56	217	56	236	56	267
58	52	58	86	58	115	58	136	58	165	58	186	58	215	58	236	58	265



## Pose << invisible >> sur le châssis

### Dimensions

	Dimension aérateur = MESURE DE COMMANDE	Marge (mm)	Aile de re- couvre- ment (mm)	Hauteur d'en- castrement (mm)	Hauteur de l'aérateur (mm)	Longueur d'aérateur maximale sous garantie (mm)
DucoMax ZR	côte tableau + 30 mm	5	20	115	145	4000
SkyMax ZR				115	145	2500
MiniMax ZR				115	145	4000

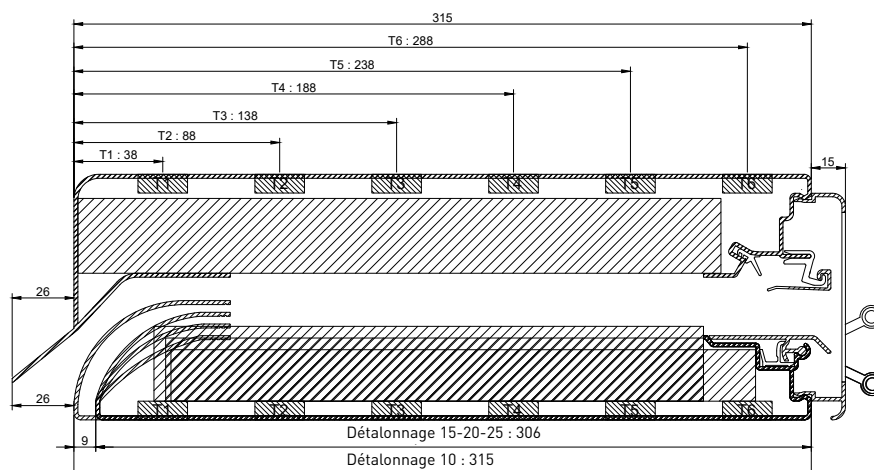


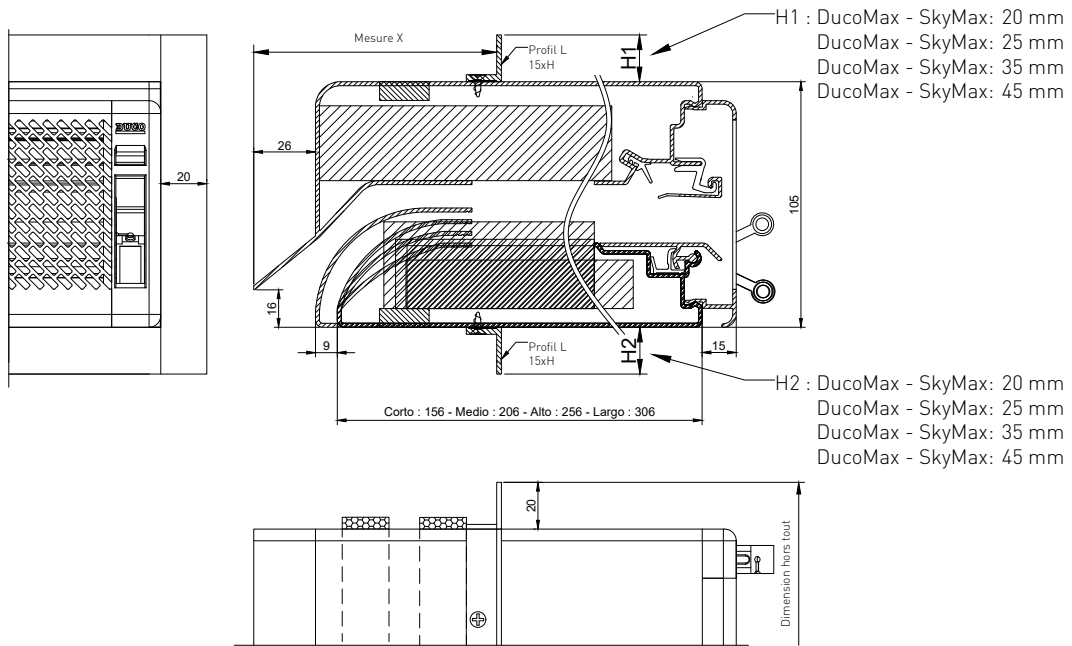
## Définir la mesure X

En cas de pose « invisible » sur le châssis du **DucoMax ZR** ou **SkyMax ZR**, il est important d'indiquer la bonne position du profil L. Celle-ci est définie correctement en mesurant la distance entre le nez de l'aérateur isophonique et le début du profil L. Ce que l'on appelle la « mesure X » est exprimée en mm. **Dans le cas d'une pose « invisible » sur le châssis, le DucoMax ZR ou SkyMax ZR sont équipés par défaut de pièces latérales en plastique.**

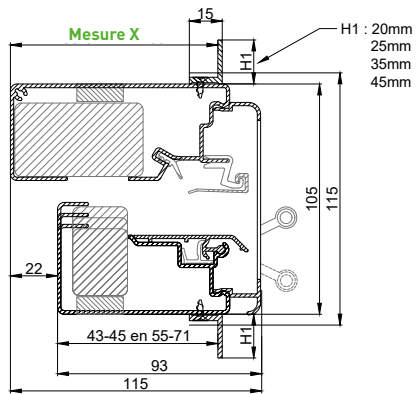
### → DucoMax ZR / SkyMax ZR

Pont thermique	Corto (mm)	Medio (mm)	Alto (mm)	Largo (mm)
T1	89 - 92	89 - 92	89 - 92	89 - 92
	102 - 142	102 - 142	102 - 142	102 - 142
	152 - 171	152 - 192	152 - 192	152 - 192
		202 - 221	202 - 221	202 - 221
			241 - 242	241 - 242
			252 - 271	252 - 292
				302 - 321
T2	139 - 142	139 - 142	139 - 142	139 - 142
	152 - 171	152 - 192	152 - 192	152 - 192
		202 - 221	202 - 242	202 - 242
			252 - 271	252 - 271
				291 - 292
				302 - 321
T3	186	189 - 192	189 - 192	189 - 192
		202 - 221	202 - 242	202 - 242
			252 - 271	252 - 292
				302 - 321
T4		236	239 - 242	239 - 242
			252 - 271	252 - 292
				302 - 321
T5			289	289 - 292
				302 - 321
T6				336





→ **MiniMax ZR**



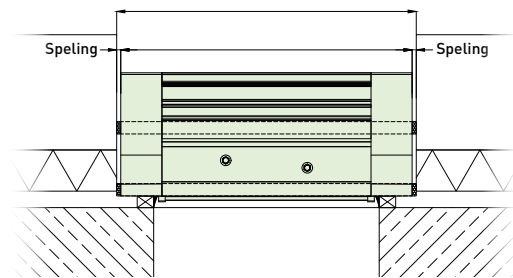
Mesure X (mm)
MiniMax ZR
65 - 67
77 - 93



## Pose sur fenêtre

### Dimensions

	Dimension aérateur = MESURE DE COMMANDE	Hauteur d'encastrement (mm)	Hauteur de l'aérateur (mm)	Marge (mm)	Longueur d'aérateur maximale sous garantie (mm)
<b>TopVent ZR (AK+)</b>	dimension châssis	65	60	5	4000
<b>SkyVent ZR (AK+)</b>	dimension châssis	70	65	5	4000
<b>DucoMax ZR SkyMax ZR</b>	dimension châssis	115	105	5	4000



#### INFORMATIONS DE COMMANDE

Les bons de commande sont disponibles sur demande. Contactez DUCO « Ventilation & Sun Control » pour plus d'informations. Tél. : 0032-58 33 00 33 - E-mail : info@duco.eu



## SkyMax ZR

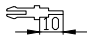
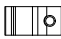




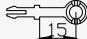
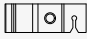




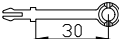
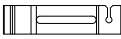




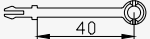





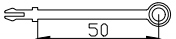
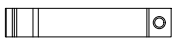




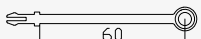
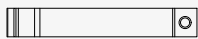




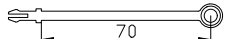















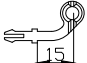
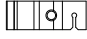


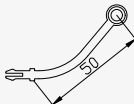
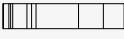




Tour Jheronimus | Den Bosch (les Pays-Bas)


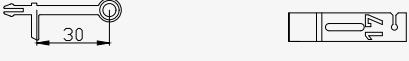

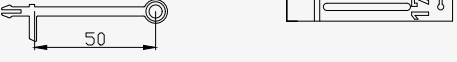

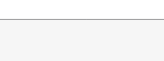
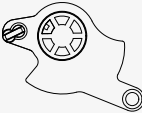





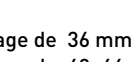




# COMMANDES ET ACCESSOIRES

## COMMANDES

### → Manettes

Type	Description	Code commande
 	<b>Manette 10</b>	BLANC  1377
		CRÈME  1464
		GRIS  1378
		NOIR  1379
 	<b>Manette 15</b>	BLANC  1200
		CRÈME  1469
		GRIS  1201
		NOIR  1202
 	<b>Manette 30</b>	BLANC  1203
		CRÈME  1481
		GRIS  1204
		NOIR  1205
 	<b>Manette 40</b>	BLANC  1206
		CRÈME  1482
		GRIS  1207
		NOIR  1208
 	<b>Manette 50</b>	BLANC  1209
		CRÈME  1483
		GRIS  1210
		NOIR  1211
 	<b>Manette 60</b>	BLANC  1212
		CRÈME  1484
		GRIS  1213
		NOIR  1214
 	<b>Manette 70</b>	BLANC  1215
		CRÈME  1485
		GRIS  1216
		NOIR  1217
 	<b>Manette de clapet 15</b>	BLANC  1468
		NOIR  1436
 	<b>Manette actionnable au pouce courte</b>	NOIR  13001
 	<b>Manette actionnable au pouce longue</b>	NOIR  13011
 	<b>Manette courbée 15</b>	BLANC  1269
		NOIR  1268
 	<b>Manette courbée 50</b>	BLANC  1257
		CRÈME  1495
		GRIS  1258
		NOIR  1259

Type	Description	Code commande
	<p>Manette DucoLine 30 / 10</p>	BLANC <input type="checkbox"/> 2403
		CRÈME <input type="checkbox"/> 2406
	<p>Manette DucoLine 30 / 17</p>	GRIS <input type="checkbox"/> 2405
		NOIR <input type="checkbox"/> 2404
	<p>Manette DucoLine 50 / 10</p>	BLANC <input type="checkbox"/> 2407
		CRÈME <input type="checkbox"/> 2410
	<p>Manette DucoLine 50 / 17</p>	GRIS <input type="checkbox"/> 2409
		NOIR <input type="checkbox"/> 2408
	<p>Manette TopVent <i>Corto</i> Droite</p>	BLANC <input type="checkbox"/> 2602
		CRÈME <input type="checkbox"/> 2604
	<p>Manette TopVent <i>Corto</i> Gauche</p>	GRIS <input type="checkbox"/> 2603
		NOIR <input type="checkbox"/> 2601
	<p>Manette TopVent <i>Medio / Alto / Largo</i> Droite</p>	BLANC <input type="checkbox"/> 2606
		CRÈME <input type="checkbox"/> 2608
	<p>Manette TopVent <i>Medio / Alto / Largo</i> Gauche</p>	GRIS <input type="checkbox"/> 2607
		NOIR <input type="checkbox"/> 2605
	<p>Manette GlasVent Droite</p>	BLANC <input type="checkbox"/> 32200006
		NOIR <input type="checkbox"/> 32200004
	<p>Manette GlasVent Gauche</p>	BLANC <input type="checkbox"/> 32200007
		NOIR <input type="checkbox"/> 32200005
	<p>Manette GlasVent Droite</p>	BLANC <input type="checkbox"/> 32200018
		NOIR <input type="checkbox"/> 32200016
	<p>Manette GlasVent Gauche</p>	BLANC <input type="checkbox"/> 32200019
		NOIR <input type="checkbox"/> 32200017
	<p>Manette GlasVent Droite</p>	BLANC <input type="checkbox"/> 08170052
		GRIS <input type="checkbox"/> 08170054
	<p>Manette GlasVent Gauche</p>	NOIR <input type="checkbox"/> 08170050
		BLANC <input type="checkbox"/> 08170053
	<p>Manette GlasVent Gauche</p>	GRIS <input type="checkbox"/> 08170055
		NOIR <input type="checkbox"/> 08170051

## MANETTES STANDARDS

DucoFlat 80 ZR Manette 10

DucoTon 80 ZR Manette 15

DucoPlus 45 Manette 30  
DucoPlus 60

DucoKlep 80 ZR

- épaisseur de vitrage de 20, 24, 28 et 32 mm Manette 40
- épaisseur de vitrage de 36 mm Manette 50
- épaisseur de vitrage de 40, 44 et 48 mm Manette 60

DucoLine 80 ZR Manette 30  
Manette DucoLine 30 / 17  
Manette DucoLine 30 / 10


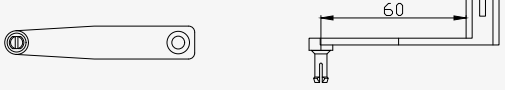
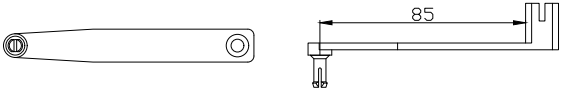
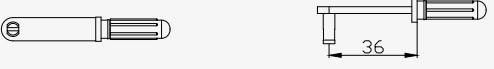
GlasVent 100 ZR AK Manette GlasVent

MiniMax ZR Manette de clapet 15  
DucoMax ZR  
SkyMax ZR

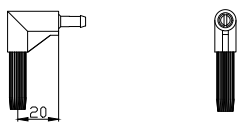
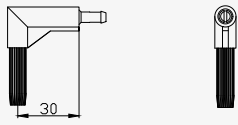
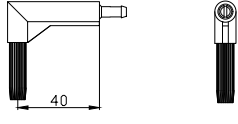
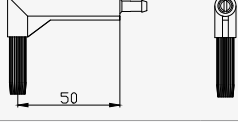
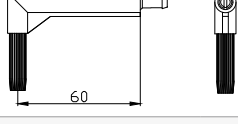
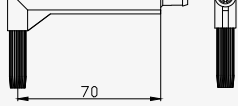
Silenzio (Retro) ZR (AK) Manuel  
DucoStrip  
DucoStrip Acoustic

TopVent ZR (AK+) Manette TopVent  
SkyVent ZR (AK+) (le type dépend de la profondeur du caisson)

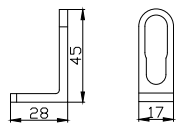
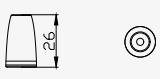

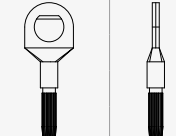
→ Extension manette et clip pour tringle

Type	Description	Code commande
	Extension manette 60	BLANC <input type="checkbox"/> 1236 CRÈME <input type="checkbox"/> 1496 GRIS <input type="checkbox"/> 1237 NOIR <input type="checkbox"/> 1238
	Extension manette 60	BLANC <input type="checkbox"/> 1239 CRÈME <input type="checkbox"/> 1497 GRIS <input type="checkbox"/> 1240 NOIR <input type="checkbox"/> 1241
	Extension manette 85	NOIR <input type="checkbox"/> 171
	Clip pour tringle	BLANC <input type="checkbox"/> 1270 CRÈME <input type="checkbox"/> 1493 GRIS <input type="checkbox"/> 1271 NOIR <input type="checkbox"/> 1272

→ Coudes 90°

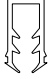



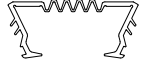
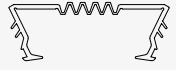
Type	Description	Code commande
	Coude 90° - 20	BLANC <input type="checkbox"/> 1218
		CRÈME <input type="checkbox"/> 1486
		GRIS <input type="checkbox"/> 1219
		NOIR <input type="checkbox"/> 1220
	Coude 90° - 30	BLANC <input type="checkbox"/> 1221
		CRÈME <input type="checkbox"/> 1487
		GRIS <input type="checkbox"/> 1222
		NOIR <input type="checkbox"/> 1223
	Coude 90° - 40	BLANC <input type="checkbox"/> 1224
		CRÈME <input type="checkbox"/> 1488
		GRIS <input type="checkbox"/> 1225
		NOIR <input type="checkbox"/> 1226
	Coude 90° - 50	BLANC <input type="checkbox"/> 1227
		CRÈME <input type="checkbox"/> 1489
		GRIS <input type="checkbox"/> 1228
		NOIR <input type="checkbox"/> 1229
	Coude 90° - 60	BLANC <input type="checkbox"/> 1230
		CRÈME <input type="checkbox"/> 1490
		GRIS <input type="checkbox"/> 1231
		NOIR <input type="checkbox"/> 1232
	Coude 90° - 70	BLANC <input type="checkbox"/> 1233
		CRÈME <input type="checkbox"/> 1491
		GRIS <input type="checkbox"/> 1234
		NOIR <input type="checkbox"/> 1235

→ Divers

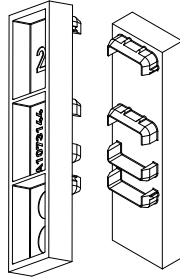
Type	Description	Code commande
	Guide tringle vertical	BLANC <input type="checkbox"/> 1242
		CRÈME <input type="checkbox"/> 1492
		GRIS <input type="checkbox"/> 1243
		NOIR <input type="checkbox"/> 1244
	Embout cordon	BLANC <input type="checkbox"/> 1275
	Embout de tringle	NOIR <input type="checkbox"/> 1247
	Tringle de commande mobile	BLANC <input type="checkbox"/> 1621
		CRÈME <input type="checkbox"/> 1624
		GRIS <input type="checkbox"/> 1622
		NOIR <input type="checkbox"/> 1620

## ACCESSOIRES

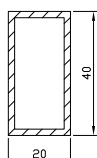
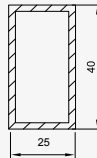
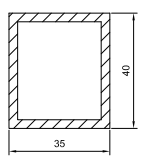
### → Caoutchouc de vitrage

Type	Description	Code commande
	Caoutchouc GG 12	1330
	Caoutchouc GG 21	1331
	Caoutchouc GG 22-30	1915
	Caoutchouc GG 32-40	1916
	Caoutchouc GG 42-50	1917
	Caoutchouc GG 52-62	1918

### → Extension de feuillure 17 > 25 mm

Type	Description	Code commande
	Extension de feuillure pour GG 26	2480
	Extension de feuillure pour GG 30	2481
	Extension de feuillure pour GG 34	2482
	Extension de feuillure pour GG 38	2483
	Extension de feuillure pour GG 42	2484
	Extension de feuillure pour GG 48	2485
	Extension de feuillure pour GG 52	2486

### → Profils creux

Type	Description	Code commande
	Profil creux 40 x 20 Noir	23190
	Profil creux 40 x 25 Noir	23189
	Profil creux 40 x 35 Noir	23191

# SPÉCIFICATIONS TECHNIQUES





## → Valeurs de ventilation

			TopVent ZR SkyVent ZR STD voir p. 8 / 10				TopVent ZR SkyVent ZR AK voir p. 8 / 10				TopVent ZR SkyVent ZR AK+ voir p. 8 / 10		TopVent ZR SkyVent ZR UK AK EA5000 voir p. 8 / 10				
Propriétés		Réglementation	Unité	Corto	Medio	Alto	Largo	Corto	Medio	Alto	Largo	Alto	Largo	Corto	Medio	Alto	Largo
Débit (Q)	à 1 Pa	EN 13141-1	l/s/m	12,2				12,2				8,3		4,0			
	à 2 Pa			18,1				18,1				12,5		5,9			
	à 10 Pa			21,9				21,9				15,8		7,2			
	à 1 Pa	EN 13141-1	m³/h/m	43,9				43,9				29,9		14,4			
	à 2 Pa			69,0				69,0				48,0		21,3			
à 10 Pa	83,0				83,0				58,0		25,9						
Zone équivalente à 1 Pa		EN 13141-1	mm²/m	15517,2				15517,2				10556,8		5600			
Ouverture géométrique		EN 13141-1	mm²/m	17000				17000				12000		17000			
Valeur U position fermée		EN 10077-2	W/m²K	4,14	4,12	3,60	3,42	4,14	4,12	3,60	3,42	3,60	3,42	4,14	4,12	3,60	3,42
Autoréglable		EN 13141-1		oui				oui				oui		oui			
Classe d'étanchéité à l'air		EN 12207	Classe	Classe 4				Classe 4				Classe 4		Classe 4			
Étanchéité au vent position fermée		EN 1026	Pa	600				600				600		600			
Classe d'étanchéité à l'eau		EN 12208	Classe	E1350				E1350				E1350		E1350			
Débit de fuite 50 Pa position fermée		EN 13141	m³/h*m	0,173				0,173				0,173		0,173			
Étanchéité en position fermée		EN 1027	Pa	1350				1350				1350		1350			



## → Valeurs acoustiques

Propriétés			Réglementation	Unité	Corto	Medio	Alto	Largo	Corto	Medio	Alto	Largo	Alto	Largo	Corto	Medio	Alto	Largo
Dn,eW position ouverte		EN ISO 717	dB	31	31	31	31	33	34	36	37	38	40	38	40	41	43	
C position ouverte		EN ISO 717	dB	-1	-1	-1	-1	0	0	-1	0	-1	0	0	-1	-1	0	
C <sub>tr</sub> position ouverte		EN ISO 717	dB	-2	-2	-2	-2	-1	-2	-2	-2	-3	-2	-1	-2	-2	-2	
Dn,eW position fermée		EN ISO 717	dB	43	47	47	47	43	52	55	56	55	56	53	52	54	58	
C position fermée		EN ISO 717	dB	0	0	0	0	0	-1	0	-1	0	-1	0	-1	-1	-1	
C <sub>tr</sub> position fermée		EN ISO 717	dB	-1	-2	-2	-2	-1	-3	-3	-4	-3	-4	-2	-3	-4	-4	
Valeurs de bandes d'octaves			dB															
à 125 Hz			dB	30,3	30,3	30,3	30,3	30,0	30,8	31,6	36,6	32,8	38,0	35,9	36,8	36,5	40,5	
à 250 Hz			dB	32,7	32,7	32,7	32,7	32,7	32,9	34,5	35,6	35,6	37,7	37,9	38	38,2	41,9	
à 500 Hz			dB	26,7	26,7	26,7	26,7	30,5	28,9	29,6	30,5	30,9	33,4	36	34,8	35,2	36,7	
à 1000 Hz			dB	28,0	28,0	28,0	28,0	31,1	33,0	34,9	36,3	36,7	39,3	36,7	37,7	39,4	41	
à 2000 Hz			dB	34,6	34,6	34,6	34,6	35,4	38,9	45,4	50,4	47,7	51,4	39,4	43,8	47,8	54,8	

## → Caractéristiques générales

Propriétés			Réglementation	Unité	Corto	Medio	Alto	Largo	Corto	Medio	Alto	Largo	Alto	Largo	Corto	Medio	Alto	Largo
Finition					DAR/RaI/Bi-Color				DAR/RaI/Bi-Color				DAR/RaI/Bi-Color		DAR/RaI/Bi-Color			
Commande standard					manette				manette				manette		manette			
Scission à partir de la longueur de tonneau / clapet				mm	1310				1310				1310		1310			
Couleur embouts																		

### Couleur embouts

 blanc  crème  gris  noir

TopVent ZR SkyVent ZR UK AK EA7500 voir p. 8 / 10				TopVent ZR SkyVent ZR UK AK EA10000 voir p. 8 / 10				DucoPlus 45 voir p. 12	DucoPlus 60 voir p. 14	DucoTon 80 ZR voir p. 16	DucoKlep 80 ZR voir p. 18	DucoLine 80 ZR voir p. 20			DucoFlat 80 ZR voir p. 22	DucoStrip voir p. 24	
Corto	Medio	Alto	Largo	Corto	Medio	Alto	Largo					10	17	23		Slimline	Wideline
5,9				7,9				7,1	11,2	10,2	15,2	10,7	17,4	22,6	11,5	2,03 /pièce	4,1 /pièce
8,7				11,7				10,03	15,8	12,3	15,5	16,4	23,0	29,6	13,8	2,9 /pièce	5,8 /pièce
10,6				14,2				22,50	34,9	15,7	15,6	14,4	21,0	27,4	19,0	6,6 /pièce	12,6 /pièce
21,2				28,4				25,56	40,3	36,7	54,7	38,5	62,6	81,4	41,4	7,3 /pièce	14,8 /pièce
31,4				42,1				36,1	56,7	44,3	55,9	59	82,8	106,7	49,7	10,4 /pièce	20,9 /pièce
38,2				51,2				81,00	125,6	56,6	56,3	52	75,5	98,5	68,3	23,8 /pièce	45,4 /pièce
8200				11000				9008	14224	12976	19342	13615,8	22141,5	28758,5	14685	2581/pièce	5263 /pièce
17000				17000				10000	15000	14400	19200	10800	19300	29500	15000	3000/pièce	6500 /pièce
4,14	4,12	3,60	3,42	4,14	4,12	3,60	3,42	1,84	4,02	2,26	2,40	2,81		3,00	-		
oui				oui				non	non	oui	oui	oui		oui	non		
Classe 4				Classe 4				Classe 2	Classe 3	Classe 3	Classe 2	Classe 2		Classe 3	Classe 2		
600				600				450	650	650	450	450		650	300		
E1350				E1350				E900	E650	8A	E650	E700		5A	5A		
0,173				0,173				0,4	0,6	0,6	0,9	0,9		0,3	2,45	4,20	
1350				1350				900	650	450	650	700		200	200		
Corto	Medio	Alto	Largo	Corto	Medio	Alto	Largo					10	17	23			
36	38	40	41	35	36	38	39	25	25	27	25	29	28	26	27	32	28
0	-1	-1	-1	0	0	-1	0	0	0	-1	0	-1	-1	0	0	-1	0
-1	-2	-2	-2	-1	-2	-2	-2	0	0	-1	-1	-2	-2	0	-1	0	1
52	52	54	58	51	52	54	58	41	39	34	37	33	33	33	44	36	35
0	-1	-1	-1	0	-1	-1	-1	-1	-1	0	0	-1	-1	-1	0	-1	-1
-2	-3	-3	-4	-1	-3	-3	-4	-2	-1	-1	0	-2	-2	-2	0	-1	-2
34	34,5	35	38,6	32,6	33,2	33,5	37	25,5	27,8	25,9	24,2	26,4	24,7	23,9	27,2	32,0	31,3
36	36,2	37,8	39,8	34,8	35	36,1	38,6	29,1	27,1	28,4	25,6	28,4	27,4	26,9	27,3	41,1	36,5
33,7	32,5	33,7	34,1	32,2	31	31,8	32,2	28,3	26,2	26,9	24,9	29,5	28,5	28,1	24,3	37,0	32,7
34,5	36,1	38,4	39,2	33,5	34,8	36,9	37,7	25,7	27,0	25,6	23,3	24,7	24,7	24,5	25,6	32,7	27,7
38,7	42,5	47,8	53,7	37,1	41	46,8	52,7	23,1	26,7	27,6	25,7	29,4	28,3	26,3	27,3	29,7	27,0
DAR/Ral/Bi-Color	DAR/Ral/Bi-Color			DAR/Ral	DAR/Ral	DAR/Ral/Bi-Color	DAR/Ral/Bi-Color	DAR/Ral/Bi-Color			DAR/Ral/Bi-Color	DAR/Ral/Bi-Color		DAR/Ral/Bi-Color			
manette	manette			manette 15	manette 15	manette 15	manette 40	manette 30/10	manette 30/17	manette 30	manette 10	manette 10		main			
1310	1310			1200	1500	1500	1500	1500			1500	1500		n / a			

# SPÉCIFICATIONS TECHNIQUES





## → Valeurs de ventilation

			DucoStrip Acoustic voir p. 28						GlasVent 100 ZR AK voir p. 30			MiniMax ZR voir p. 32			DucoMax ZR SkyMax ZR voir p. 34			
Propriétés	Réglementation	Unité	2500 EA			5000 EA			10	15	20	Corto 10	Corto 15	Corto 20	Corto 25			
			Double Acoustic	Acoustic Inside	Acoustic Outside	Double Acoustic	Acoustic Inside	Acoustic Outside										
Débit (Q)	à 1 Pa	EN 13141-1	l/s/m	2,5 / pièce	2,8 / pièce	2,7 / pièce	3,9 / pièce	4,2 / pièce	4,2 / pièce	15,6	14,7	19,2	20,7	13,0	20,7	26,9	32,0	
				à 2 Pa	3,5 / pièce	3,9 / pièce	3,8 / pièce	5,6 / pièce	5,9 / pièce	6,1 / pièce	21,5	19,6	27,1	20,6	24,1	25,7	39,3	42,5
				à 10 Pa	8,0 / pièce	9,0 / pièce	8,8 / pièce	12,7 / pièce	13,2 / pièce	13,8 / pièce	29,1	23,7	39,9	32,4	20,2	22,4	35,3	30,4
	à 1 Pa	EN 13141-1	m³/h/m	9,0 / pièce	10,1 / pièce	9,7 / pièce	14,0 / pièce	15,1 / pièce	15,1 / pièce	56,2	14,7	19,6	23,7	46,8	74,5	96,8	115,2	
				à 2 Pa	12,6 / pièce	14,0 / pièce	13,7 / pièce	20,2 / pièce	21,2 / pièce	22,0 / pièce	77,4	69,3	97,6	143,8	86,7	92,5	141,5	152,9
				à 10 Pa	28,8 / pièce	32,4 / pièce	31,7 / pièce	45,7 / pièce	47,5 / pièce	49,7 / pièce	104,8	74,6	74,1	116,6	72,8	80,8	127,1	109,3
Zone équivalente à 1 Pa	EN 13141-1	mm²/m	3040 / pièce	3346 / pièce	3543 / pièce	5046 / pièce	5263 / pièce	5394 / pièce	19841,6	18706	24941	30158	16543	26341	34230	40720		
Ouverture géométrique	EN 13141-1	mm²/m	4511 / pièce			6450 / pièce			17000	10000	15000	20000	10000	15000	20000	25000		
Valeur U	EN 10077-2	W/m²K	-						2,09	2,00			2,58					
Autoréglable	EN 13141-1		non						oui	oui			oui					
Classe d'étanchéité à l'air	EN 12207	Classe	Classe 2						Classe 3	Classe 3			Classe 2					
Étanchéité au vent position fermée	EN 1026	Pa	300						600	600			600					
Classe d'étanchéité à l'eau	EN 12208	Classe	9A						E600	E1050			E1050					
Débit de fuite 50 Pa position fermée	EN 13141	m³/h*m	1,76			2,23			0,79	0,2			0,69					
Étanchéité en position fermée	EN 1027	Pa	600						600	1050			1050					

## → Valeurs acoustiques

Propriétés	Réglementation	Unité	2500 EA			5000 EA			10	15	20	Corto 10	Corto 15	Corto 20	Corto 25	
			Double Acoustic	Acoustic Inside	Acoustic Outside	Double Acoustic	Acoustic Inside	Acoustic Outside								
Dn <sub>e,W</sub> position ouverte	EN ISO 717	dB	42	37	37	37	34	34	33	35	34	33	41	38	36	35
C position ouverte	EN ISO 717	dB	-2	0	0	-1	0	0	-1	-1	-1	-1	-1	-1	-1	-1
C <sub>v</sub> position ouverte	EN ISO 717	dB	-3	0	0	-2	-1	0	-3	-4	-4	-3	-2	-3	-2	-2
Dn <sub>e,W</sub> position fermée	EN ISO 717	dB	56	57	54	53	51	51	51	-	-	-	57	55	54	53
C position fermée	EN ISO 717	dB	-3	-1	-1	-1	-1	-1	-1	-	-	-1	-2	-2	-2	-1
C <sub>v</sub> position fermée	EN ISO 717	dB	-5	-5	-4	-4	-3	-3	-4	-	-	-3	-4	-4	-3	-2
Valeurs de bandes d'octaves à 125 Hz		dB	41,2	41,5	41,5	41,4	41,4	41,4	29,6	25,0	24,4	23,8	31,5	29,2	28,6	28,0
à 250 Hz		dB	38,9	39,9	39,9	37,6	38,4	38,2	29,8	23,8	23,5	22,9	31,6	28,9	27,9	27,3
à 500 Hz		dB	33,8	32,4	32,9	29,7	30,5	30,5	27	31,9	31,2	29,8	40,6	35,0	32,7	31,8
à 1000 Hz		dB	43,2	38,1	38,1	36,6	33,8	35,2	33,8	36,0	33,9	34,9	45,9	40,1	38,5	37,0
à 2000 Hz		dB	46,4	37,4	37,4	41,9	34,6	35,7	36,8	37,6	35,0	35,7	40,4	37,9	36,8	35,2





## → Caractéristiques générales

Propriétés	Réglementation	Unité	2500 EA			5000 EA			10	15	20	Corto 10	Corto 15	Corto 20	Corto 25	
			Double Acoustic	Acoustic Inside	Acoustic Outside	Double Acoustic	Acoustic Inside	Acoustic Outside								
Finition			DAR/Ral/Bi-Color						F1/Ral/Bi-Color	DAR/Ral			DAR/Ral/Bi-Color			
Commande standard			main						manette	manette de clapet 15			manette de clapet 15			
Scission à partir de la longueur de tonneau / clapet		mm	n / a						1250	2000			2000			
Couleur embouts																

### Couleur embouts

 blanc
  crème
  gris
  noir



DucoMax ZR SkyMax ZR voir p. 34				DucoMax ZR SkyMax ZR voir p. 34				DucoMax ZR SkyMax ZR voir p. 34				Silenzio ZR voir p. 36		Silenzio Retro ZR voir p. 36	
Medio 10	Medio 15	Medio 20	Medio 25	Alto 10	Alto 15	Alto 20	Alto 25	Largo 10	Largo 15	Largo 20	Largo 25	standard	AK	sans grille extérieure	avec grille extérieure DUCO
11,2	17,7	25,6	30,8	11,9	17,5	26,3	29,7	11,9	17,9	26,9	28,9	16,6 / pièce	9,0 /pièce	10,7 /pièce	9,0 /pièce
24,1	25,7	39,3	42,5	24,1	25,7	39,3	42,5	24,1	25,7	39,3	42,5	16,5 / pièce	10,1 / pièce	15,2 /pièce	12,9 /pièce
20,2	22,4	35,3	30,4	20,2	22,4	35,3	30,4	20,2	22,4	35,3	30,4	16,4 / pièce	10,3 / pièce	10,1 /pièce	10,1 /pièce
40,3	63,7	92,2	110,9	42,8	63,0	94,7	106,9	42,8	64,4	96,8	104,0	59,8 / pièce	32,4 / pièce	38,5 /pièce	32,4 /pièce
86,7	92,5	141,5	152,9	86,7	92,5	141,5	152,9	86,7	92,5	141,5	152,9	59,4 / pièce	36,4 / pièce	54,7 /pièce	46,5 /pièce
72,8	80,8	127,1	109,3	72,8	80,8	127,1	109,3	72,8	80,8	127,1	109,3	59,1 / pièce	37,1 / pièce	36,4 /pièce	36,4 /pièce
14252	22523	32576	39193	15143	22269	33467	37793	15143	22778	34230	36775	21060/ pièce	11478/ pièce	13616/pièce	11453 /pièce
10000	15000	20000	25000	10000	15000	20000	25000	10000	15000	20000	25000	17600/ pièce	17600/ pièce	17600/pièce	11500/pièce
2,58				2,58				2,58				4,76	4,76	4,76	4,76
oui				oui				oui				oui		oui	
Classe 2				Classe 2				Classe 2				Classe 2		Classe 2	
600				600				600				300		300	
E1050				E1050				E1050				9A		9A	
0,69				0,69				0,69				0,61		0,61	
1050				1050				1050				600		Selon l'élément extérieur	600
Medio 10	Medio 15	Medio 20	Medio 25	Alto 10	Alto 15	Alto 20	Alto 25	Largo 10	Largo 15	Largo 20	Largo 25	standard	AK	sans grille extérieure	avec grille extérieure DUCO
44	40	39	37	46	42	40	38	49	43	41	38	39	48	43	43
-1	-1	-2	-1	-2	-1	-1	-1	-1	-1	-2	-1	-1	-1	-1	-1
-4	-4	-4	-4	-6	-5	-4	-4	-5	-4	-4	-3	-4	-4	-3	-3
58	57	55	55	60	58	57	56	62	60	57	55	50	61	64	64
-2	-2	-2	-1	-2	-2	-2	-2	-2	-1	-1	-1	-2	-1	-3	-3
-5	-5	-4	-4	-6	-5	-6	-5	-5	-5	-5	-4	-5	-6	-10	-10
32,5	30,7	29,1	28,6	32,4	30,7	30,2	29,7	34,8	32,2	30,9	30,8	27,8	35,5	37,4	37,4
31,2	28,4	26,8	26,2	30,7	28,6	27,2	26,2	36,2	31,5	28,6	28,1	27,5	36,3	33,7	33,7
42,8	37,2	35,6	33,7	44,8	39,1	36,7	35,1	45,5	39,0	36,3	34,0	31,9	42,7	40,8	40,8
48,5	42,6	40,8	38,6	52,3	45,9	43,5	41,0	54,4	45,6	44,0	39,6	46,2	65,4	42,3	42,3
45,9	43,3	41,6	39,8	50,2	47,1	44,5	42,1	56,1	48,6	45,0	41,9	56,8	70,7	44,7	44,7
Medio 10	Medio 15	Medio 20	Medio 25	Alto 10	Alto 15	Alto 20	Alto 25	Largo 10	Largo 15	Largo 20	Largo 25	standard	AK	sans grille extérieure	avec grille extérieure DUCO
DAR/Ral/Bi-Color				DAR/Ral/Bi-Color				DAR/Ral/Bi-Color				DAR/Ral/Bi-Color		DAR/Ral	Partie intérieure : DAR/Ral Grille extérieure : RAL 7048
manette de clapet 15				manette de clapet 15				manette de clapet 15				main		main	
2000				2000				2000				n / a		n / a	
														n / a	



UNE SOLUTION  
POUR CHAQUE  
PROJET

**DUCO**